

SANUS[®]

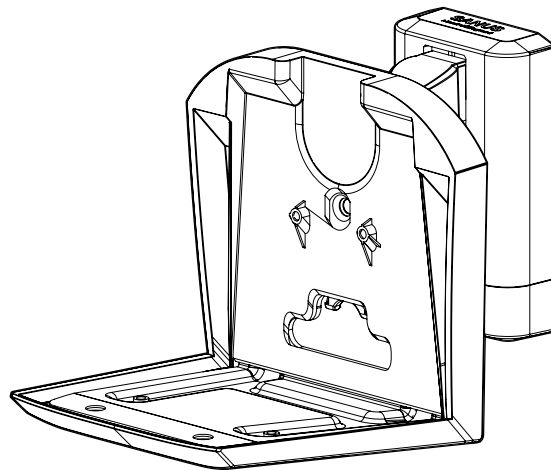
A brand of **legrand**

WSWME31 and WSWME32

Tilt & Swivel Speaker Wall Mount

For SONOS[®] Era 300[™]

INSTRUCTION MANUAL



We'll Make It Stress-Free

If you have any questions along the way, just give us a call.

US: +1 (800) 359-5520 • **EMEA:** +31 (0) 495 580 852 • **UK:** +44 (0) 800 056 2853

We're ready to help!

Texto en español, página 20

Deutscher Text Seiten 24

Svensk text sida 28

中文文字说明请参见第 32 页

Texte français page 22

Nederlandse tekst op pagina 26

Русский текст: стр. 30

日本語は 34 ページ

IMPORTANT SAFETY INSTRUCTIONS

— PLEASE READ ENTIRE MANUAL PRIOR TO USE — SAVE THESE INSTRUCTIONS

Before getting started, let's make sure this product is perfect for you!

This mount is designed to support only Sonos® Era 300™ speakers.

⚠ CAUTION: Avoid potential personal injuries and property damage!

- Check your speaker owner's manual to see if there are any special requirements for mounting your speaker.
- Please read through these instructions completely to be sure you're comfortable with this easy install process.
- Do not use this product for any purpose not explicitly specified by manufacturer.
- Manufacturer is not responsible for damage or injury caused by incorrect assembly or use.
- The wall must be capable of supporting five times the weight of the speaker and mount combined.
- If you do not understand these instructions or have doubts about the safety of the installation, assembly or use of this product, contact Customer Service at +1 (800) 359-5520 (EMEA: +31 (0) 495 580 852; UK: +44 (0) 800 056 2853).

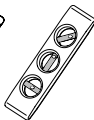
Speaker Weight Limit
DO NOT EXCEED



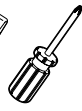
Tools Needed



Pencil



Level



Screwdriver



Electric Drill

Wood Stud Install



Stud Finder



Awl



1/8 in.
(3 mm)
Wood
Drill Bit

Concrete Install



3/8 in.
(10 mm)
Masonry
Drill Bit

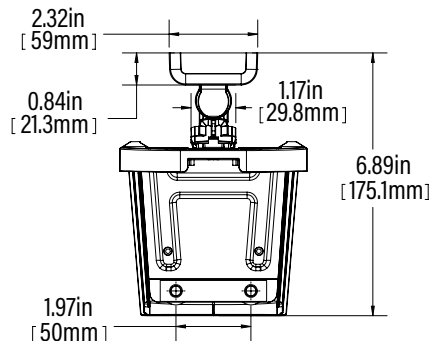
Drywall Install



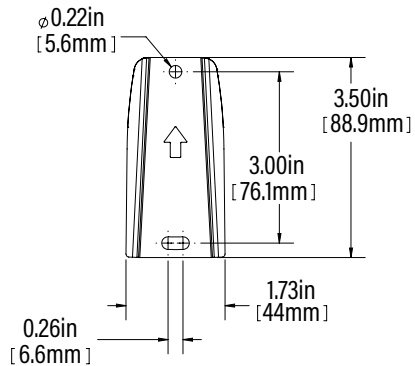
3/8 in.
(10 mm)
Drill Bit

Dimensions

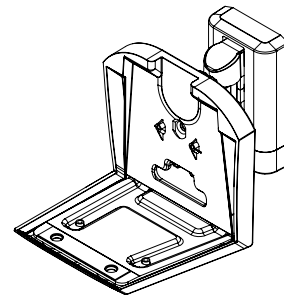
TOP VIEW



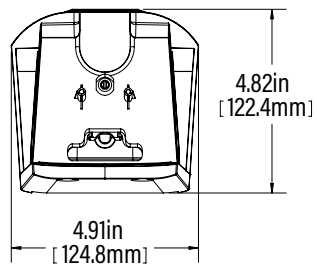
WALL PLATE



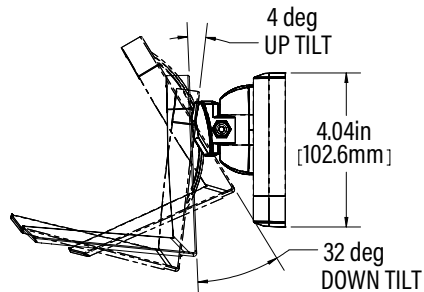
3-D



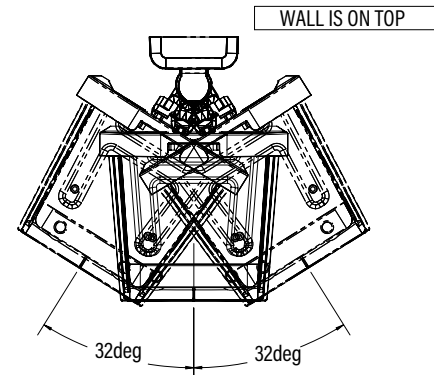
FRONT VIEW



SIDE VIEW - TILT



TOP VIEW - SWIVEL



Supplied Parts and Hardware

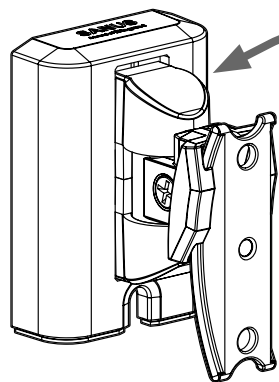
⚠ WARNING: This product contains small items that could be a choking hazard if swallowed.

Before starting assembly, verify all parts are included and undamaged. If any parts are missing or damaged, do not return the damaged item to your dealer; contact Customer Service. Never use damaged parts!

📄 NOTE: Not all hardware included will be used.

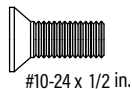
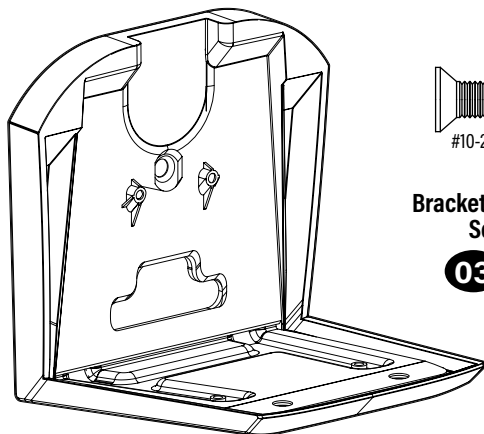
Quantities shown are for one speaker mount.

STEP 1



Wall Mount

01 x1



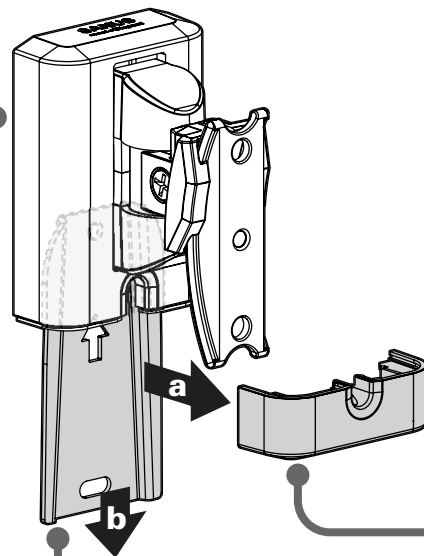
#10-24 x 1/2 in.

Bracket Assembly
Screw

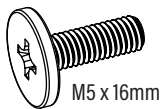
03 x1

Speaker Bracket

02 x1



STEP 2

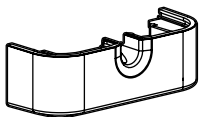


M5 x 16mm

Speaker Screw

04 x2

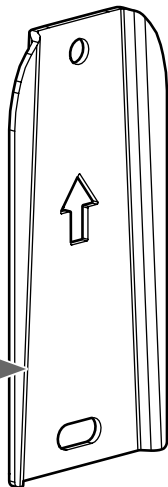
STEP 4



Wall Cap

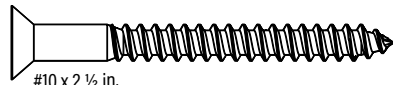
08 x1

STEP 3



Wall Plate

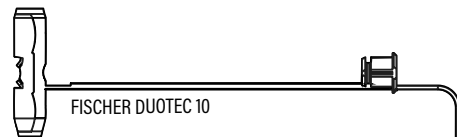
05 x1



#10 x 2 1/2 in.

Wall Plate Screw

06 x2



FISCHER DUOTEC 10

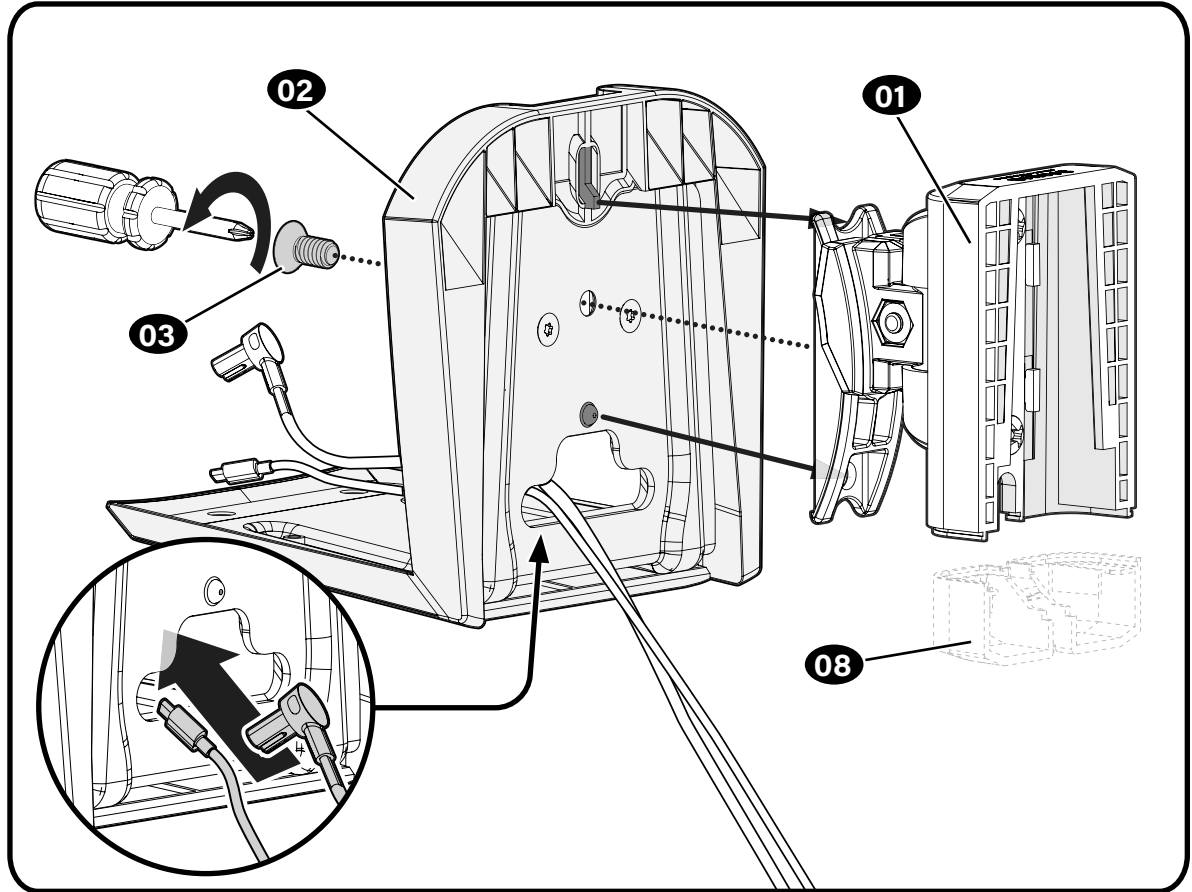
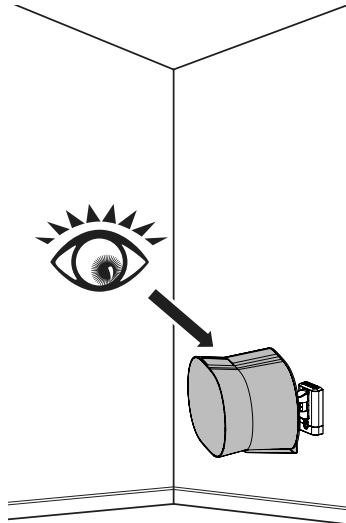
Drywall / Concrete Anchor

07 x2

STEP 1

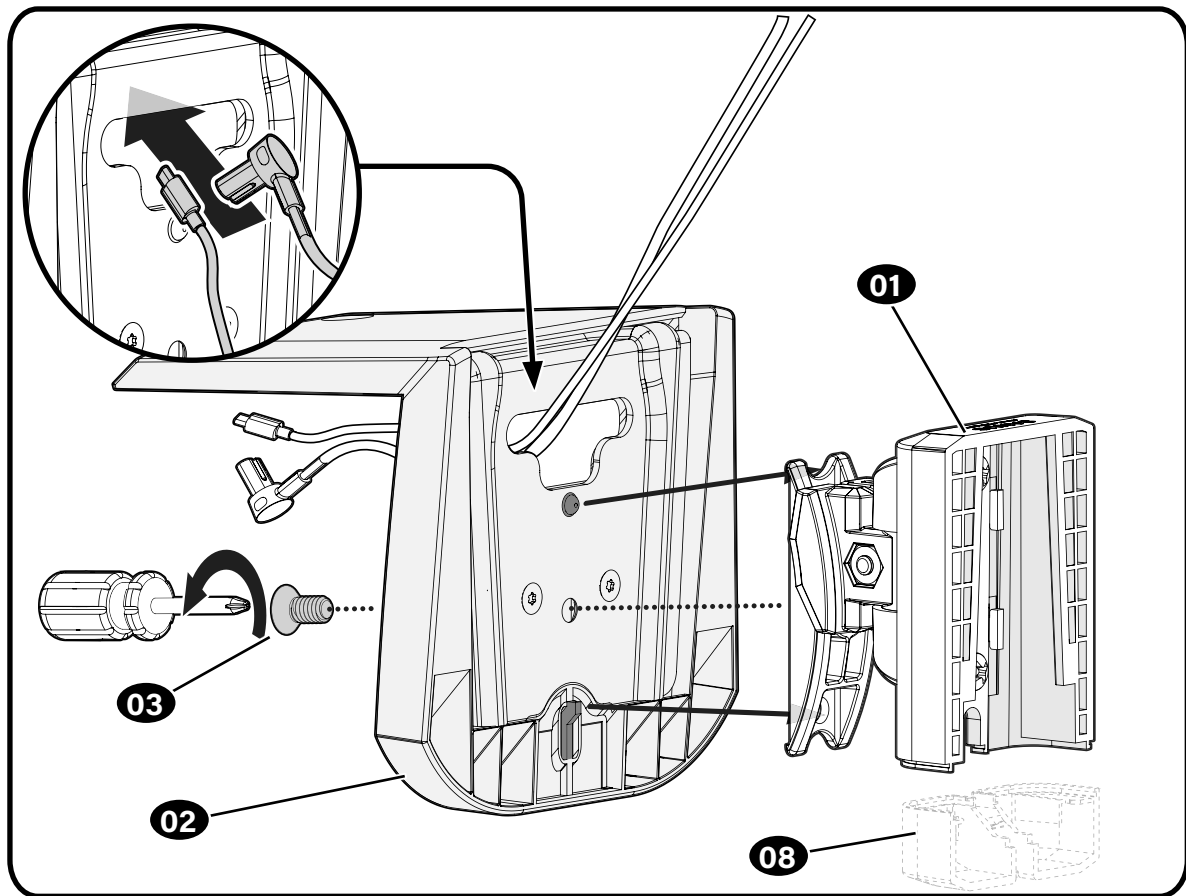
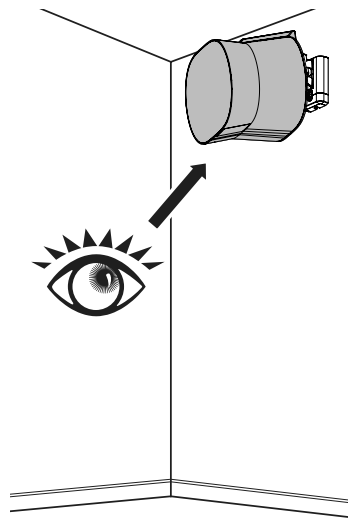
Assemble Brackets

BELOW
Eye Level
Installation



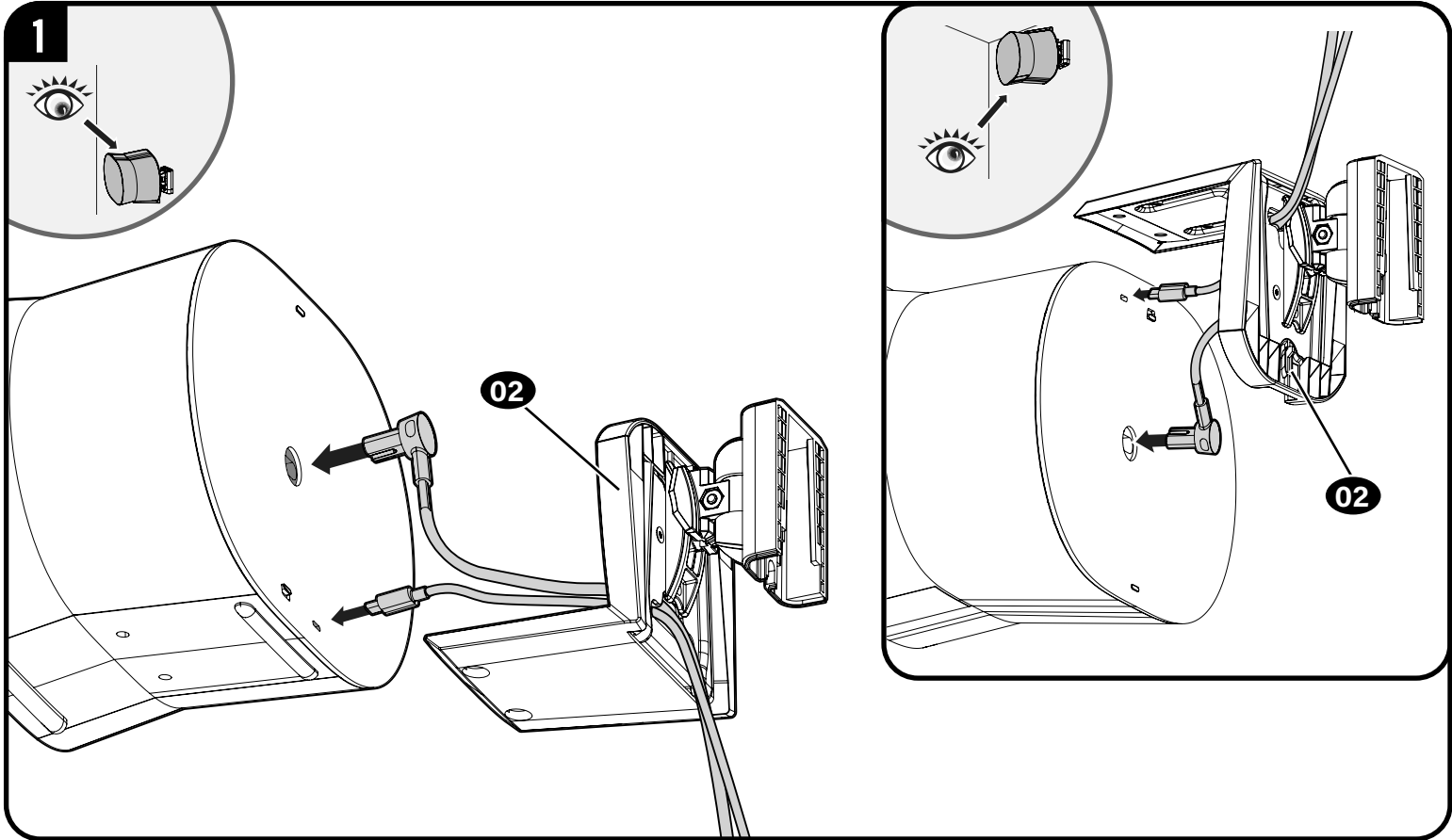
ABOVE Eye Level Installation

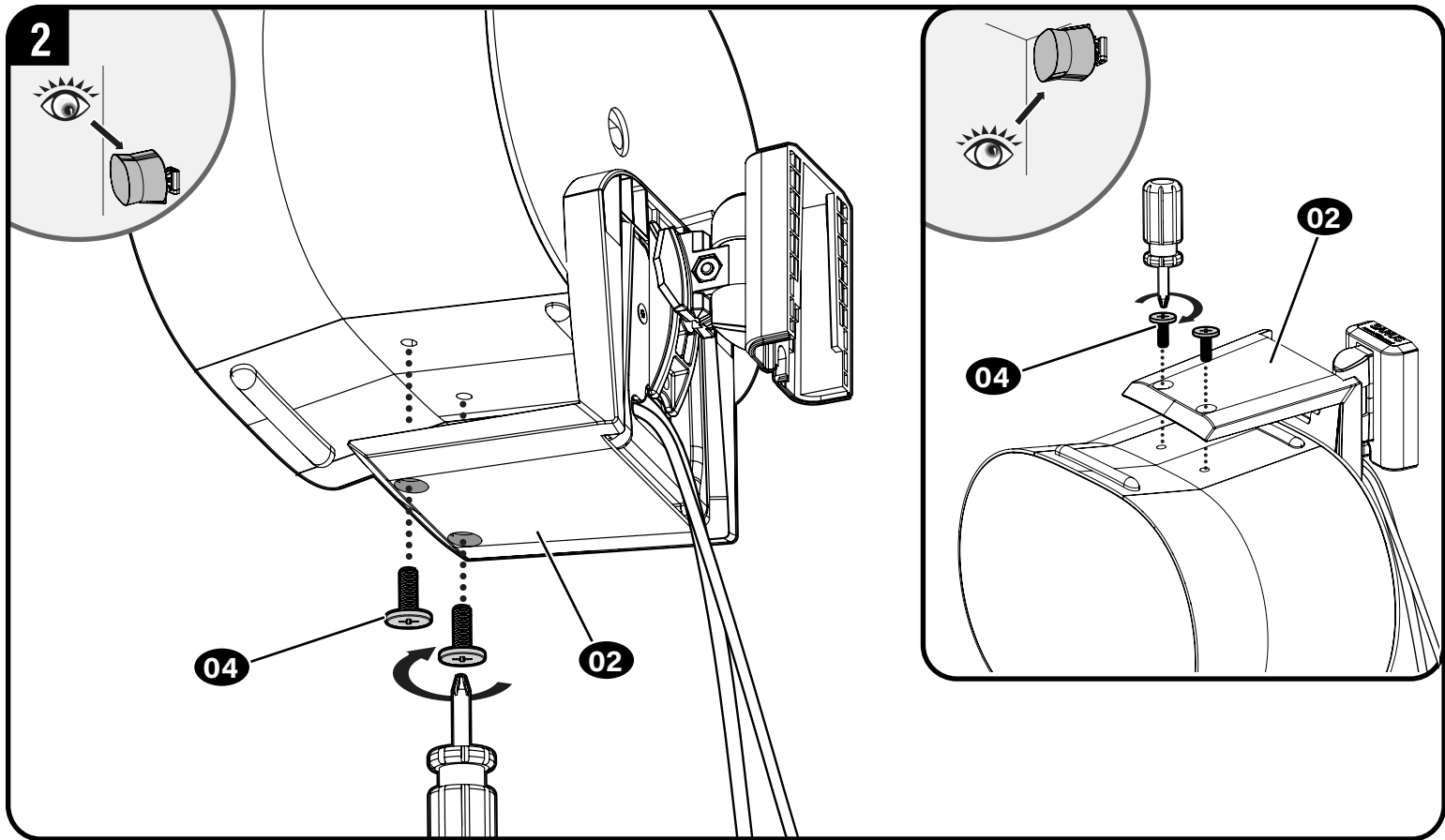
(Speaker Upside Down)



STEP 2

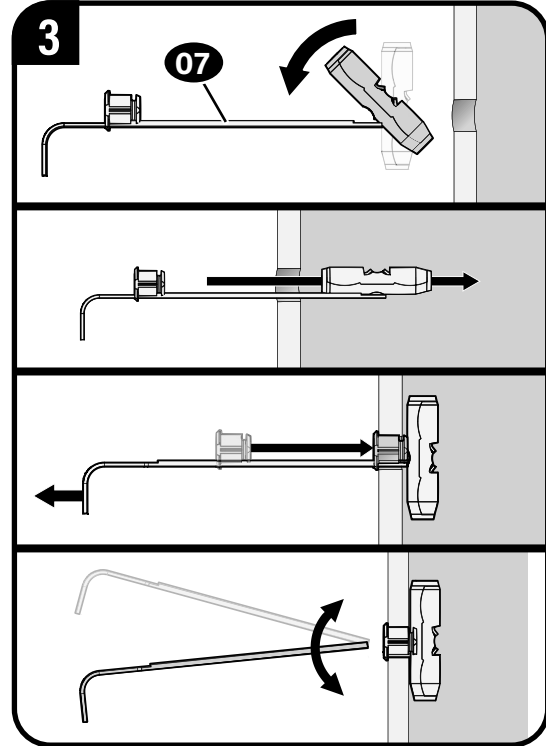
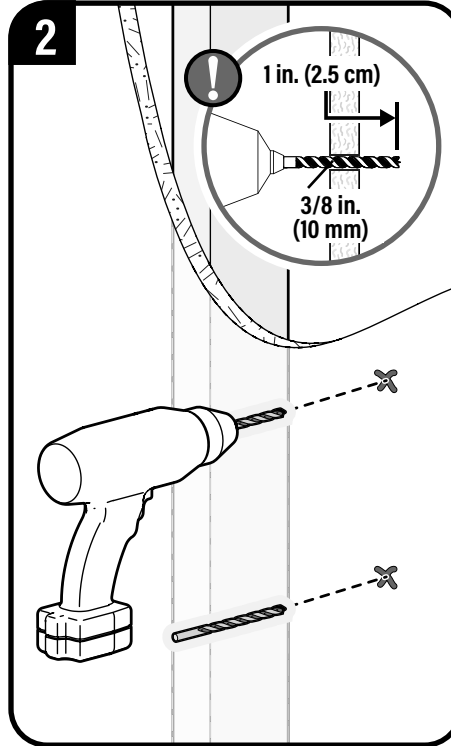
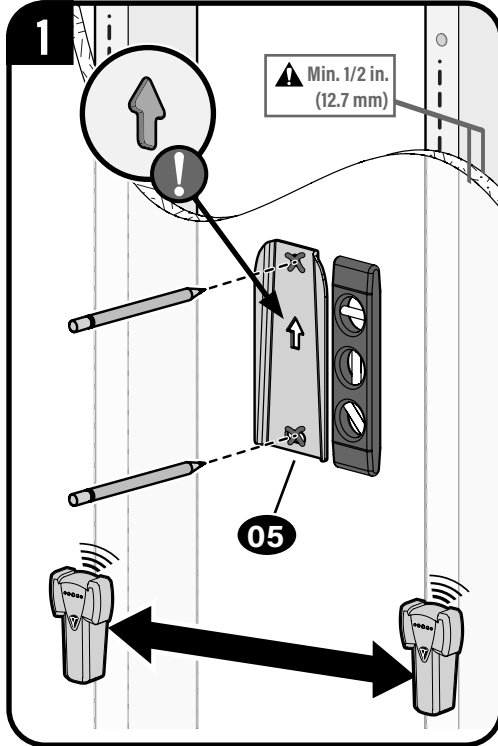
Attach Speaker to Bracket





CAUTION: Avoid potential personal injury or property damage!

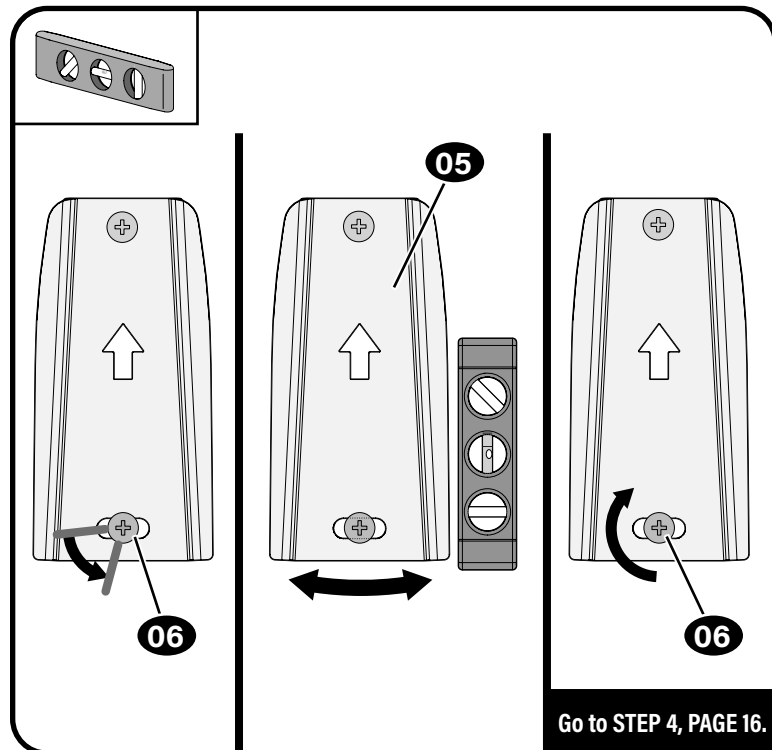
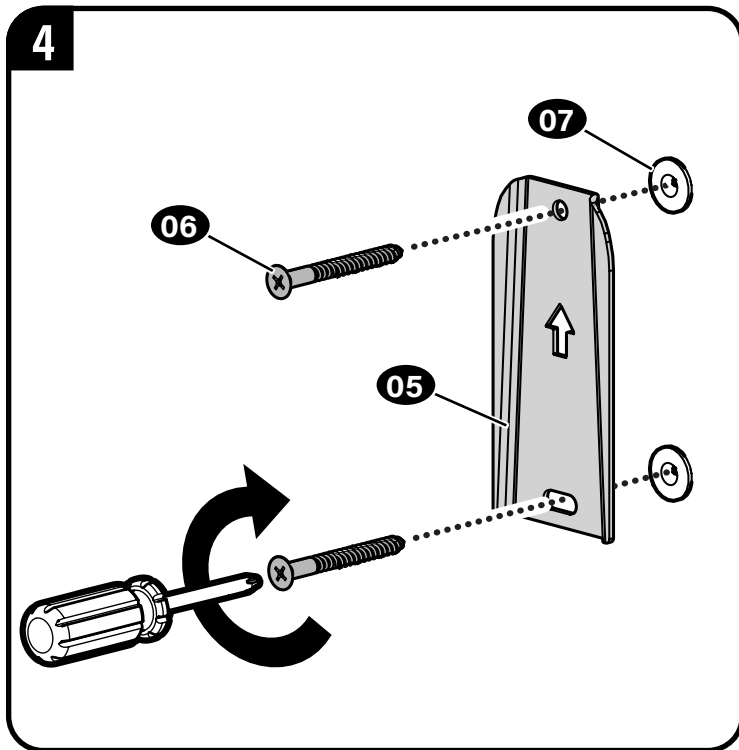
- Drywall covering the wall, must not be less than 1/2 in. (12.7 mm)



⚠ CAUTION: Avoid potential personal injury or property damage!

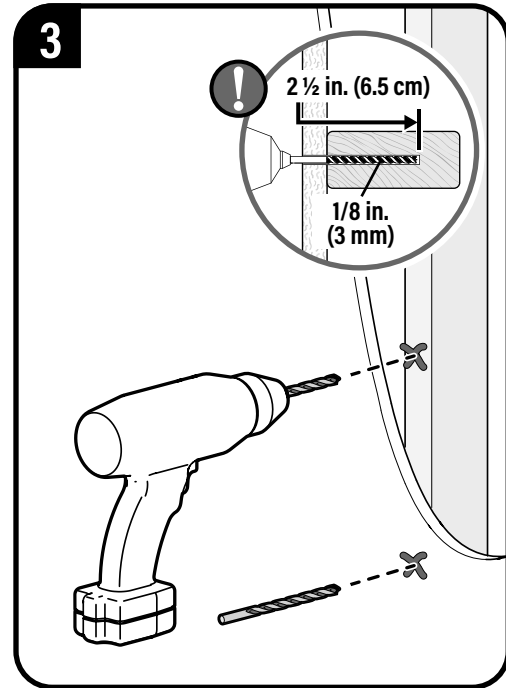
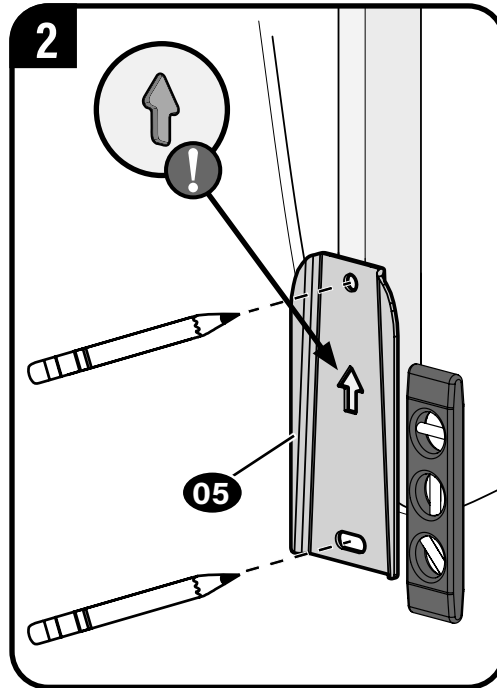
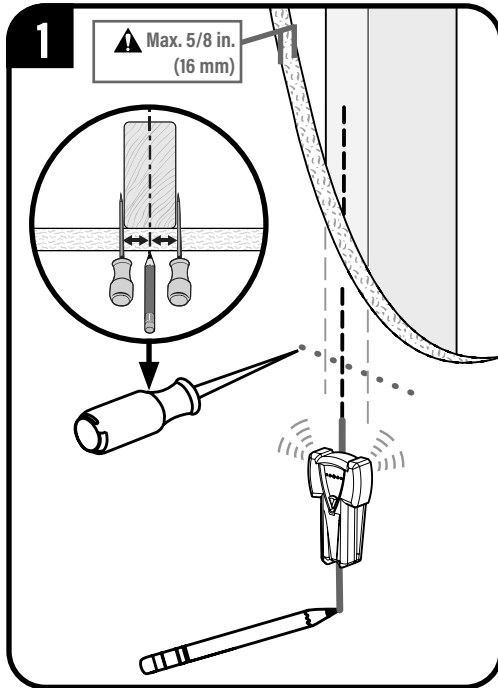
DO NOT use power tools for this step.

Both screws **06** MUST BE firmly tightened to prevent unwanted movement of the wall plate **05**. Ensure the wall plate is securely fastened to the wall before continuing on to the next step, but DO NOT overtighten the screws.



CAUTION: Avoid potential personal injury or property damage!

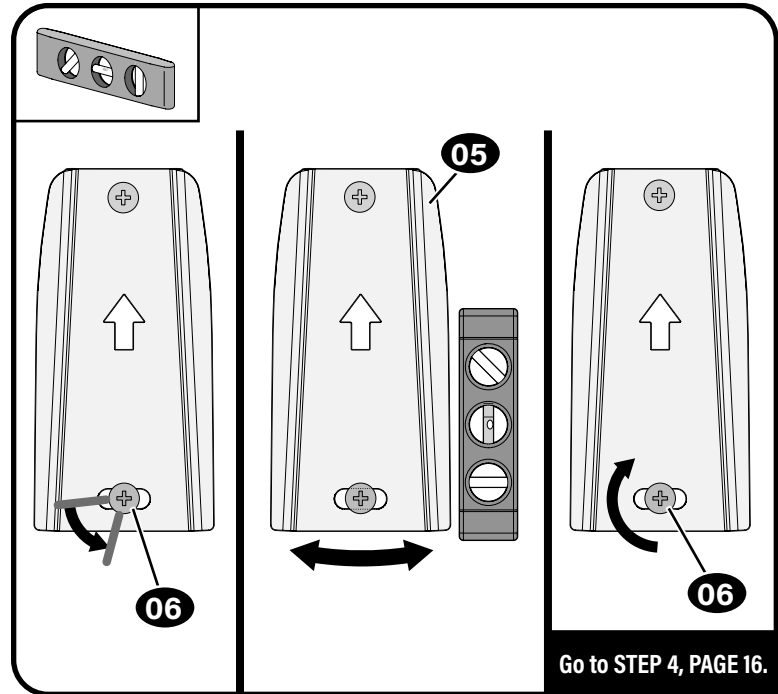
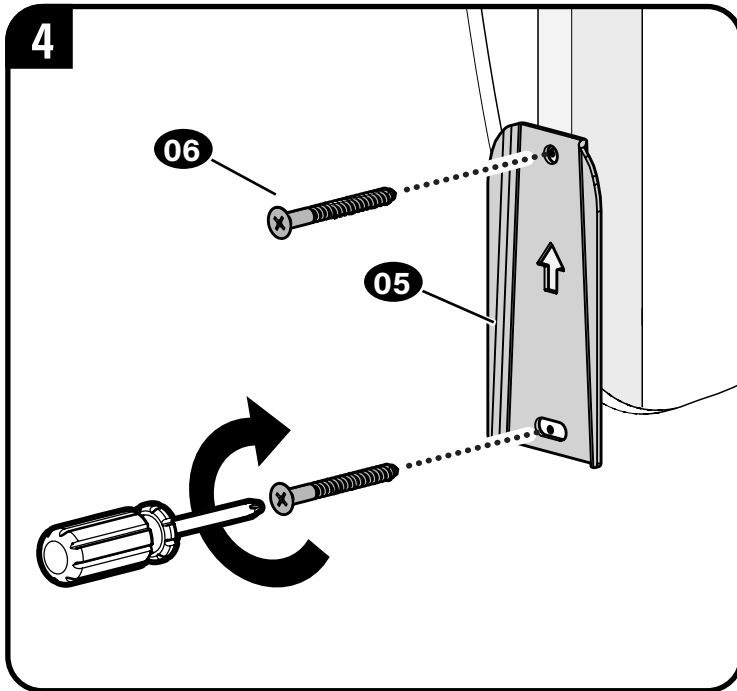
- Drywall covering the wall, must not exceed 5/8 in. (16 mm)
- Minimum wood stud size: nominal 2 x 4 in. (51 x 102 mm) actual 1½ x 3½ in. (38 x 89 mm)
- Stud center must be verified



⚠ CAUTION: Avoid potential personal injury or property damage!

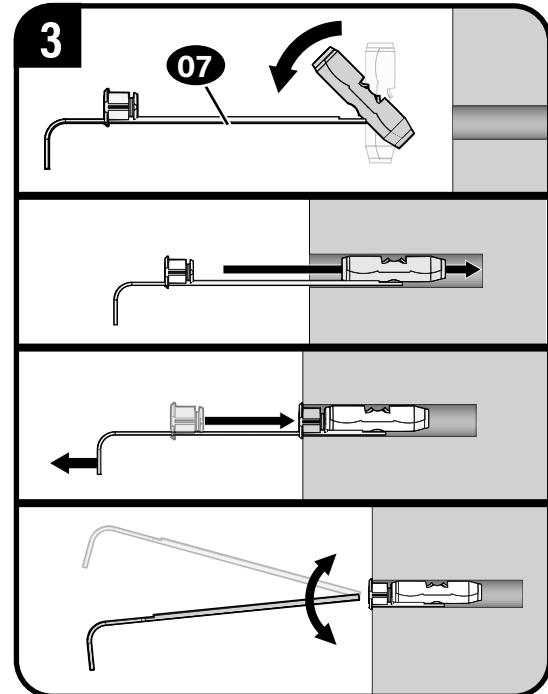
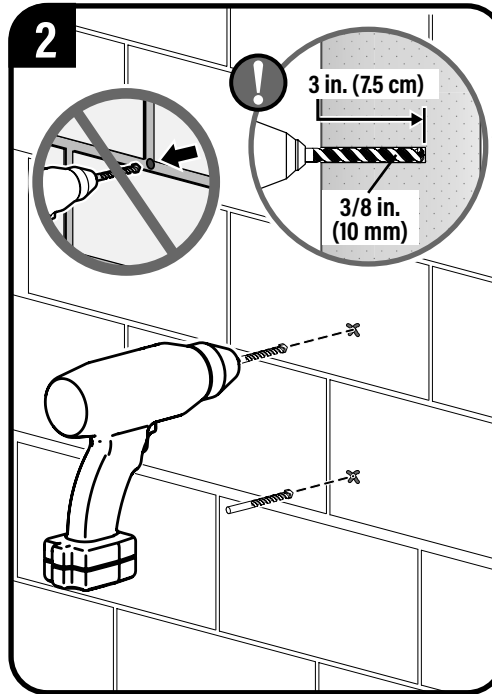
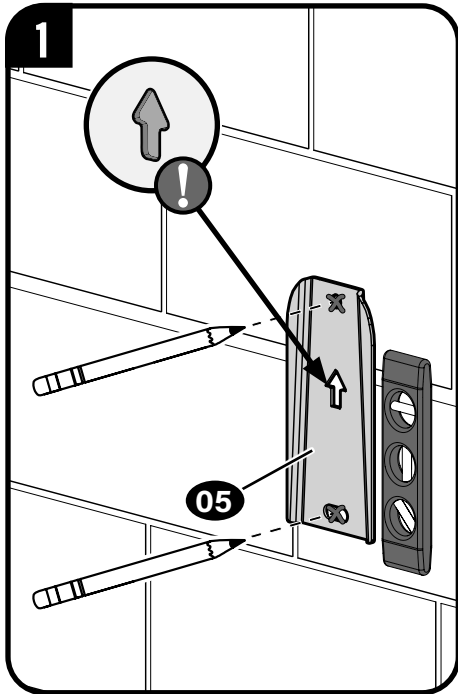
DO NOT use power tools for this step.

Both screws **06** **MUST BE** firmly tightened to prevent unwanted movement of the wall plate **05**. Ensure the wall plate is securely fastened to the wall before continuing on to the next step, but **DO NOT** overtighten the screws.



CAUTION: Avoid potential personal injury or property damage!

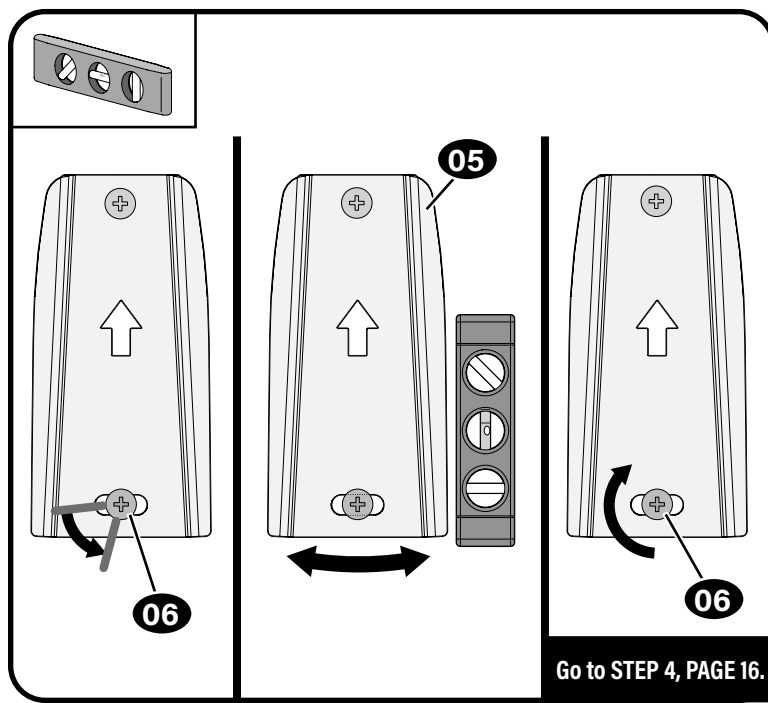
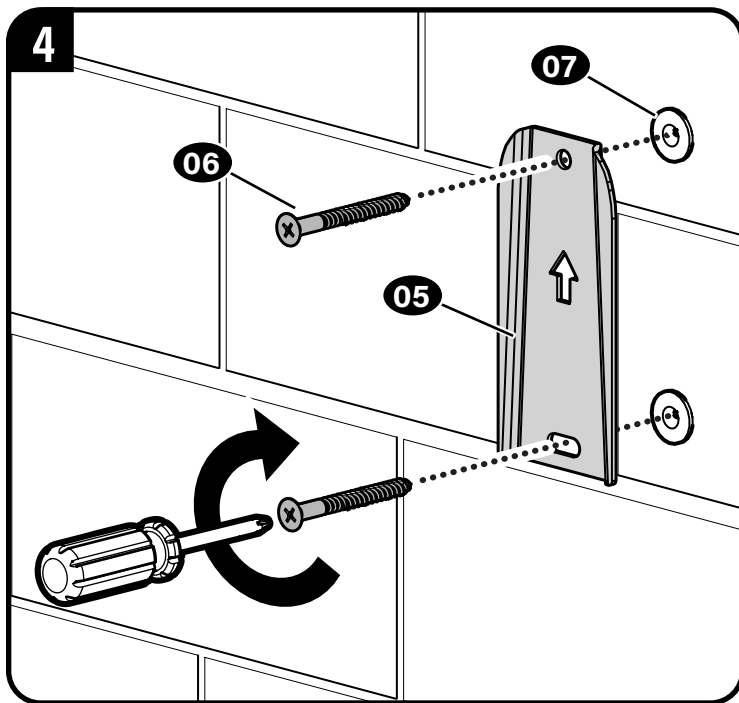
- Mount the wall plate **05** directly onto the concrete surface (no wall covering)
- Minimum **solid concrete** thickness: 8 in. (203 mm)
- Minimum **concrete block** size: 8 x 8 x 16 in. (203 x 203 x 406 mm)



⚠ CAUTION: Avoid potential personal injury or property damage!

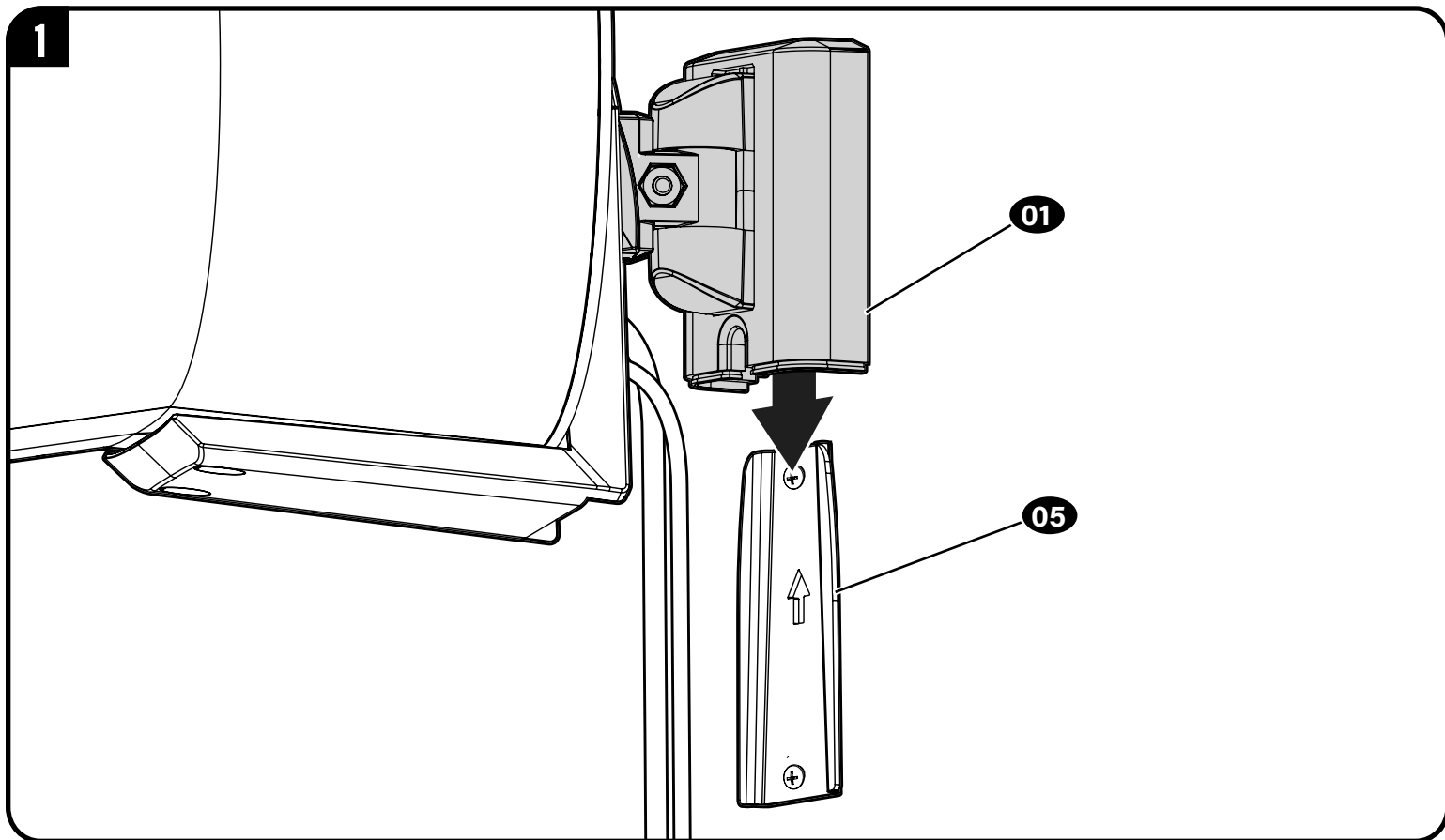
DO NOT use power tools for this step.

Both screws **06** MUST BE firmly tightened to prevent unwanted movement of the wall plate **05**. Ensure the wall plate is securely fastened to the wall before continuing on to the next step, but **DO NOT** overtighten the screws.

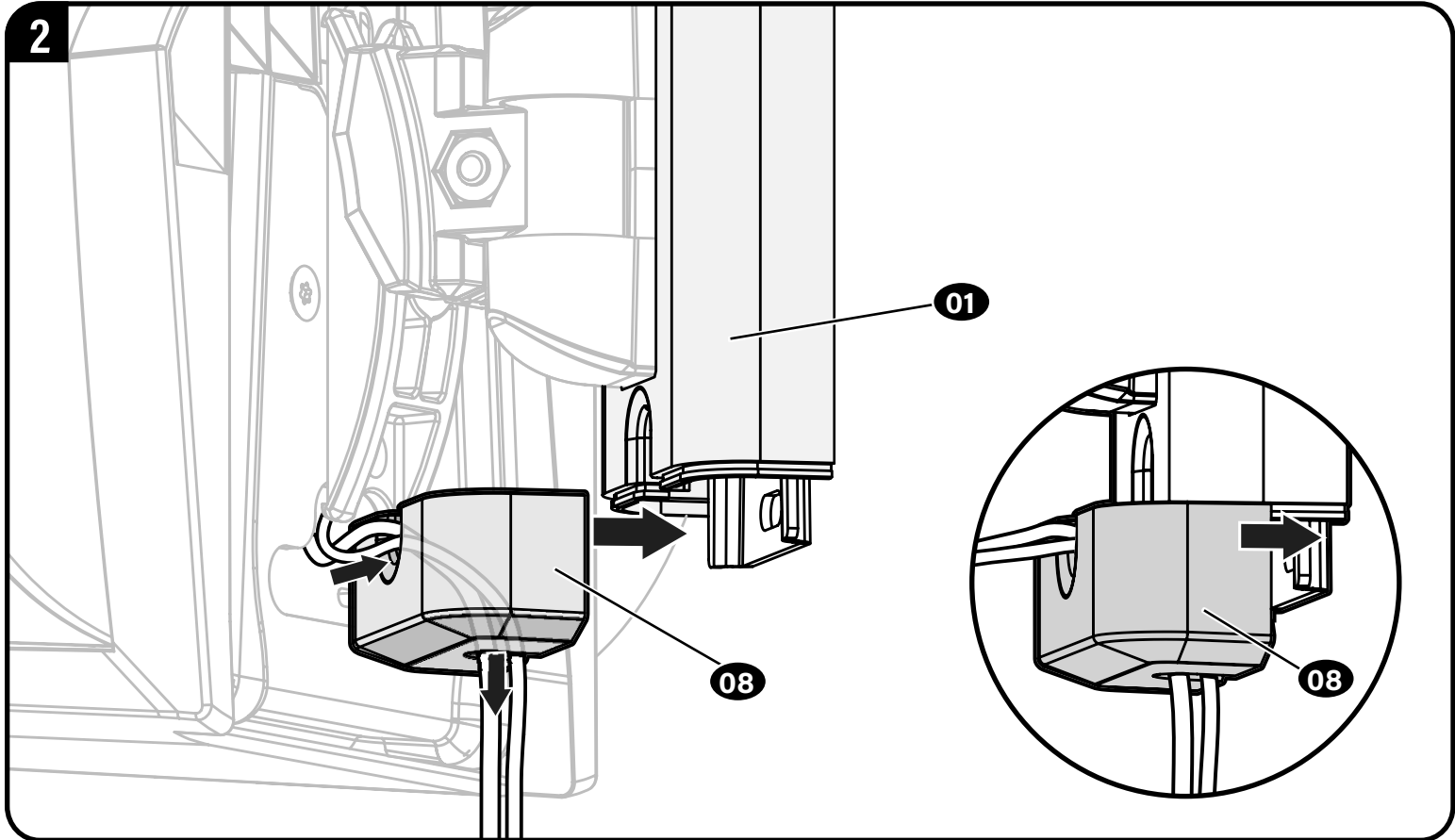


STEP 4

Mount Assembly to Wall Plate

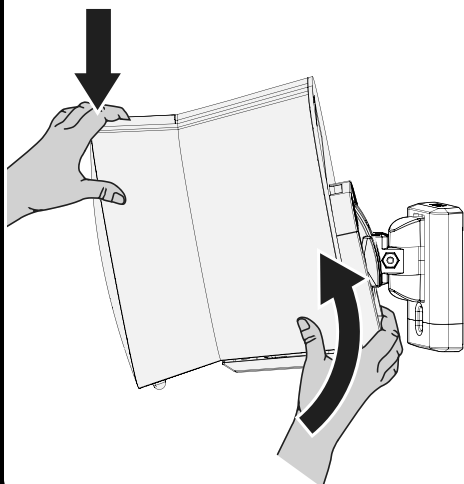
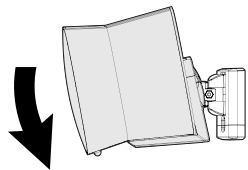


2

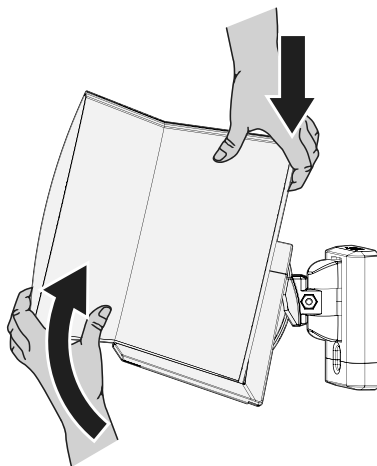
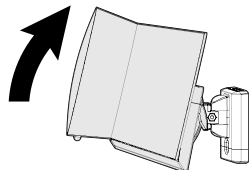


Adjustments

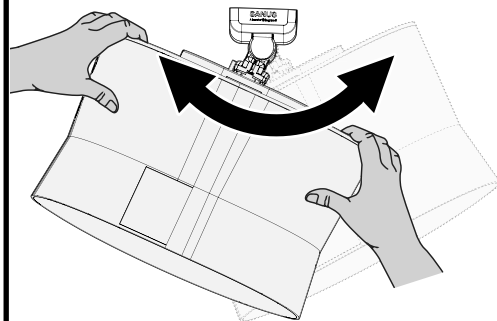
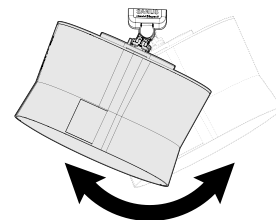
TILT DOWN



TILT UP

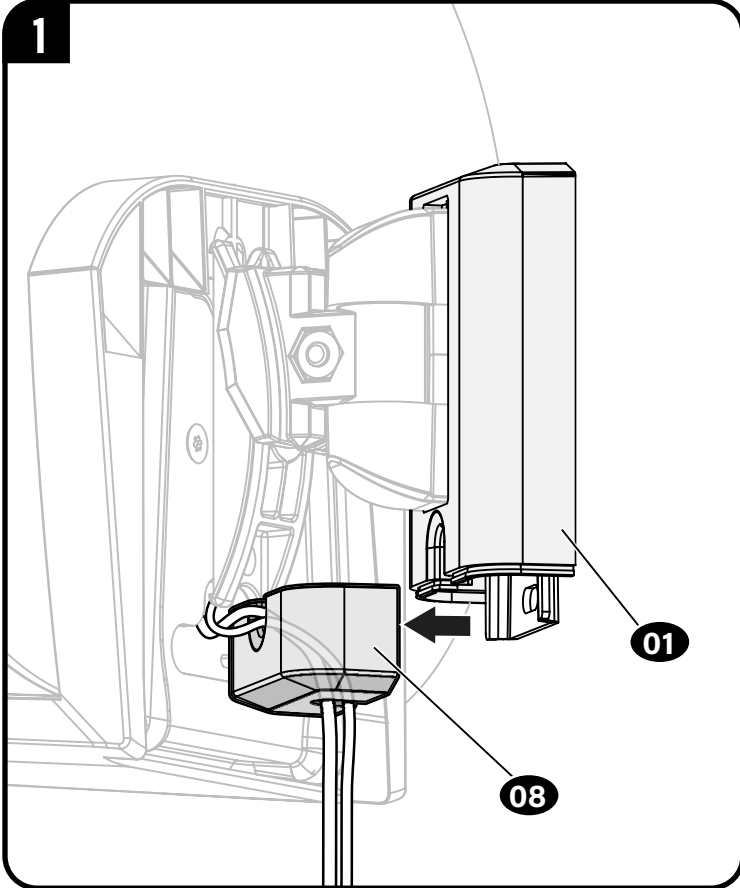


SIDE TO SIDE

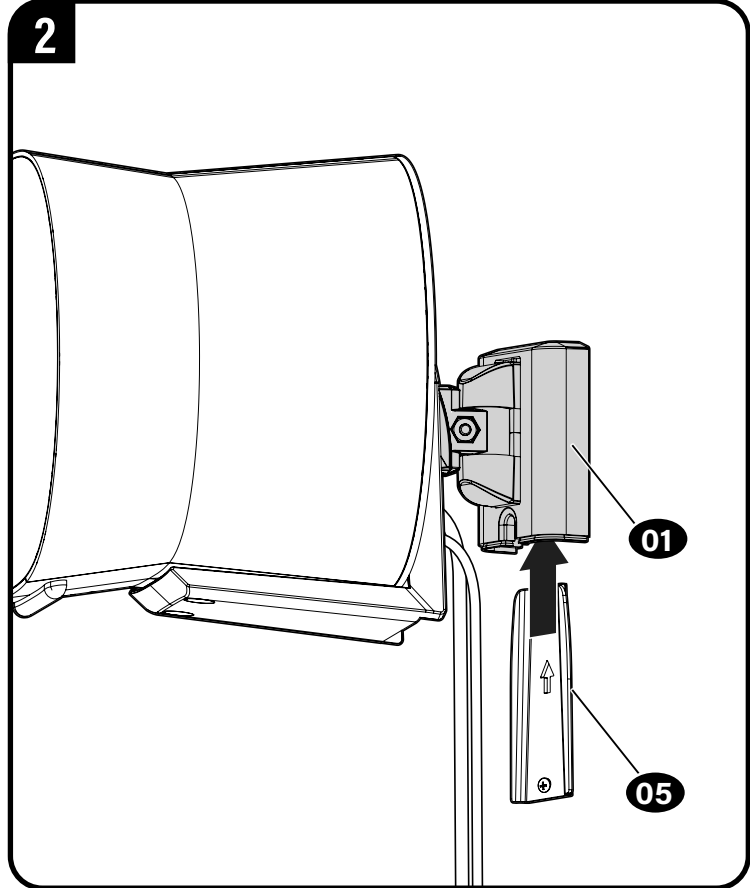


To Remove

1



2



INSTRUCCIONES IMPORTANTES DE SEGURIDAD:

GUARDE ESTAS INSTRUCCIONES Y LEA TODO EL MANUAL ANTES DE UTILIZAR ESTE PRODUCTO.

Antes de comenzar, verifiquemos que este producto sea el ideal para sus necesidades.

Los soportes para altavoces fueron concebidos para sostener altavoces Sonos® Era 300™, exclusivamente.

▲PRECAUCIÓN: Evite posibles lesiones personales y daños materiales.

- Consulte el manual del usuario de su altavoz para ver si existe algún requisito especial para instalar su altavoz en la pared.
- Lea estas instrucciones en su totalidad para sentirse seguro y cómodo con este fácil proceso de instalación.
- No utilice este producto para ningún otro propósito que no sea el explícitamente especificado por el fabricante.
- El fabricante no se responsabiliza por ningún daño o lesión resultante del montaje incorrecto o del uso indebido.
- La pared debe ser capaz de soportar hasta cinco veces el peso combinado del altavoz y el soporte.
- Si no entiende las instrucciones o si tiene dudas acerca de la seguridad de la instalación, del ensamblado o del uso del producto, póngase en contacto con el servicio de atención al cliente.

**Peso máximo
NO EXCEDAS**

**4,5 kg
(10 lbs.)**

**herramientas
necesarias**



Lápiz



Nivel

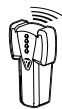


Destornillador



Taladro eléctrico

Instalación sobre
montante de madera



Localizador
de montantes



Punzón



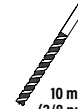
Broca para madera
3 mm
(1/8 pulg.)

Instalación
sobre hormigón



Broca para
mampostería
10 mm
(3/8 pulg.)

Instalación en tabique
de pared



Broca para
tabiques
10 mm
(3/8 pulg.)

Piezas y elementos de sujeción suministrados

página 4

⚠ ADVERTENCIA: Este producto contiene piezas pequeñas que, en caso de ser tragadas, podrán causar asfixia.

Antes de comenzar a montar la unidad, verifique que dispone de todas las piezas y que se encuentran en buen estado. Si no dispone de todas las piezas o alguna está dañada, no devuelva el elemento defectuoso al distribuidor. Póngase en contacto con el servicio de atención al cliente. Nunca utilice piezas en mal estado.

📄 NOTA: No se utilizarán todos los elementos de sujeción incluidos. Las cantidades que se muestran corresponden a un soporte para altavoces.

PASO 1

Instale los soportes de los altavoces

página 6



Para extremo superior hacia arriba



Para extremo inferior hacia arriba

PASO 2

Fijar el soporte de pared al altavoz

página 8

PASO 3-A

Fijar la placa mural a la pared

Opción de tabique

página 10

⚠ PRECAUCIÓN: ¡Evite posibles lesiones personales o daños materiales!

- Los paneles de yeso que cubren la pared no deben medir menos de 12,7 mm (1/2 pulg.).

⚠ PRECAUCIÓN: ¡Evite posibles lesiones personales o daños materiales! NO use herramientas eléctricas para este paso.

Ambos tornillos **06** DEBEN ESTAR apretados con firmeza para evitar el movimiento de la placa mural **05**. Asegúrese de que la placa mural esté bien fijada a la pared antes de continuar con el paso siguiente. NO los apriete demasiado.

PASO 3-B

Fijar la placa mural a la pared

Opción montante de madera

página 12

⚠ PRECAUCIÓN: ¡Evite posibles lesiones personales o daños materiales!

- Los paneles de yeso que cubren la pared no deben superar los 16 mm (5/8 pulg.).
- Tamaño mínimo de los montantes de madera: nominal 51 x 102 mm (2 x 4 pulg.) actual 38 x 89 mm (1½ x 3½ pulg.)
- Debe comprobar el centro del montante

⚠ PRECAUCIÓN: ¡Evite posibles lesiones personales o daños materiales! NO use herramientas eléctricas para este paso.

Ambos tornillos **06** DEBEN ESTAR apretados con firmeza para evitar el movimiento de la placa mural **05**. Asegúrese de que la placa mural esté bien fijada a la pared antes de continuar con el paso siguiente. NO los apriete demasiado.

PASO 3-C

Fijar la placa mural a la pared

hormigón macizo o bloques de hormigón

página 14

PRECAUCIÓN: ¡Evite posibles lesiones personales o daños materiales!

- Monte la placa mural **05** directamente sobre la superficie de hormigón
- Grosor mínimo del **hormigón macizo**: 203 mm (8 pulg.)
- Tamaño mínimo del **bloque de hormigón**: 203 x 203 x 406 mm (8 x 8 x 16 pulg.)

⚠ PRECAUCIÓN: ¡Evite posibles lesiones personales o daños materiales! NO use herramientas eléctricas para este paso.

Ambos tornillos **06** DEBEN ESTAR apretados con firmeza para evitar el movimiento de la placa mural **05**. Asegúrese de que la placa mural esté bien fijada a la pared antes de continuar con el paso siguiente. NO los apriete demasiado.

PASO 4

Montar el conjunto a la placa mural

página 16

Ajustes

página 18

Para retirar

página 19

CONSIGNES DE SÉCURITÉ IMPORTANTES

- CONSERVEZ CES INSTRUCTIONS - VEUILLEZ LIRE ATTENTIVEMENT LE MANUEL AVANT D'UTILISER CE PRODUIT

Avant de commencer, assurons-nous que ce produit vous convient parfaitement!

Les supports sont conçus uniquement pour les haut-parleurs Sonos® Era 300™.

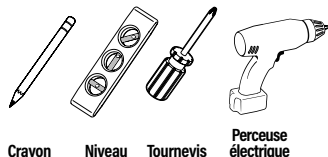
ATTENTION : Évitez les risques de blessures corporelles ou de dommages matériels !

- Veuillez consulter le manuel du propriétaire de votre haut-parleur pour savoir si son installation présente des exigences particulières.
- Veuillez lire intégralement ces instructions afin que vous soyez à l'aise avec ce processus d'installation facile.
- N'utilisez pas ce produit à d'autres fins que celles spécifiées par le fabricant.
- Le fabricant n'est pas responsable des blessures ou des dommages causés par une mauvaise utilisation ou un montage incorrect.
- Le mur doit pouvoir supporter cinq fois le poids total du haut-parleur et du support.
- Si vous ne comprenez pas toutes ces instructions ou si vous avez des doutes sur la sécurité concernant l'installation, le montage ou l'utilisation de ce produit, veuillez contacter le service clientèle.

Poids limite

**4,5 kg
(10 lbs.)**

outils requis



Crayon Niveau Tournevis Perceuse électrique

Structure de murs en bois



Localisateur de montants



Alène



3 mm
(1/8 po)
Bois

Murs en béton coulé



10 mm
(3/8 po)
Béton

Installation sur panneau mural



10 mm
(3/8 po)
Foret

Pièces et quincaillerie fournies

Page 4

⚠ AVERTISSEMENT : Ce produit contient de petites pièces qui peuvent représenter un risque d'étouffement si elles sont avalées.

Avant de commencer l'assemblage, assurez-vous qu'il ne manque aucune pièce et qu'elles ne sont pas endommagées. Si une pièce est manquante ou endommagée, contactez le service à la clientèle et non le détaillant. N'utilisez jamais de pièces endommagées !



REMARQUE : Les pièces fournies ne doivent pas nécessairement être toutes utilisées.

Les quantités illustrées correspondent à un seul support de haut-parleur.

ÉTAPE 1

Installer les pattes de fixation des haut-parleurs

página 6



Droite vers le haut



À l'envers

ÉTAPE 2

Fixation du support mural sur le haut-parleur

Page 8

ÉTAPE 3-A

Fixation de la plaque murale au mur

Option panneau mural

Page 10

⚠ ATTENTION : Évitez les risques de blessures corporelles ou de dommages matériels !

- L'épaisseur du revêtement de cloison sèche ne doit pas être inférieur à 12,7 mm (1/2 po).

⚠ ATTENTION : Évitez les risques de blessures corporelles ou de dommages matériels ! N'utilisez pas d'outils électriques pour cette étape. Les deux vis **06** DOIVENT ÊTRE serrées fermement afin d'éviter tout mouvement non souhaité de la plaque murale

05 Assurez-vous que la plaque murale est correctement fixée au mur avant de passer à l'étape suivante. Ne serrez PAS trop les vis.

ÉTAPE 3-B

Fixation de la plaque murale au mur

Option montants en bois

Page 12

⚠ ATTENTION : Évitez les risques de blessures corporelles ou de dommages matériels !

- L'épaisseur du revêtement de cloison sèche ne doit pas excéder 16 mm (5/8 po)
- Taille minimum des montants en bois : nominale 51 x 102 mm (2 x 4 po), réelle 38 x 89 mm (1½ x 3½ po)
- Le centre des montants doit être vérifié

⚠ ATTENTION : Évitez les risques de blessures corporelles ou de dommages matériels ! N'utilisez pas d'outils électriques pour cette étape. Les deux vis **06** DOIVENT ÊTRE serrées fermement afin d'éviter tout mouvement non souhaité de la plaque murale

05 Assurez-vous que la plaque murale est correctement fixée au mur avant de passer à l'étape suivante. Ne serrez PAS trop les vis.

ÉTAPE 3-C

Fixation de la plaque murale au mur

béton plein ou bloc de béton

Page 14

ATTENTION : Évitez les risques de blessures corporelles ou de dommages matériels !

- Montez la plaque murale **05** directement sur la surface de béton
- Épaisseur minimale du **béton solide** : 203 mm (8 po)
- Dimension minimale du **bloc de béton** : 203 x 203 x 406 mm (8 x 8 x 16 po)

⚠ ATTENTION : Évitez les risques de blessures corporelles ou de dommages matériels ! N'utilisez pas d'outils électriques pour cette étape. Les deux vis **06** DOIVENT ÊTRE serrées fermement afin d'éviter tout mouvement non souhaité de la plaque murale

05 Assurez-vous que la plaque murale est correctement fixée au mur avant de passer à l'étape suivante. Ne serrez PAS trop les vis.

ÉTAPE 4

Montage de l'ensemble sur la plaque murale

Page 16

Réglages

Page 18

Pour retirer

Page 19

WICHTIGE SICHERHEITSHINWEISE

- BEWAHREN SIE DIESE HINWEISE SORGFÄLTIG AUF
- LESEN SIE VOR DEM GEBRAUCH DES PRODUKTS BITTE DAS GESAMTE HANDBUCH

Stellen Sie vor Montagebeginn sicher, dass dieses Produkt für Sie geeignet ist!

Die Lautsprecherständer sind nur für Lautsprecher vom Typ Sonos® Era 300™ ausgelegt.

▲PRECAUCIÓN: Evite posibles lesiones personales y daños materiales.

- Überprüfen Sie das Handbuch für den Lautsprecher auf spezielle Hinweise auf Anforderungen für die Montage des Lautsprechers.
- Bitte lesen Sie sich diese einfachen Montageanleitungen vollständig durch.
- Verwenden Sie dieses Produkt nur für die vom Hersteller ausdrücklich angegebenen Zwecke.
- Der Hersteller haftet nicht für Schäden oder Verletzungen, die durch unsachgemäßen Zusammenbau oder unsachgemäße Verwendung verursacht wurden.
- Die Wand muss das Fünffache des Gesamtgewichts des Lautsprechers und der Halterung tragen können.
- Falls Sie diese Anleitungen nicht verstehen oder Zweifel an der Sicherheit der Montage, des Zusammenbaus oder der Verwendung dieses Produkts haben, wenden Sie sich an den Kundendienst.

**Zulässiges
Höchstgewicht:**

4,5 kg
(10 lbs.)

**Erforderlichen
Werkzeuge**



Stift



Wasserwaage



Schraubenzieher



Elektrobohrer

Montage an Holzbalken



Balkensucher



Ahle



3 mm
(1/8")

Bohreinsatz für Holz

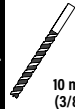
Montage an Beton



10 mm
(3/8")

Bohreinsatz für Stein

Montage an Gipskartonplatten



10 mm
(3/8")

Bohreinsatz für Gipskartonplatten

Im Lieferumfang enthaltene Teile und Befestigungsmaterial

Seite 4

⚠️ WARNUNG: Dieses Produkt enthält kleine Teile, die beim Verschlucken zum Erstickungstod führen können.

Prüfen Sie vor Montagebeginn, ob alle Teile vorhanden und unbeschädigt sind. Falls Teile fehlen oder beschädigt sind, bringen Sie das Produkt nicht zum Händler zurück, sondern wenden Sie sich an den Kundendienst. Verwenden

Sie niemals beschädigte Teile!



HINWEIS: Es wird nicht das gesamte mitgelieferte Befestigungsmaterial verwendet.

Die abgebildeten Mengen gelten für einen Lautsprecherständer.

SCHRITT 1

Montieren der Lautsprecherhalterungen

Seite 6



Rechts-seitlich



Kopfüber

SCHRITT 2

Anbringen der Wandhalterung am Lautsprecher

Seite 8

SCHRITT 3-A

Anbringen der Wandplatte an der Wand

Gipskartonplatten-Option

Seite 10

VORSICHT: Vermeiden Sie Verletzungen und Sachschäden!

- Die Gipschicht der Wand muss mindestens 12,7 mm (1/2") betragen.

⚠️ VORSICHT: Vermeiden Sie Verletzungen und Sachschäden! Verwenden Sie für diesen Schritt KEINE Elektrowerkzeuge. Beide Schrauben **06** **MÜSSEN** fest angezogen werden, um ein unerwünschtes Verrutschen der Wandplatte zu verhindern **05**. Achten Sie darauf, dass die Wandplatte fest an der Wand sitzt, bevor Sie mit dem nächsten Schritt fortfahren. Ziehen Sie die Schrauben NICHT zu fest an.

SCHRITT 3-B

Anbringen der Wandplatte an der Wand

Holzbalkenoption

Seite 12

VORSICHT: Vermeiden Sie Verletzungen und Sachschäden!

- Die Gipschicht der Wand darf 16 mm (5/8") nicht überschreiten
- Mindestmaße der Holzbalken: üblich 51 x 102 mm (2 x 4"), Nenngröße 38 x 89 mm (1½ x 3½")
- Die Balkenmitte muss überprüft werden

⚠️ VORSICHT: Vermeiden Sie Verletzungen und Sachschäden! Verwenden Sie für diesen Schritt KEINE Elektrowerkzeuge. Beide Schrauben **06** **MÜSSEN** fest angezogen werden, um ein unerwünschtes Verrutschen der Wandplatte zu verhindern **05**. Achten Sie darauf, dass die Wandplatte fest an der Wand sitzt, bevor Sie mit dem nächsten Schritt fortfahren. Ziehen Sie die Schrauben NICHT zu fest an.

SCHRITT 3-C

Anbringen der Wandplatte an der Wand

Massivbeton- oder Betonblock

Seite 14

VORSICHT: Vermeiden Sie Verletzungen und Sachschäden!

- Montieren Sie die Wandplatte **05** direkt an der Betonfläche
- Mindestdicke der **Massivbetonwand**: 203 mm (8")
- Mindestmaße des **Betonblocks**: 203 x 203 x 406 mm (8 x 8 x 16")

⚠️ VORSICHT: Vermeiden Sie Verletzungen und Sachschäden! Verwenden Sie für diesen Schritt KEINE Elektrowerkzeuge. Beide Schrauben **06** **MÜSSEN** fest angezogen werden, um ein unerwünschtes Verrutschen der Wandplatte zu verhindern **05**. Achten Sie darauf, dass die Wandplatte fest an der Wand sitzt, bevor Sie mit dem nächsten Schritt fortfahren. Ziehen Sie die Schrauben NICHT zu fest an.

SCHRITT 4

Anbringen der Baugruppe an der Wandplatte

Seite 16

6Einstellungen

Seite 18

Entfernen

Seite 19

Controleer voor u begint of deze wandbevestiging voor u geschikt is!

De luidsprekerstandaarden zijn uitsluitend bedoeld voor de Sonos® Era 300™-luidsprekers.

⚠ LET OP: Voorkom lichamelijk letsel of materiële schade!

- Controleer ook de handleiding van uw luidspreker op speciale vereisten voor het bevestigen van de luidspreker.
- Lees deze instructies volledig door om er zeker van te zijn dat u dit gemakkelijke installatieproces juist kunt uitvoeren.
- Gebruik dit product niet voor doeleinden die niet expliciet zijn gespecificeerd door de fabrikant.
- De fabrikant is niet verantwoordelijk voor schade of letsel als gevolg van onjuiste montage of verkeerd gebruik.
- De wand moet geschikt zijn om vijf keer het gecombineerde gewicht van de luidspreker en de montagesteun te ondersteunen.
- Als u deze instructies niet begrijpt of twijfelt over de veiligheid van de installatie, de montage of het gebruik van dit product, neemt u dan op met de klantenservice.

Maximaal gewicht



benodigde gereedschap



Potlood



Waterpas



Schroeven-
draaier



Boormachine

Montage aan een houten drager



Balkzoeker



Priem



3 mm
(1/8 in.)

Bit voor boormachine
(hout)

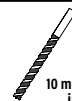
Montage op beton



10 mm (3/8
in.)

Bit voor boormachine
(steen)

Montage aan een gipsplaat



10 mm (3/8
in.)

Bit voor boormachine
(gipsplaat)

Bijgeleverde onderdelen en materialen

pagina 4

⚠ WAARSCHUWING: Dit product bevat kleine onderdelen die verstikkingsgevaar kunnen opleveren als ze worden ingeslikt.

Controleer vóór de montage of alle onderdelen onbeschadigd aanwezig zijn. Mochten er onderdelen ontbreken of beschadigd zijn, breng het beschadigde item dan niet terug naar de dealer, maar neem contact op met de klantenservice.

Gebruik nooit beschadigde onderdelen! **OPMERKING:** Niet alle bijgeleverde materialen zullen worden gebruikt.

De getoonde hoeveelheden zijn voor één luidsprekerstandaard.

STAP 1

Installeren luidsprekerbeugels

pagina 6



Met de goede kant naar boven



Ondersteboven

STAP 2

De wandmontage aan de luidspreker bevestigen

pagina 8

STAP 3-A

De wandplaat aan de muur bevestigen

gipsplaat

pagina 10

LET OP: Voorkom lichamelijk letsel of materiële schade!

- Gipsplaten die de muur bedekken, mogen niet dunner zijn dan 12,7 mm (1/2 in.).

⚠ LET OP: Voorkom lichamelijk letsel of materiële schade! Gebruik GEEN elektrisch gereedschap voor deze stap. Beide schroeven **06** MOETEN stevig vastgezet zijn zodat de wandplaat **05** niet kan bewegen. Zorg ervoor dat wandplaat stevig aan de wand is bevestigd voordat u verder gaat met de volgende stap. Draai de schroeven NIET te vast.

STAP 3-B

De wandplaat aan de muur bevestigen

houten dragers

pagina 12

LET OP: Voorkom lichamelijk letsel of materiële schade!

- Gipsplaten die de muur bedekken, mogen niet dikker zijn dan 16 mm (5/8 in.)
- Minimale grootte houten drager: nominaal 51 x 102 mm (2 x 4 in.), werkelijk 38 x 89 mm (1½ x 3½ in.)
- Het midden van de drager moet worden gecontroleerd

⚠ LET OP: Voorkom lichamelijk letsel of materiële schade! Gebruik GEEN elektrisch gereedschap voor deze stap. Beide schroeven **06** MOETEN stevig vastgezet zijn zodat de wandplaat **05** niet kan bewegen. Zorg ervoor dat wandplaat stevig aan de wand is bevestigd voordat u verder gaat met de volgende stap. Draai de schroeven NIET te vast.

STAP 3-C

De wandplaat aan de muur bevestigen

massief beton of betonblokken

pagina 14

LET OP: Voorkom lichamelijk letsel of materiële schade!

- Bevestig de wandplaat **05** rechtstreeks op het betonoppervlak
- Minimale dikte **massief beton:** 203 mm (8 in.)
- Minimale grootte **betonblok:** 203 x 203 x 406 mm (8 x 8 x 16 in.)

⚠ LET OP: Voorkom lichamelijk letsel of materiële schade! Gebruik GEEN elektrisch gereedschap voor deze stap. Beide schroeven **06** MOETEN stevig vastgezet zijn zodat de wandplaat **05** niet kan bewegen. Zorg ervoor dat wandplaat stevig aan de wand is bevestigd voordat u verder gaat met de volgende stap. Draai de schroeven NIET te vast.

STAP 4

Montar el conjunto a la placa mural

pagina 16

Aanpassingen

pagina 18

Om te verwijderen

pagina 19

VIKTIGA SÄKERHETSANVISNINGAR

- SPARA DESSA ANVISNINGAR - LÄS HELA BRUKSANVISNINGEN INNAN DU ANVÄNDER DENNA PRODUKT

Innan du börjar bör du se till att den här produkten är perfekt för dig!

Högtalarstativen är endast utformade för Sonos® Era 300™-högtalare.

FÖRSIKTIGT: Undvik eventuella personskador och materiella skador!

- Läs högtalarens bruksanvisning för att se om det finns några särskilda krav för monteringen av din högtalare.
- Läs igenom hela bruksanvisningen för att vara säker på att du är bekväm med denna enkla monteringsprocess.
- Använd inte denna produkt för andra ändamål än dem som uttryckligen omnämns av tillverkaren.
- Tillverkaren kan inte hållas ansvarig för skador eller olycksfall som förorsakats av felaktig montering eller användning.
- Väggens måste kunna bära en vikt på upp till fem gånger högtalaren och upphängning tillsammans.
- Om du inte förstår dessa anvisningar eller är tveksam om installationen, monteringen eller användningen är säker bör du ringa kundtjänst.

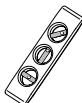
Viktgräns

4,5 kg
(10 lbs.)

verktyg som behövs



Penna



Vattenpass



Skruv-mejsel



Elborr

Installer
på träregel



Regel-sökare



Pryl

3 mm
(1/8 tum)
Träborrbit

Installer
på betong

10 mm (3/8 tum)
Betongborrbit

Installer
på träfiberplatta

10 mm
(3/8 tum)
Borrbit för
träfiberplatta

Medföljande delar och monteringsstillbehör

sidan 4

⚠ VARNING: Den här produkten innehåller små delar som kan utgöra kvävningsrisk om de sväljs.

Innan du påbörjar hopmonteringen ska du kontrollera att alla delar finns med och är intakta. Om någon del saknas eller är skadad ska du inte returnera den skadade produkten till din återförsäljare, utan vända dig direkt till kundtjänst. Använd aldrig skadade delar! **📄 OBS:** Inte alla monteringsstillbehör som medföljer kommer att användas.

Antal som visas är för ett högtalarstativ.

STEG 1

Montera högtalarnas fästen

sidan 6



Höger sida-Up



Upp och ner

STEG 2

Installera fästet på väggplattan

sidan 8

STEG 3-A

Installera väggplattan på väggen

Alternativ för träfiberplatta

sidan 10

FÖRSIKTIGT: Undvik eventuella personsador och materiella skador!

- Gipsskiva som täcker väggen får inte vara mindre än 12,7 mm (1/2 tum).

⚠ FÖRSIKTIGHET: Undvik eventuella personsador och materiella skador! Använd INTE elektriska verktyg för det här steget. Båda skruvarna **06 MÅSTE** dras åt ordentligt för att förhindra oönskad rörelse av väggplattan **05**. Säkerställ att väggplattan är ordentligt fastsatt i väggen innan du går vidare till nästa steg. Dra INTE åt skruvarna för hårt.

STEG 3-B

Installera väggplattan på väggen

Alternativ för träregel

sidan 12

FÖRSIKTIGT: Undvik eventuella personsador och materiella skador!

- Gipsskiva som täcker väggen får inte överstiga 16 mm (5/8 tum)
- Minsta storlek på träregel: nominell 51 x 102 mm (2 x 4 tum) faktisk 38 x 89 mm (1½ x 3½ tum)
- Regels mitt måste ha verifierats

⚠ FÖRSIKTIGHET: Undvik eventuella personsador och materiella skador! Använd INTE elektriska verktyg för det här steget. Båda skruvarna **06 MÅSTE** dras åt ordentligt för att förhindra oönskad rörelse av väggplattan **05**. Säkerställ att väggplattan är ordentligt fastsatt i väggen innan du går vidare till nästa steg. Dra INTE åt skruvarna för hårt.

STEG 3-C

Installera väggplattan på väggen

Alternativ för massiv betong eller betongblock

sidan 14

FÖRSIKTIGT: Undvik eventuella personsador och materiella skador!

- Montera väggplattan **05** direkt på betongytan
- Minimitjocklek på **massiv betong:** 203 mm (8 tum)
- Minimistorlek på **betongblock:** 203 x 203 x 406 mm (8 x 8 x 16 tum)

⚠ FÖRSIKTIGHET: Undvik eventuella personsador och materiella skador! Använd INTE elektriska verktyg för det här steget. Båda skruvarna **06 MÅSTE** dras åt ordentligt för att förhindra oönskad rörelse av väggplattan **05**. Säkerställ att väggplattan är ordentligt fastsatt i väggen innan du går vidare till nästa steg. Dra INTE åt skruvarna för hårt.

STEG 4

Installera fästet på väggplattan

sidan 16

Justeringar

sidan 18

Ta bort

sidan 19

ВАЖНЫЕ ИНСТРУКЦИИ ПО ТЕХНИКЕ БЕЗОПАСНОСТИ – СОХРАНИТЕ ЭТИ ИНСТРУКЦИИ – ПЕРЕД ЭКСПЛУАТАЦИЕЙ ИЗДЕЛИЯ ПОЛНОСТЬЮ ПРОЧТИТЕ ДАННОЕ РУКОВОДСТВО

Перед началом установки необходимо убедиться, что это изделие подходит для вашего телевизора!

Стойки для колонок предназначены только для колонок Sonos® Era 300™.

ВНИМАНИЕ! Соблюдайте осторожность во избежание получения травм или повреждения имущества!

- См. специальные требования к установке колонки в инструкции к колонке.
- Прочтите данную инструкцию полностью, чтобы уверенно и с легкостью выполнить установку.
- Не используйте данное изделие для какой-либо цели, явно не оговоренной производителем.
- Производитель не несет ответственности за повреждение изделия или получение пользователем изделия травмы по причине его неправильной сборки или эксплуатации.
- Стена должна выдерживать нагрузку, в пять раз превышающую общую массу колонки и кронштейна.
- Если вы не понимаете приведенные инструкции или не уверены в безопасности установки, сборки или эксплуатации данного изделия, обратитесь в центр обслуживания клиентов по телефону.

Предельная масса



необходимые инструменты



Карандаш



Уровень



Отвертка



Электродрель

Установка на
деревянные стойки



Искатель
краев



Шило



3 мм
(1/8 дюйма)
Сверло по дереву

Установка на бетон



10 мм
(3/8 дюйма)
Сверло по бетону

Установка на
гипсокартон



10 мм
(3/8 дюйма)
Сверло по
гипсокартону

Поставляемые комплектующие и крепежные элементы

стр. 4

⚠ ПРЕДУПРЕЖДЕНИЕ! В составе изделия есть мелкие детали, которые могут вызвать удушье при проглатывании.

Перед сборкой убедитесь, что все детали имеются в наличии и не повреждены. Если какая-либо деталь отсутствует или повреждена, не возвращайте изделие дилеру; обратитесь в центр обслуживания клиентов.

Не используйте поврежденные детали!  **ПРИМЕЧАНИЕ.** При монтаже используются не все включенные в комплект поставки крепежные элементы.

Указанные количества предназначены для одной стойки.

ШАГ 1

Установите кронштейны колонок.

стр. 6



Правая сторона вверх



Вверх ногами

ШАГ 2

Присоединение настенного крепления к колонке

стр. 8

ШАГ 3-А

Крепление настенной пластины к стене

крепление на гипсокартон

стр. 10

ВНИМАНИЕ! Соблюдайте осторожность во избежание получения травм или повреждения имущества!

- Толщина гипсокартона, покрывающего стену, не должна быть меньше 12,7 мм (1/2 дюйма).

⚠ ВНИМАНИЕ! Соблюдайте осторожность во избежание получения травм или повреждения имущества! НЕ используйте электроинструменты для данной операции. Оба винта **05** **НЕОБХОДИМО** надежно затянуть, чтобы не допустить нежелательного смещения настенной пластины **05**. Перед тем, как перейти к следующему шагу, убедитесь, что настенная пластина надежно закреплена на стене. НЕ затягивайте винты слишком сильно.

ШАГ 3-В

Крепление настенной пластины к стене

крепление на деревянные стойки

стр. 12

ВНИМАНИЕ! Соблюдайте осторожность во избежание получения травм или повреждения имущества!

- Толщина гипсокартона, покрывающего стену, не должна превышать 16 мм (5/8 дюйма)
- Минимальный размер деревянной стойки: номинальный 51 x 102 мм (2 x 4 дюйма); фактический 38 x 89 мм (1½ x 3½ дюйма)
- Необходимо проверить расстояние между центрами стоек

⚠ ВНИМАНИЕ! Соблюдайте осторожность во избежание получения травм или повреждения имущества! НЕ используйте электроинструменты для данной операции. Оба винта **05** **НЕОБХОДИМО** надежно затянуть, чтобы не допустить нежелательного смещения настенной пластины **05**. Перед тем, как перейти к следующему шагу, убедитесь, что настенная пластина надежно закреплена на стене. НЕ затягивайте винты слишком сильно.

ШАГ 3-С

Крепление настенной пластины к стене

крепление на стену из бетона или бетонных блоков

стр. 14

ВНИМАНИЕ! Соблюдайте осторожность во избежание получения травм или повреждения имущества!

- Установите настенную пластину **05** непосредственно на бетонную поверхность
- Минимальная толщина бетонной стены: 203 мм (8 дюймов)
- Минимальный размер бетонного блока: 203 x 203 x 406 мм (8 x 8 x 16 дюймов)

⚠ ВНИМАНИЕ! Соблюдайте осторожность во избежание получения травм или повреждения имущества! НЕ используйте электроинструменты для данной операции. Оба винта **05** **НЕОБХОДИМО** надежно затянуть, чтобы не допустить нежелательного смещения настенной пластины **05**. Перед тем, как перейти к следующему шагу, убедитесь, что настенная пластина надежно закреплена на стене. НЕ затягивайте винты слишком сильно.

ШАГ 4

Montar el conjunto a la placa mural

стр. 16

Регулировки

стр. 18

Снятие

стр. 19

在开始安装之前，我们首先来确认此产品是否适合您！

此扬声器支架是为支承 Sonos® Era 300™ 扬声器。

警告： 避免潜在人身伤害或财产损毁！

- 请参阅扬声器的用户手册，检查其中对于扬声器的安装是否规定了任何特殊要求。
- 请完整浏览这些说明，确保您完全理解此简便安装流程。
- 请勿将此产品用于制造商明确指定以外的其他目的。
- 对因不当安装或不当使用而造成的损失或伤害，制造商不承担任何责任。
- 墙壁的承重力必须至少达到扬声器和墙壁支架总重量的五倍。
- 如您不理解这些说明，或对本产品的安全安装、拆卸或使用存有疑问，请拨打下列电话联系客户服务部。

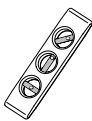
重量限制

4.5 kg
(10 磅)

必需的工具



铅笔



水平仪



螺丝刀



电钻

木螺钉安装



墙柱
查找器



尖钻



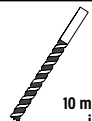
3 mm
(1/8 in.)
木钻头

混凝土安装



10 mm (3/8
in.)
石钻头

壁板安装



10 mm (3/8
in.)
壁板钻头

配套零件和配件

第 4 页

▲ 警告： 此产品包含若吞咽可能引致窒息危险的小部件。在开始装配以前，先确定所有零件均已提供且完好无损。如果有零件缺失或受损，请勿将受损零件返回至经销商；请联系客户服务部。切勿使用受损零件！ **注：** 并非包含的所有配件均要使用。

显示的数量是针对一个扬声器立场。

步骤 1

安装音箱吊架

第 6 页



右边向上。



上下翻转。

步骤 2

安装墙壁支架到扬声器

第 8 页

步骤 3-A

安装壁板到墙壁

壁板选项

第 10 页

警告： 避免潜在人身伤害或财产损毁！

- 墙上覆盖的干式墙不能薄于 12.7 mm (1/2 in.)

▲ 注意： 避免潜在人身伤害或财产损毁！请勿在此步骤中使用电动工具。两个螺丝 **06** 必须牢牢紧固，以防壁板 **05** 意外移动。在继续下一步之前，确保壁板牢牢固定在墙壁上。请勿过度紧固螺钉。

步骤 3-B

安装壁板到墙壁

木墙柱选项

第 12 页

警告： 避免潜在人身伤害或财产损毁！

- 墙上覆盖的干式墙不能超过 16 mm (5/8 in.)
- 最小木墙柱尺寸：标称 51 x 102 mm (2 x 4 in.) 实际 38 x 89 mm (1½ x 3½ in.)
- 确保安装在墙柱中间

▲ 注意： 避免潜在人身伤害或财产损毁！请勿在此步骤中使用电动工具。两个螺丝 **06** 必须牢牢紧固，以防壁板 **05** 意外移动。在继续下一步之前，确保壁板牢牢固定在墙壁上。请勿过度紧固螺钉。

步骤 3-C

安装壁板到墙壁

实心混凝土或混凝土砌块选项

第 14 页

警告： 避免潜在人身伤害或财产损毁！

- 直接安装壁板 **05** 到混凝土表面上
- 实心混凝土最小厚度：203 mm (8 in.)
- 混凝土砌块最小尺寸：203 x 203 x 406 mm (8 x 8 x 16 in.)

▲ 注意： 避免潜在人身伤害或财产损毁！请勿在此步骤中使用电动工具。两个螺丝 **06** 必须牢牢紧固，以防壁板 **05** 意外移动。在继续下一步之前，确保壁板牢牢固定在墙壁上。请勿过度紧固螺钉。

步骤 4

安装组件到壁板

第 16 页

调节

第 18 页

取り外すには

第 19 页

– この説明書を保管しておいてください – 本製品を使用する前に、説明書全体をよくお読みください

作業を始める前に、この製品がお使いのスピーカーに適しているかどうかを確認します。

このスピーカーマウントは、Sonos® Era 300™ スピーカー

注意： 負傷したり壁面を傷付けたりしないように注意してください。

- また、お使いのスピーカー特有の要件があるかどうかを、スピーカーの取扱説明書で確認してください。
- 取り付け作業は難しくありませんが、必ずこの説明書を最後まで読み、手順をすべて理解してください。
- メーカーが明確に指定している以外の目的で本製品を使用しないでください。
- メーカーは、不適切な組み立てや使用によって起きた破損または負傷に対して責任を負いません。
- スピーカーを掛ける壁は、スピーカーとマウントの合計重量の5倍の重量に耐えられなければなりません。
- この説明書に不明な点がある場合や、この製品の取り付け、組み立て、使用の安全性について疑問がある場合は、のカスタマーサービスにお問い合わせください。

重量制限



必要なツール



鉛筆



水準器



ドライバー



電気ドリル

木製スタッド壁に
取り付ける場合

スタッド
ファインダー

千枚通し

3 mm
(1/8 インチ)
木工用
ドリルビット

コンクリート壁に
取り付ける場合

10 mm
(3/8 インチ)
石工用
ドリルビット


壁板に取り付け
る場合

10 mm
(3/8 インチ)
壁ボード用
ドリルビット

付属している部品およびハードウェア

4 ページ

▲ **警告**：本製品には、誤って飲み込むと窒息する危険性のある、小さな部品が含まれています。

組み立て始める前に、部品がすべて揃っており、破損していないことを確認してください。足りない部品や破損している部品がある場合は、販売店に返品せずに、カスタマーサービスまでご連絡ください。破損した部品は絶対に使用しないでください。  **注記**：付属の金具をすべて使用するわけではありません。 示された量は、1つのスピーカースタンド用です。

手順 1

スピーカーブラケットの取り付け

6 ページ



右サイドアップ。



逆さまに。

手順 2

ウォールマウントをスピーカーに取り付ける

8 ページ

手順 3-A

ウォールプレートを壁面に取り付ける

壁板オプション

10 ページ

注意：負傷したり壁面を傷付けたりしないように注意してください。

- 壁面を覆う石膏ボードは 12.7 mm (1/2 インチ) 以上でなくてはなりません。

▲ **注意**：負傷したり壁面を傷付けたりしないように注意してください。この手順には、電動工具を使用しないでください。両方のネジ **06** は、ウォールプレート **05** の不必要な動きを防ぐために確実に締め付けられている必要があります。次の手順に進む前に、ウォールプレートが確実に壁面に取り付けられていることを確認します。ネジを締めすぎないでください。

手順 3-B

ウォールプレートを壁面に取り付ける

木製スタッドオプション

12 ページ

注意：負傷したり壁面を傷付けたりしないように注意してください。

- 壁面を覆う石膏ボードが 16 mm (5/8 インチ) を超えてはいけません
- 最小の木製スタッドの寸法：公称寸法 51 x 102 mm (2 x 4 インチ) 実寸法 38 x 89 mm (1½ x 3½ インチ)
- スタッドの中心を確認する必要があります

▲ **注意**：負傷したり壁面を傷付けたりしないように注意してください。この手順には、電動工具を使用しないでください。両方のネジ **06** は、ウォールプレート **05** の不必要な動きを防ぐために確実に締め付けられている必要があります。次の手順に進む前に、ウォールプレートが確実に壁面に取り付けられていることを確認します。ネジを締めすぎないでください。

手順 3-C

ウォールプレートを壁面に取り付ける

打放しコンクリートまたはコンクリートブロックオプション

14 ページ

注意：負傷したり壁面を傷付けたりしないように注意してください。

- ウォールプレート **05** を直接コンクリート面に取り付けます。
- 打放しコンクリートの最小厚：203 mm (8 インチ)
- コンクリートブロックの最小サイズ：203 x 203 x 406 mm (8 x 8 x 16 インチ)

▲ **注意**：負傷したり壁面を傷付けたりしないように注意してください。この手順には、電動工具を使用しないでください。両方のネジ **06** は、ウォールプレート **05** の不必要な動きを防ぐために確実に締め付けられている必要があります。次の手順に進む前に、ウォールプレートが確実に壁面に取り付けられていることを確認します。ネジを締めすぎないでください。

手順 4

アセンブリをウォールプレートに設置する

16 ページ

調整

18 ページ

を外して

19 ページ

SANUS®

A brand of **Legrand**

Thank you for choosing SANUS! Please take a moment to let us know how we did:

Legrand AV Inc.

6436 City West Parkway
Eden Prairie, MN 55344 USA

US: +1 (800) 359-5520

Legrand AV Netherlands B.V.

Franklinstraat 14
6003 DK Weert Netherlands

UK: +44 (0) 800 056 2853

EMEA: +31 (0) 495 580 852

Authorized Representative for the UK

Starline Holding Technology Ltd.
Unit C Island Road
Reading RG2 0RP UK

Legrand AV Inc. and its affiliated corporations and subsidiaries (collectively, "Legrand"), intend to make this manual accurate and complete. However, Legrand AV makes no claim that the information contained herein covers all details, conditions, or variations. Nor does it provide for every possible contingency in connection with the installation or use of this product. The information contained in this document is subject to change without notice or obligation of any kind. Legrand AV makes no representation of warranty, expressed or implied, regarding the information contained herein. Legrand AV assumes no responsibility for accuracy, completeness or sufficiency of the information contained in this document.

©2023 Legrand AV Inc. All rights reserved. SANUS is a brand of Legrand.

All other brand names or marks are used for identification purposes and are trademarks of their respective owners.

Legrand AV Inc. - 6436 City West Parkway - Eden Prairie, MN 55344 USA

6901-603168 00