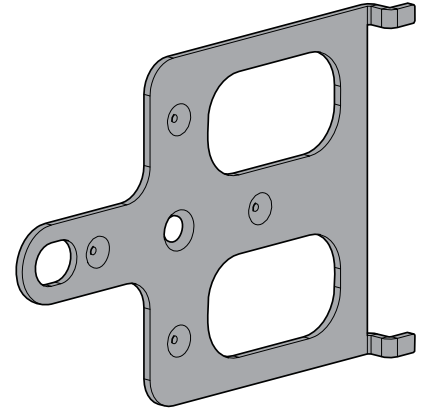
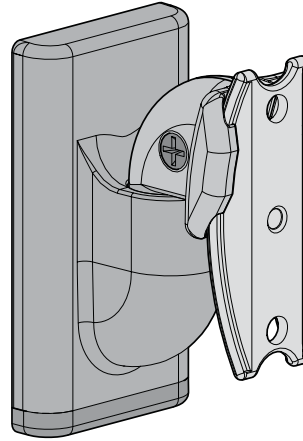


**SANUS®**



## WSWM SONOS® SPEAKER MOUNT INSTRUCTION MANUAL

**We'll Make It Stress-Free**

If you have any questions along the way, just give us a call.

1-800-359-5520 We're ready to help!



Before getting started, let's make sure this product is perfect for you!

**1 Do you own a Sonos® PLAY:1™ or PLAY:3™ speaker?**

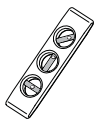
This speaker mount is designed to support PLAY:1 and PLAY:3 speakers.

Weight Limit: 10 lb (4.5 kg)

**2 Do you have all the tools needed?**



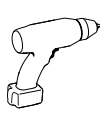
Pencil



Level



Screw  
driver



Electric  
Drill

Wood Stud Install



Stud  
Finder



Awl



1/8 in.  
(3 mm)  
Wood  
Drill Bit

Concrete Install



1/4 in.  
(6.4 mm)  
Masonry  
Drill Bit



Hammer

Wallboard Install



1/4 in.  
(6.4 mm)  
Wallboard  
Drill Bit

**3 Ready to begin?**

**Check your speaker owner's manual to see if there are any special requirements for mounting your speaker.**

Please read through these instructions completely to be sure you're comfortable with this easy install process.

Do not use this product for any purpose not explicitly specified by manufacturer.

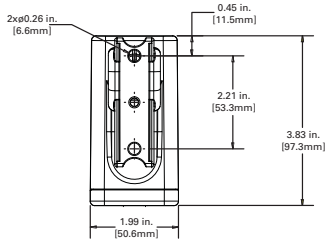
Manufacturer is not responsible for damage or injury caused by incorrect assembly or use.

The wall must be capable of supporting five times the weight of the speaker and mount combined.

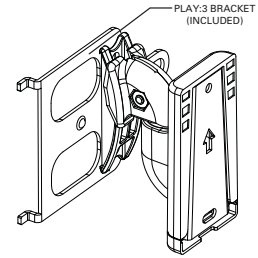
If you do not understand these instructions or have doubts about the safety of the installation, assembly or use of this product, contact Customer Service at 1-800-359-5520 (UK: 0800-056-2853).

# Dimensions

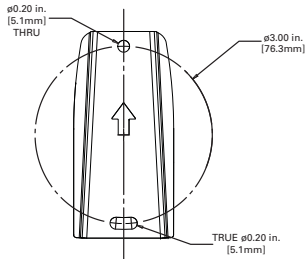
## SPEAKER INTERFACE



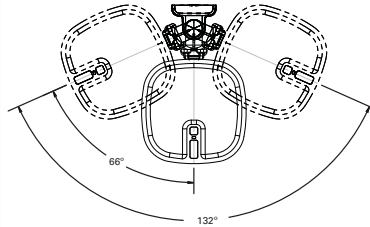
## 3-D



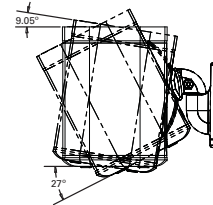
## WALL PLATE



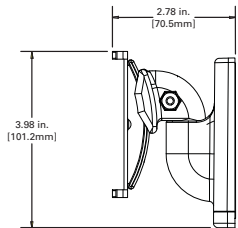
## TOP VIEW - SONOS PLAY:1



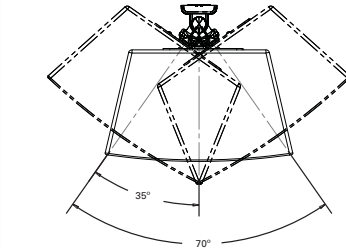
## SIDE VIEW - SONOS PLAY:1



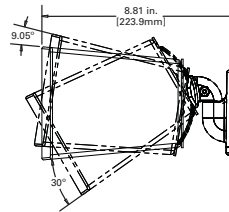
## SIDE VIEW - NO SPEAKER



## TOP VIEW - SONOS PLAY:3



## SIDE VIEW - SONOS PLAY:3



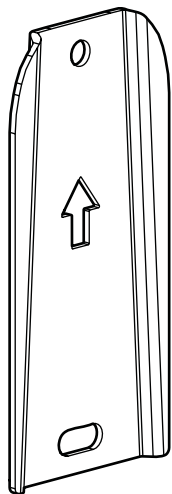
# Supplied Parts and Hardware

**⚠ WARNING:** This product contains small items that could be a choking hazard if swallowed. Before starting assembly, verify all parts are included and undamaged. If any parts are missing or damaged, do not return the damaged item to your dealer; contact Customer Service. Never use damaged parts!

**📄 NOTE:** Not all hardware included will be used.

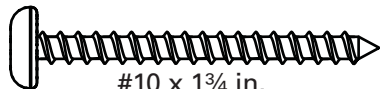
## STEP 1 Parts and Hardware

Wall Plate



**01** x1

Wall Plate Screw



#10 x 1 3/4 in.

**02** x2

Anchor

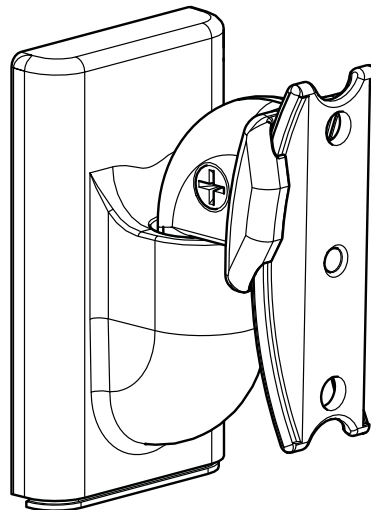


AF6 Toggler

**03** x2

## STEP 2 Parts and Hardware

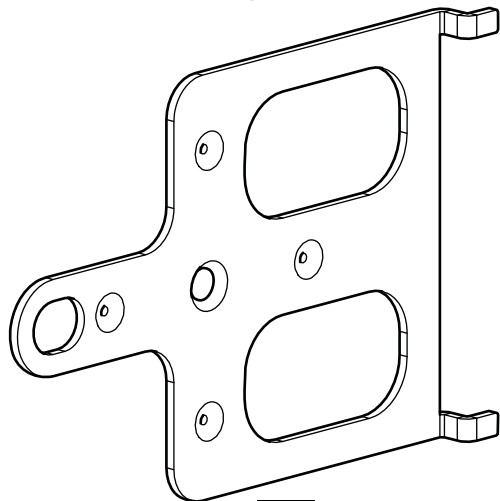
Mount



**04** x1

## STEP 2 Parts and Hardware (cont.)

Play:3 Interface



**05** x1

Play:3 Interface Screw



10-24 x 1/2 in.

**06** x1

Play:1 / Play:3 Screw



1/4-20 x 1/2 in.

**07** x1

## STEP 3 Parts

Cap



**08** x1

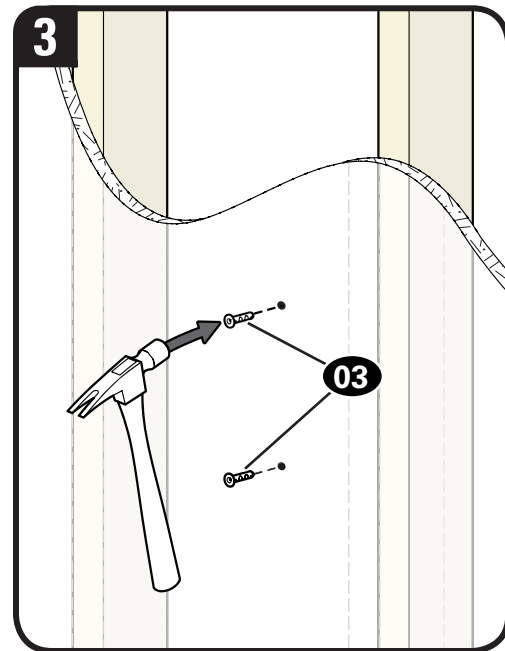
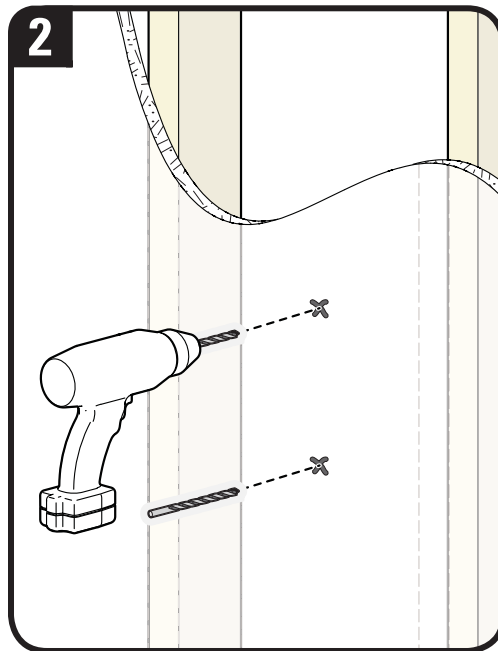
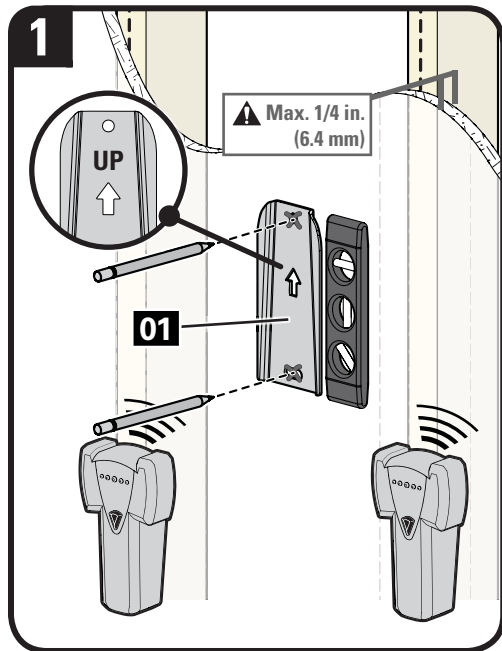
# STEP 1A Attach Wall Plate to Wall

## Wallboard Option

**⚠ CAUTION:** Avoid potential personal injury or property damage!

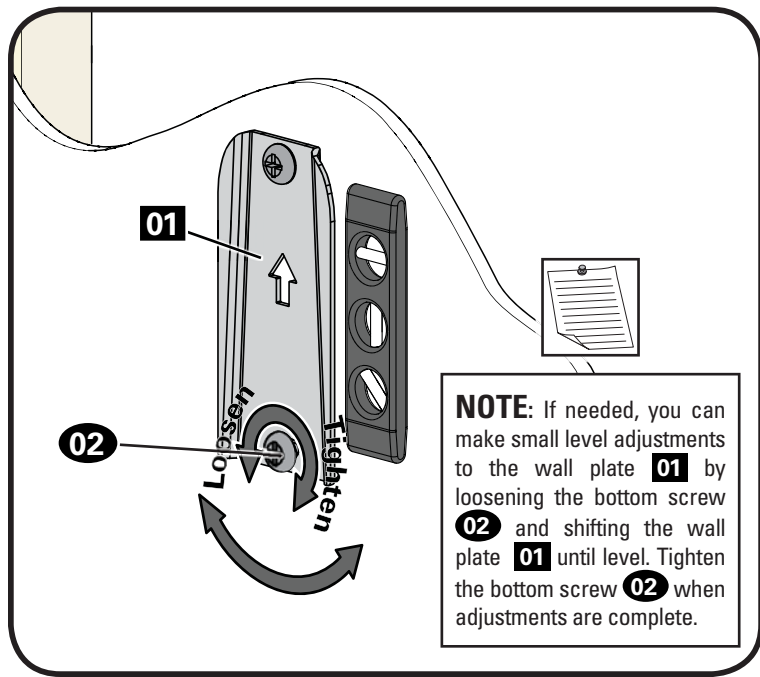
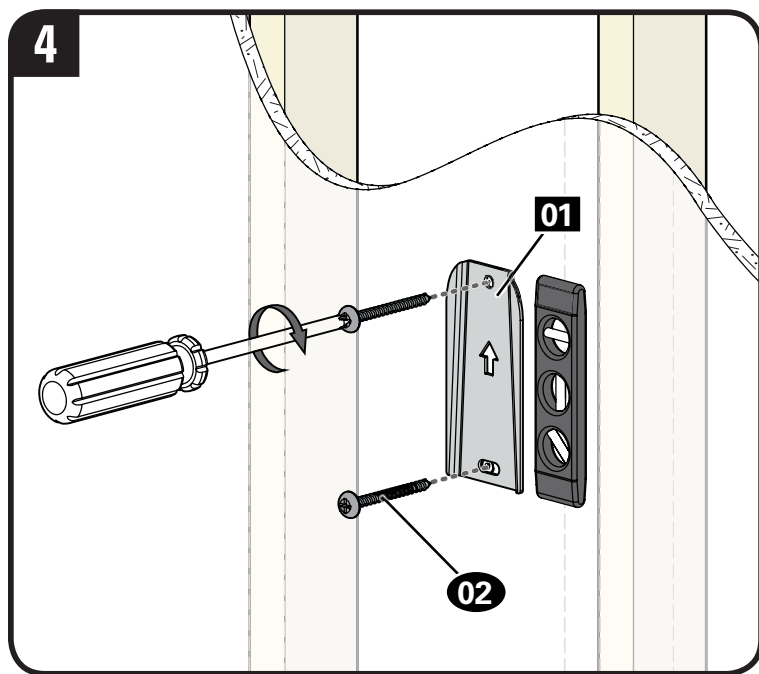
- Drywall covering the wall, must not be less than 1/4 in. (6.4 mm)

1. Make sure that the placement of the wall plate **01** is not on a stud. Position the wall plate **01** at your desired height and level the wall plate **01** and mark the hole locations.
2. Drill pilot holes using a 1/4 in. (6.4 mm) diameter drill bit.
3. Install 2 anchors **03** into the holes making sure that they are flush with the wallboard.



4. Install the wall plate **01** with the two wall plate screws. **02**.

**⚠ CAUTION:** Avoid potential personal injury or property damage! Both screws **02** MUST BE firmly tightened to prevent unwanted movement of the wall plate **01**. Ensure the wall plate is securely fastened to the wall before continuing on to the next step.



# STEP 1B Attach Wall Plate to Wall

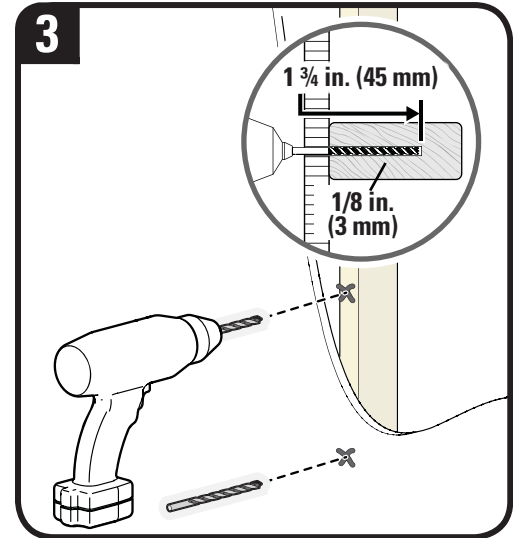
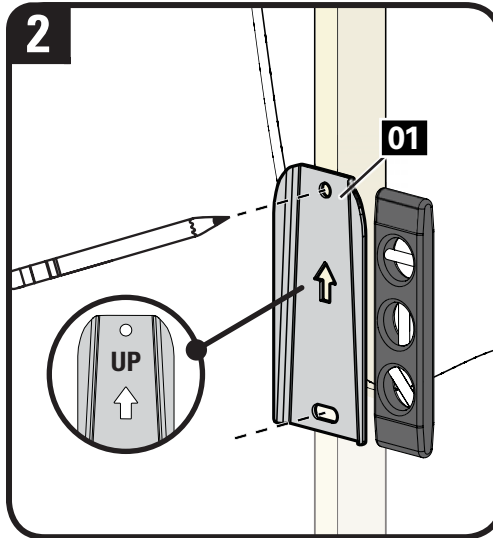
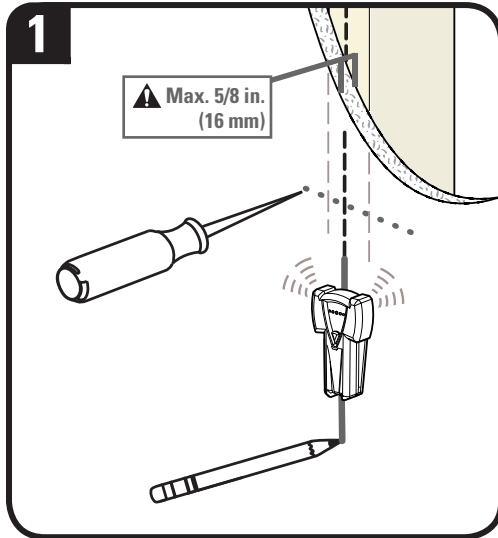
## Wood Stud Option

**⚠ CAUTION:** Avoid potential personal injury or property damage!

- Drywall covering the wall, must not exceed 5/8 in. (16 mm)
- Minimum wood stud size: nominal 2 x 4 in. (51 x 102 mm) actual 1½ x 3½ in. (38 x 89 mm)
- Stud center must be verified

1. Locate your stud. Verify and mark the center of the stud by finding the stud edges using an awl, a thin nail, or an edge to edge stud finder.
2. Position the wall plate **01** at your desired height and line up the holes with your stud center line. Level the wall plate **01** and mark the hole locations.
3. Drill pilot holes using a 1/8 in. (3 mm) diameter drill bit.

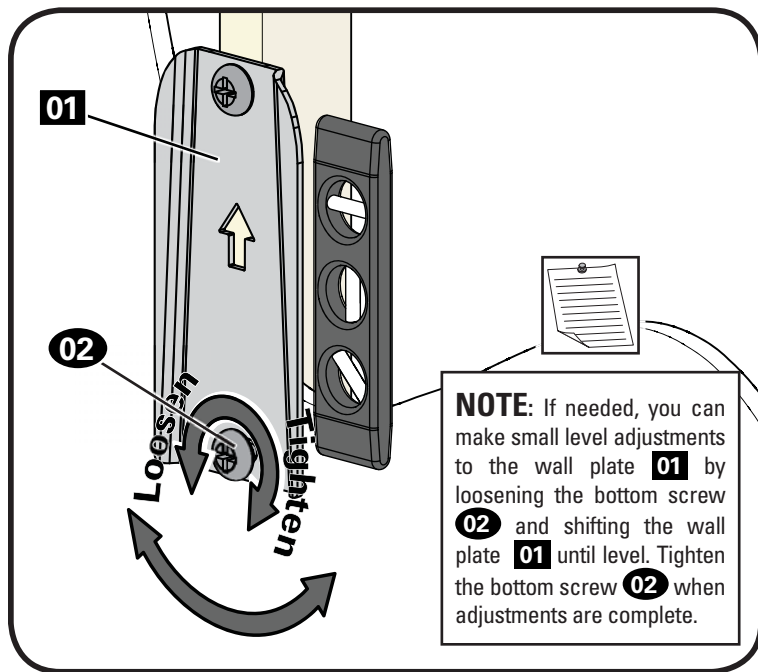
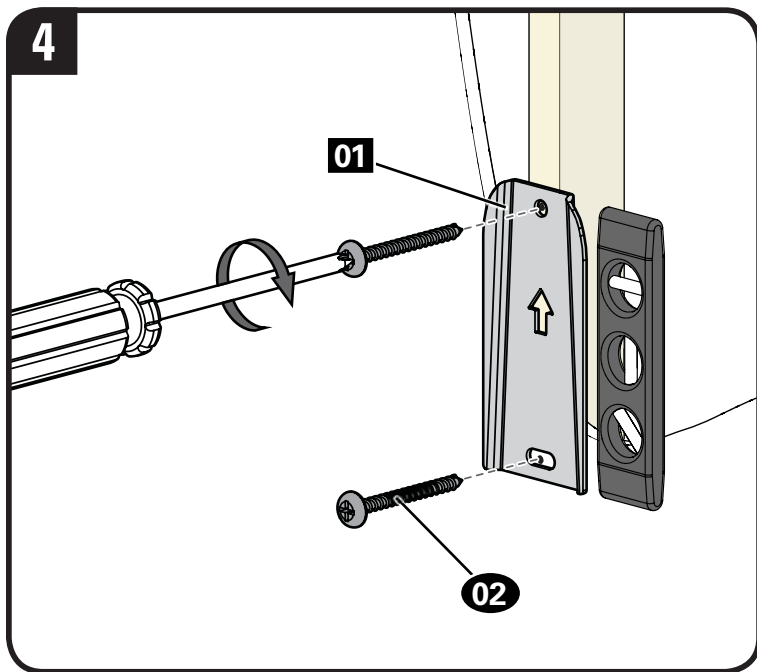
**⚠ IMPORTANT:** Pilot holes must be drilled to a depth of 1 ¾ in. (45 mm). Be sure to drill into the center of the stud.





4. Install wall plate **01** using two screws **02**. Tighten the screws **02** only until they are pulled firmly against the wall plate **01**.

**⚠ CAUTION:** Avoid potential personal injury or property damage! Both screws **02** MUST BE firmly tightened to prevent unwanted movement of the wall plate **01**. Ensure the wall plate is securely fastened to the wall before continuing on to the next step.



# STEP 1C Attach Wall Plate to Wall **Solid Concrete or Concrete Block Option**

**⚠ CAUTION:** Avoid potential personal injury or property damage!

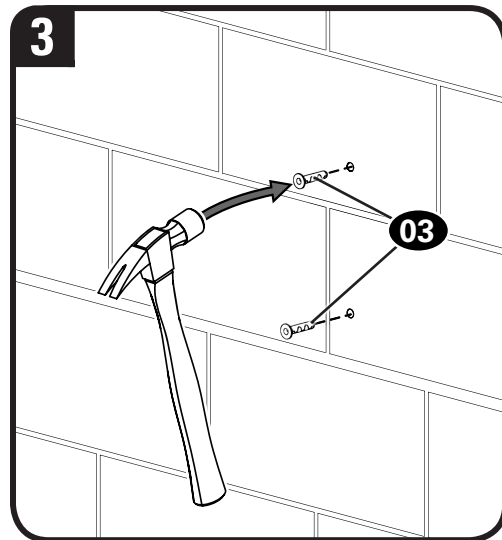
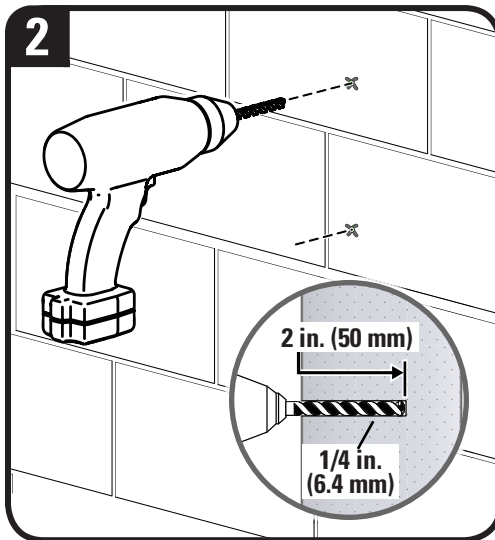
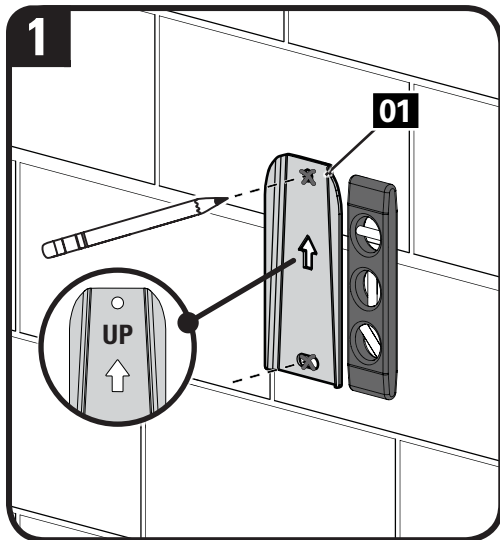
- Mount the wall plate **01** directly onto the concrete surface
- Minimum **solid concrete** thickness: 8 in. (203 mm)
- Minimum **concrete block** size: 8 x 8 x 16 in. (203 x 203 x 406 mm)

1. Position the wall plate **01** on the wall at your desired height. Level the wall plate **01** and mark the hole locations.
2. Drill two pilot holes using a 1/4 in. (6.4 mm) diameter masonry drill bit.

**⚠ IMPORTANT:** Pilot holes must be drilled to a depth of 2 in. (50 mm). Never drill into the mortar between blocks.

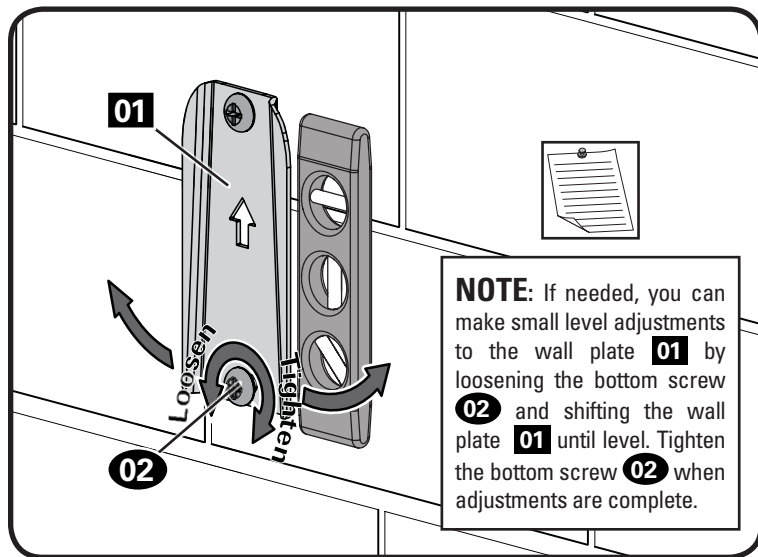
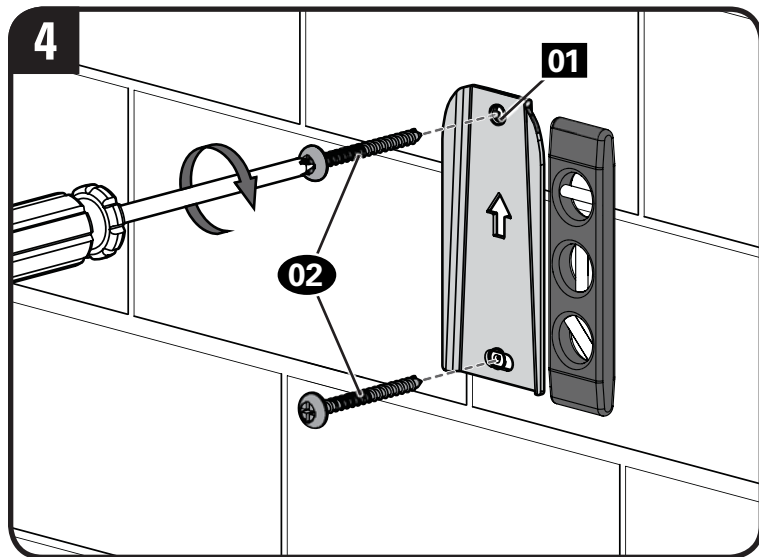
3. Insert two anchors **03**.

**⚠ CAUTION:** Be sure the anchors **03** are seated flush with the concrete surface.



4. Install wall plate **01** using two screws **02**. Tighten the screws **02** only until they are pulled firmly against the wall plate **01**.

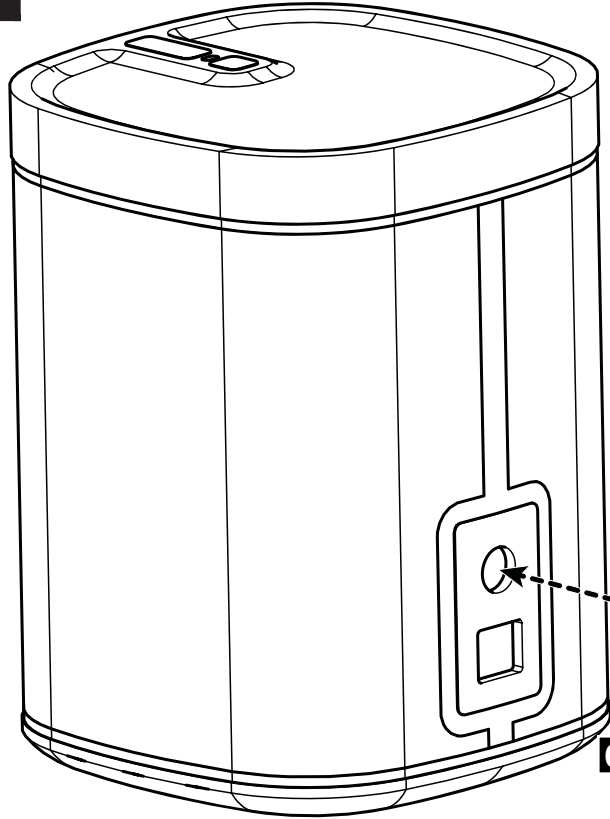
**⚠ CAUTION:** Avoid potential personal injury or property damage! Both screws **02** MUST BE firmly tightened to prevent unwanted movement of the wall plate **01**. Ensure the wall plate is securely fastened to the wall before continuing on to the next step.




## STEP 2A Attach Wall Mount to Speaker


# SONOS® PLAY:1

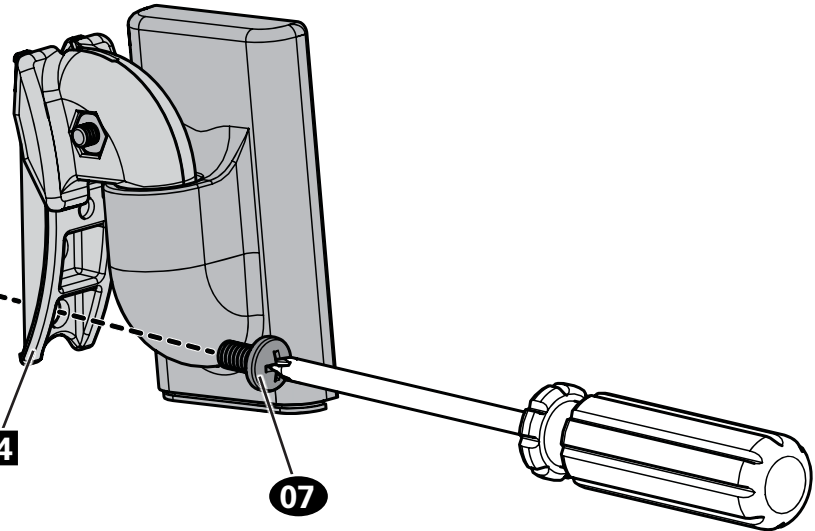
1



Attach the mount **04** to the Play:1 speaker with the Play:1 / Play:3 screw **07**.

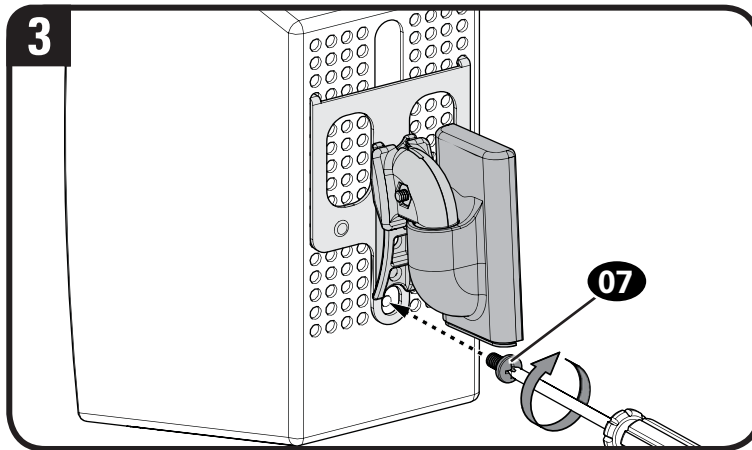
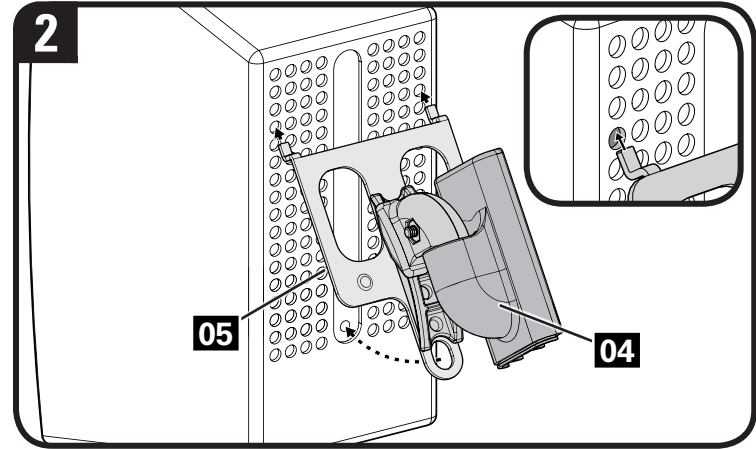
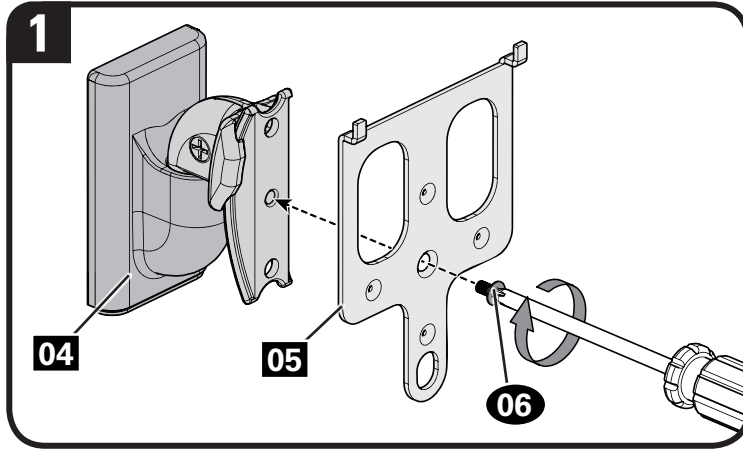
 **NOTE:** Speaker may be installed in either the right-side-up position (shown) or up-side-down position, depending on need.

 **NOTE:** Either mounting hole on the arm can be used.



# STEP 2B Attach Wall Mount to Speaker

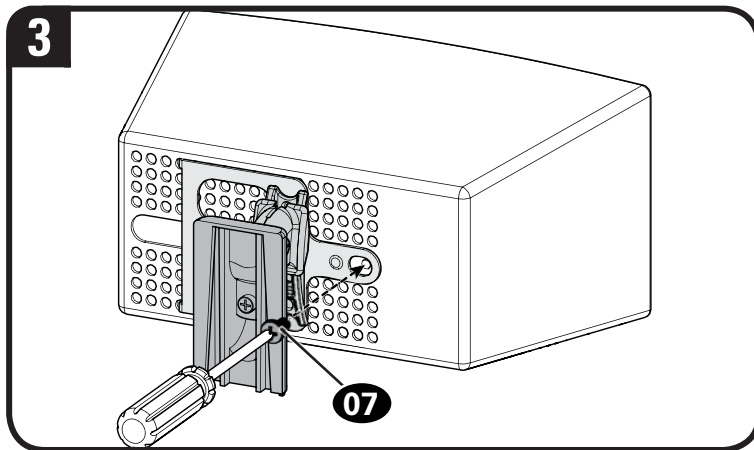
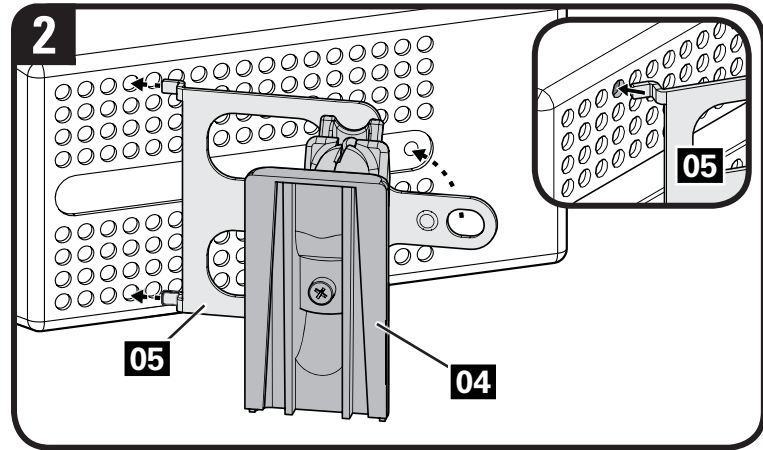
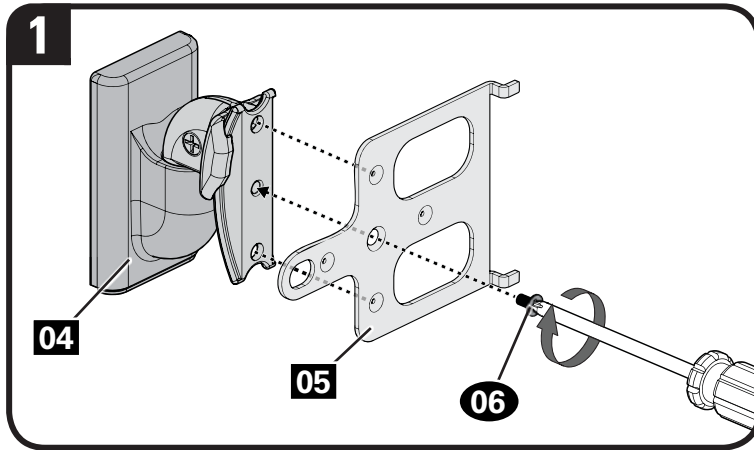
# SONOS® PLAY:3 Vertical Option



1. Attach the Play:3 Interface bracket **05** to the mount **04** with the Play:3 Interface screw **06**.
2. Fit the assembly onto the Play:3 speaker by inserting the legs of the Play:3 Interface bracket **05** into the 4th holes from the end and resting the bracket **05** against the speaker.
3. Secure the assembly to the Play:3 speaker with the Play:1/Play:3 speaker screw **07**.

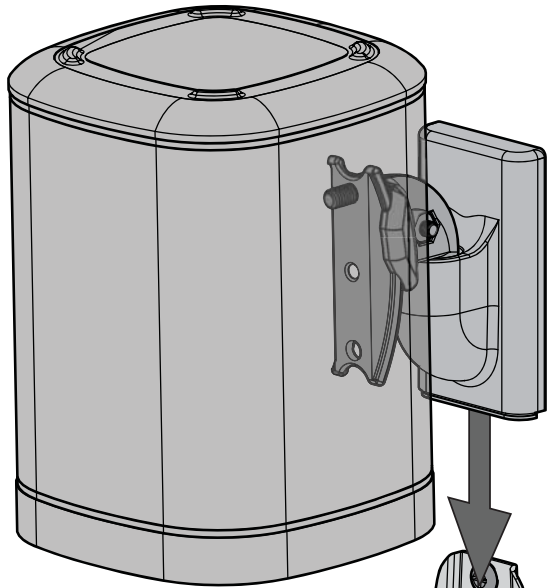
## STEP 2C Attach Wall Mount to Speaker

## SONOS® PLAY:3 Horizontal Option



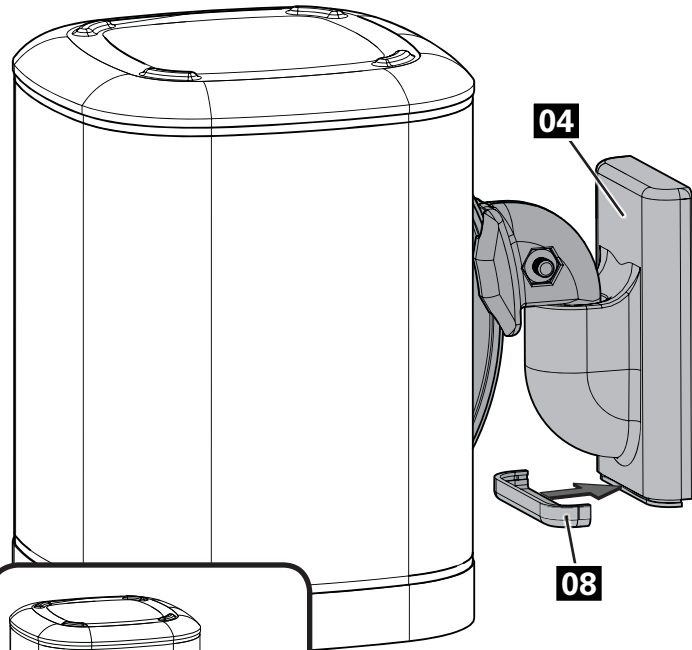
1. Attach the Play:3 Interface bracket **05** to the mount **04** with the Play:3 Interface screw **06**.
2. Fit the assembly onto the Play:3 speaker by inserting the legs of the Play:3 Interface bracket **05** into the 4th holes from the end and resting the bracket **05** against the speaker.
3. Secure the assembly to the Play:3 speaker with the Play:1/Play:3 speaker screw **07**.

# STEP 3 Mount Assembly to Wall Plate

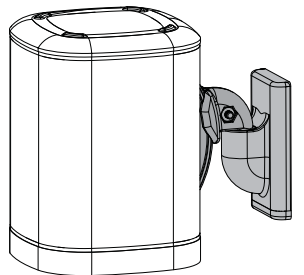


Slide the speaker/wall mount assembly onto the wall plate **01**.

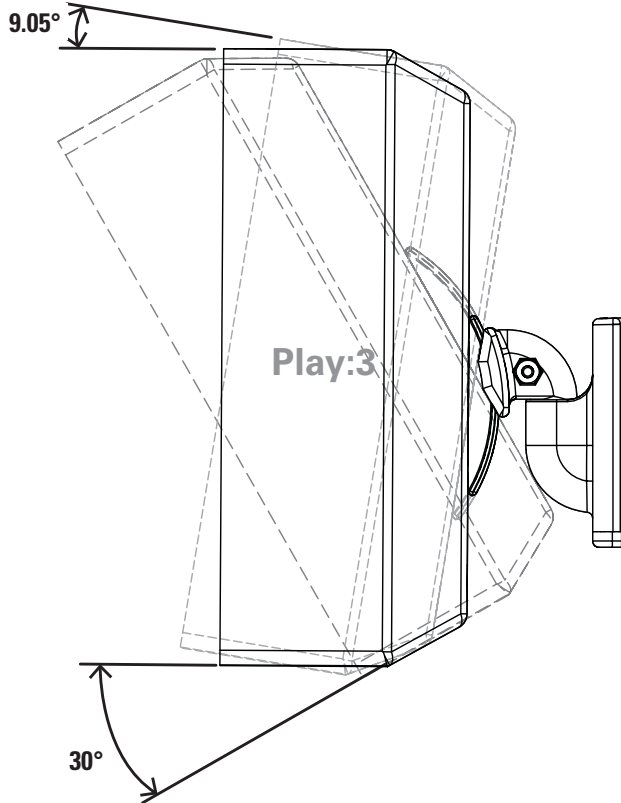
**01**



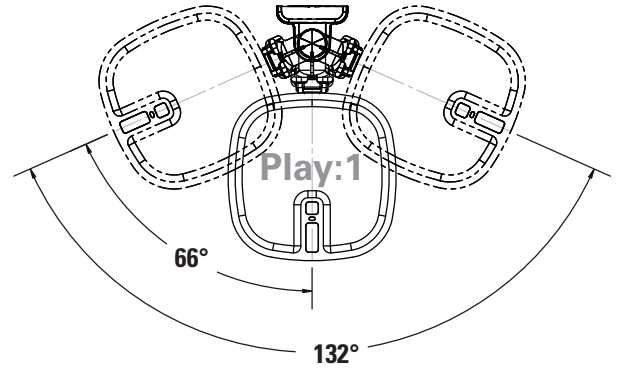
Slide the cap **08** onto the mount **04** to finish the assembly.



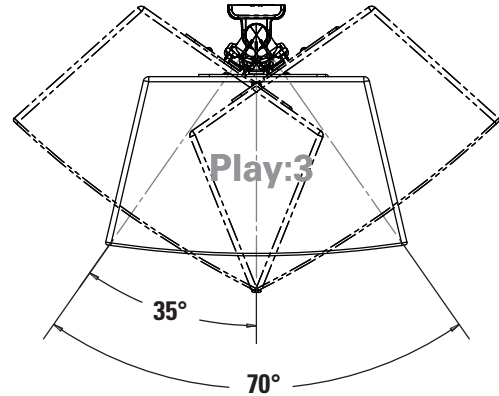
# Adjustments



The speakers can be tilted on the mount.



The speakers can be rotated as desired on the mount.





**THIS PAGE INTENTIONALLY LEFT BLANK**

Antes de empezar, asegúrese de que este es el producto adecuado para usted.

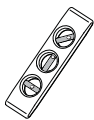
**1** Este soporte para altavoces está diseñado para sostener los altavoces Sonos® PLAY:1 y PLAY:3, así como la mayoría de altavoces pequeños que admiten soporte.

Peso máximo: 4,5 kg (10 lb)

**2** ¿Tiene todas las herramientas necesarias?



Lápiz



Nivel



Destornillador



Taladro eléctrico

Instalación sobre montante de madera



Localizador de montantes



Punzón



Broca para madera  
3 mm  
(1/8 pulg.)

Instalación sobre hormigón



Broca para mampostería  
6,4 mm  
(1/4 pulg.)



Martillo

Instalación en tabique de pared



Broca para tabiques  
6,4 mm  
(1/4 pulg.)

**3** ¿Preparado para empezar?

**Consulte el manual de sus altavoces para conocer si existen requisitos especiales para el montaje de su dispositivo.**

Lea atentamente estas instrucciones en su totalidad para asegurarse de que está familiarizado con el sencillo proceso de instalación.

No utilice este producto para ningún otro propósito que no sea el explícitamente especificado por el fabricante.

El fabricante no se responsabiliza de ningún daño o lesión resultante del montaje incorrecto o el uso indebido.

La pared debe ser capaz de soportar hasta cinco veces el peso combinado del altavoz y el soporte.

Si no entiende las instrucciones o si tiene dudas acerca de la seguridad de la instalación, el montaje o el uso del producto, póngase en contacto con el servicio de atención al cliente o llame a nuestro servicio técnico al número 1-800-359-5520 (Reino Unido: 0800-056-2853).

## Dimensiones

página 3

## Piezas y elementos de sujeción suministrados

página 4

**⚠ ADVERTENCIA:** Este producto contiene piezas pequeñas que, en caso de ser tragadas, podrían causar asfixia.

Antes de comenzar a montar la unidad, verifique que dispone de todas las piezas y que se encuentran en buen estado. Si no dispone de todas las piezas o alguna está dañada, no devuelva el elemento defectuoso al distribuidor. Póngase en contacto con el servicio de atención al cliente. Nunca utilice piezas en mal estado.



**NOTA:** No se utilizarán todos los elementos de sujeción incluidos.

## PASO 1 Fijar la placa mural a la pared

página 6

## PASO 1A Fijar la placa mural a la pared - Opción de tabique

página 6

**PRECAUCIÓN:** ¡Evite posibles lesiones personales o daños materiales!

- Los paneles de yeso que cubren la pared no deben medir menos de 6,4 mm (1/4 pulg.).
- 1. Compruebe que la placa mural no esté colocada **01** sobre un montante. Coloque la placa mural **01** a la altura que desee y nivele la placa mural **01** y marque el lugar donde están los orificios.
- 2. Taladre tres orificios guía con una broca de 6,4 mm (1/4 pulg.) de diámetro.
- 3. Instale dos anclajes **03** en los orificios, comprobando que estén asentados al mismo nivel que la placa mural.
- 4. Instale la placa mural **01** con los dos tornillos de la placa mural **02**.

**⚠ PRECAUCIÓN:** Evite posibles lesiones personales o daños materiales. Ambos tornillos **02** DEBEN ESTAR apretados con firmeza para evitar el movimiento de la placa mural **01**. Asegúrese de que la placa mural esté bien fijada a la pared antes de continuar con el paso siguiente.

## PASO 1B Fijar la placa mural a la pared - Opción montante de madera

página 8

**PRECAUCIÓN:** ¡Evite posibles lesiones personales o daños materiales!

- Los paneles de yeso que cubren la pared no deben superar los 16 mm (5/8 pulg.)
- Tamaño mínimo de los montantes de madera: nominal 51 x 102 mm (2 x 4 pulg.) actual 38 x 89 mm (1½ x 3½ pulg.)
- Debe comprobar el centro del montante

1. Localice el montante. Verifique y marque el centro del montante buscando sus bordes con un punzón, un clavo fino o un localizador de montantes de borde a borde.
2. Coloque la placa mural **01** a la altura deseada y alinee los orificios con la línea central del montante. Nivele la placa mural **01** y marque la posición de los orificios.
3. Taladre tres orificios guía con una broca de 3 mm (1/8 pulg.) de diámetro.  
**!** **IMPORTANTE:** Los orificios guía deben taladrarse a una profundidad de 45 mm (1 ¾ pulg.). Asegúrese de taladrar en el centro del montante.
4. Instale la placa mural **01** utilizando dos tornillos **02**. Apriete los tornillos **02** solo hasta que queden firmemente sujetos contra la placa mural **01**.


**!** **PRECAUCIÓN:** ¡Evite posibles lesiones personales o daños materiales! Ambos tornillos **02** DEBEN ESTAR apretados con firmeza para evitar el movimiento de la placa mural **01**. Asegúrese de que la placa mural esté bien fijada a la pared antes de continuar con el paso siguiente.

**NOTA:** Si es necesario, puede hacer pequeños ajustes de nivel en la placa mural **01** aflojando el tornillo inferior **02** y desplazando la placa mural **01** hasta que esté nivelada. Apriete el tornillo inferior **02** cuando termine de hacer los ajustes.

## PASO 1C Fijar la placa mural a la pared - Opción de hormigón macizo o bloques de hormigón

página 10

**PRECAUCIÓN:** ¡Evite posibles lesiones personales o daños materiales!

- Monte la placa mural **01** directamente sobre la superficie de hormigón
  - Grosor mínimo del **hormigón macizo**: 203 mm (8 pulg.)
  - Tamaño mínimo del **bloque de hormigón**: 203 x 203 x 406 mm (8 x 8 x 16 pulg.)
1. Coloque la placa mural **01** sobre la pared a la altura deseada. Nivele la placa mural **01** y marque la posición de los orificios.
  2. Taladre dos orificios guía con una broca de mampostería de 6,4 mm (1/4 pulg.) de diámetro.  
**!** **IMPORTANTE:** Los orificios guía deben taladrarse a una profundidad de 50 mm (2 pulg.). Nunca taladre sobre el cemento entre los bloques.
  3. Inserte dos anclajes **03**.  
**!** **PRECAUCIÓN:** Asegúrese de que los anclajes **03** estén asentados al mismo nivel que la superficie de hormigón.
  4. Instale la placa mural **01** utilizando dos tornillos **02**. Apriete los tornillos **02** solo hasta que queden firmemente sujetos contra la placa mural **01**.  
**!** **PRECAUCIÓN:** ¡Evite posibles lesiones personales o daños materiales! Ambos tornillos **02** DEBEN ESTAR apretados con firmeza para evitar el movimiento de la placa mural **01**. Asegúrese de que la placa mural esté bien fijada a la pared antes de continuar con el paso siguiente.  
 **NOTA:** Si es necesario, puede hacer pequeños ajustes de nivel en la placa mural **01** aflojando el tornillo inferior **02** y desplazando la placa mural **01** hasta que esté nivelada. Apriete el tornillo inferior **02** cuando termine de hacer los ajustes.

**PASO 2A Fijar el soporte de pared al altavoz - Sonos® Play:1**

página 12

Fije el soporte **04** al altavoz Play:1 con el tornillo del altavoz Play:1 / Play:3 **07**.

**NOTA:** Puede instalar el altavoz con la parte derecha hacia arriba (como se muestra) o boca abajo, en función de sus necesidades.

**NOTA:** Se puede utilizar cualquier orificio de montaje en el brazo.

**PASO 2B Fijar el soporte de pared al altavoz - Sonos® Play:3 Opción vertical**

página 13

1. Fije el soporte de conexión del Play:3 **05** al soporte **04** con el tornillo de conexión del Play:3 **06**.
2. Monte el conjunto en el altavoz Play:3 insertando las patas del soporte de conexión del Play:3 **05** en los últimos cuatro orificios desde el final y apoyando el soporte **05** sobre el altavoz.
3. Fije el conjunto al altavoz Play:3 con el tornillo del altavoz del Play:1/Play:3 **07**.

**PASO 2C Fijar la placa mural al altavoz - Sonos® Play:3 Opción horizontal**

página 14

1. Fije el soporte de conexión del Play:3 **05** al soporte **04** con el tornillo de conexión del Play:3 **06**.
2. Monte el conjunto en el altavoz Play:3 insertando las patas del soporte de conexión del Play:3 **05** en los últimos cuatro orificios desde el final y apoyando el soporte **05** sobre el altavoz.
3. Fije el conjunto al altavoz Play:3 con el tornillo del altavoz del Play:1/Play:3 **07**.

**PASO 3 Montar el conjunto a la placa mural**

página 15

Deslice el conjunto del altavoz/placa mural sobre la placa mural **01**.

Ponga la tapa **08** sobre el soporte **04** para completar el montaje.

**Ajustes**

página 16

Puede inclinar los altavoces sobre el soporte.

Puede girar los altavoces sobre el soporte como desee.

**THIS PAGE INTENTIONALLY LEFT BLANK**

**THIS PAGE INTENTIONALLY LEFT BLANK**

# SANUS®

Thank you for choosing Sanus! Please take a moment to let us know how we did:



Call us: 1-800-359-5520

UK: 0800 056 2853



Email us: [info@sanus.com](mailto:info@sanus.com)



Leave a review: [sanus.com](https://www.sanus.com)

Milestone AV Technologies and its affiliated corporations and subsidiaries (collectively, "Milestone"), intend to make this manual accurate and complete. However, Milestone makes no claim that the information contained herein covers all details, conditions, or variations. Nor does it provide for every possible contingency in connection with the installation or use of this product. The information contained in this document is subject to change without notice or obligation of any kind. Milestone makes no representation of warranty, expressed or implied, regarding the information contained herein. Milestone assumes no responsibility for accuracy, completeness or sufficiency of the information contained in this document.

©2016 Milestone AV Technologies. All rights reserved. Sanus is a division of Milestone.

All other brand names or marks are used for identification purposes and are trademarks of their respective owners.

**SANUS** • 6436 City West Parkway • Eden Prairie, MN 55344 USA

6901-002658 00