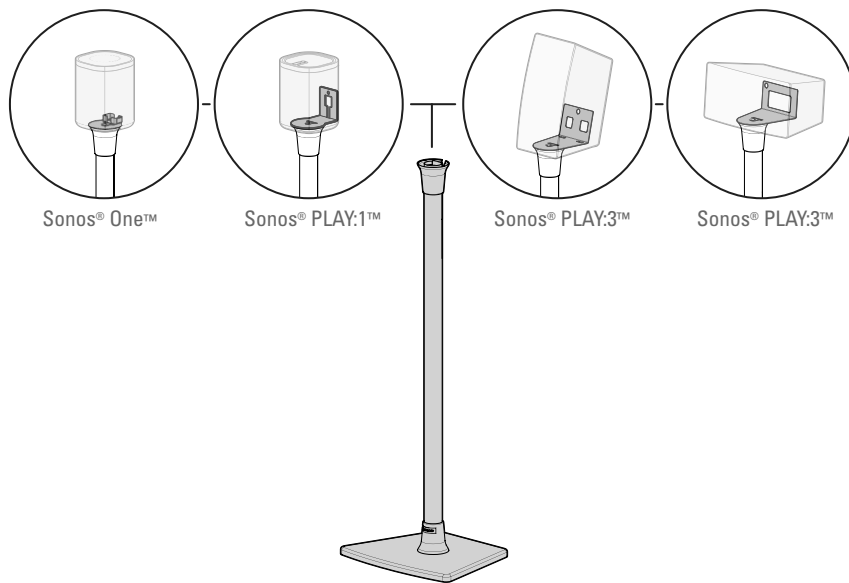


SANUS®

WSS2 SPEAKER STAND INSTRUCTION MANUAL



We'll Make It Stress-Free

If you have any questions along the way, just give us a call.
1-800-359-5520. We're ready to help!

IMPORTANT SAFETY INSTRUCTIONS – PLEASE READ ENTIRE MANUAL PRIOR TO USE – SAVE THESE INSTRUCTIONS

Before getting started, let's make sure this product is perfect for you!

This stand is designed to support only Sonos® One™, PLAY:1™ and PLAY:3™ speakers.

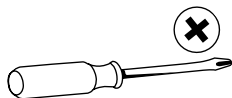
⚠ CAUTION: Avoid potential personal injuries and property damage!

- Check your speaker owner's manual to see if there are any special requirements for mounting your speaker.
- Please read through these instructions completely to be sure you're comfortable with this easy install process.
- Do not use this product for any purpose not explicitly specified by manufacturer.
- Manufacturer is not responsible for damage or injury caused by incorrect assembly or use.
- If you do not understand these instructions or have doubts about the safety of the installation, assembly or use of this product, contact Customer Service at 1-800-359-5520.

Speaker Weight Limit
DO NOT EXCEED

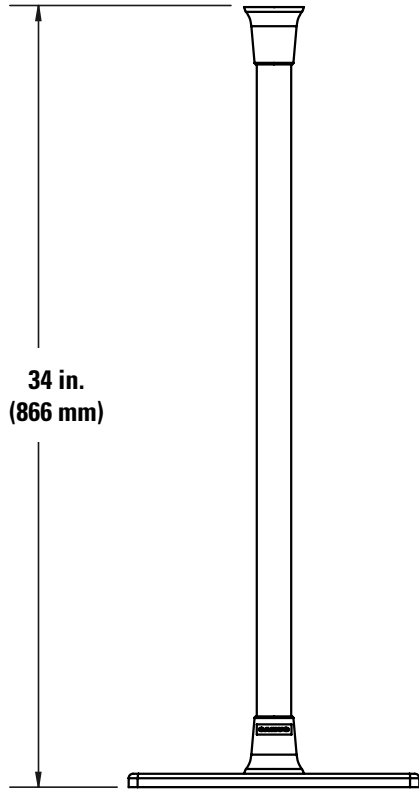


Tool Needed

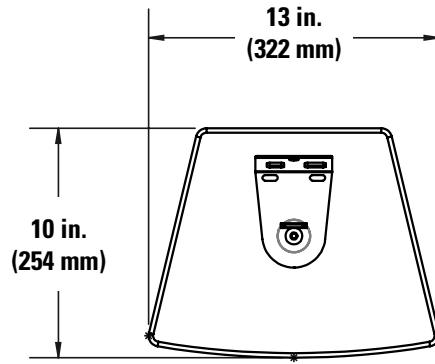


Screwdriver

Dimensions



Front View



Top View

Parts and Hardware

⚠ WARNING: This product contains small items that could be a choking hazard if swallowed. Before starting assembly, verify all parts are included and undamaged. If any parts are missing or damaged, do not return the damaged item to your dealer; contact Customer Service. Never use damaged parts!

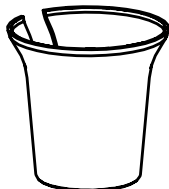
📄 NOTE: Not all hardware included will be used.

Quantities shown are for one speaker stand.

STEP 1



Tube
01 x1



Top Collar
02 x1

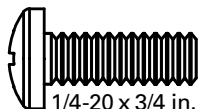


Bottom Collar
03 x1

STEP 2



Base
04 x1

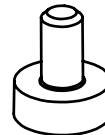


1/4-20 x 3/4 in.
Base Screw
05 x1



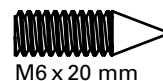
Lock Washer
06 x1

STEP 4



Rubber Pads
07 x4

OPTIONAL

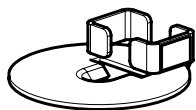


M6 x 20 mm
Carpet Spikes
08 x4



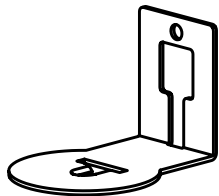
M6
Spike Nuts
09 x4

STEP 5



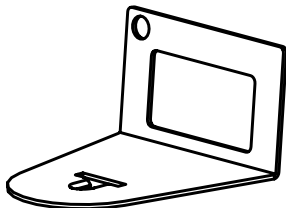
Sonos® One™
Bracket

10 x1



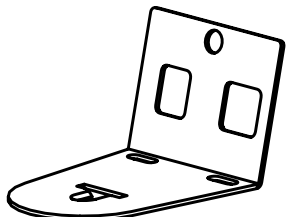
Sonos® PLAY:1™
Bracket

11 x1



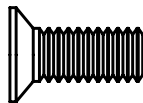
Sonos® PLAY:3™
Horizontal Bracket

12 x1



Sonos® PLAY:3™
Vertical Bracket

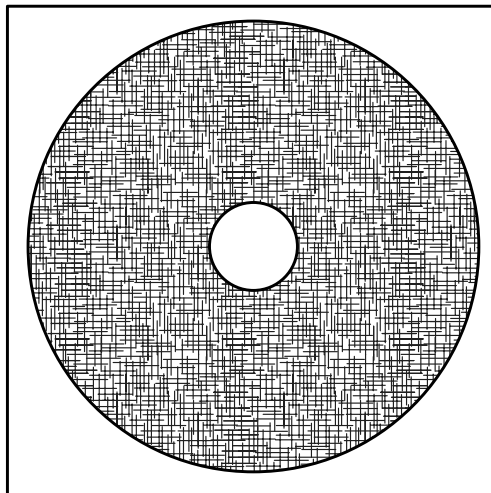
13 x1



1/4-20 x 5/8 in.

Bracket Screw

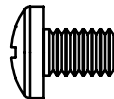
14 x1



2.7 in. Felt Pad

15 x1

STEP 6



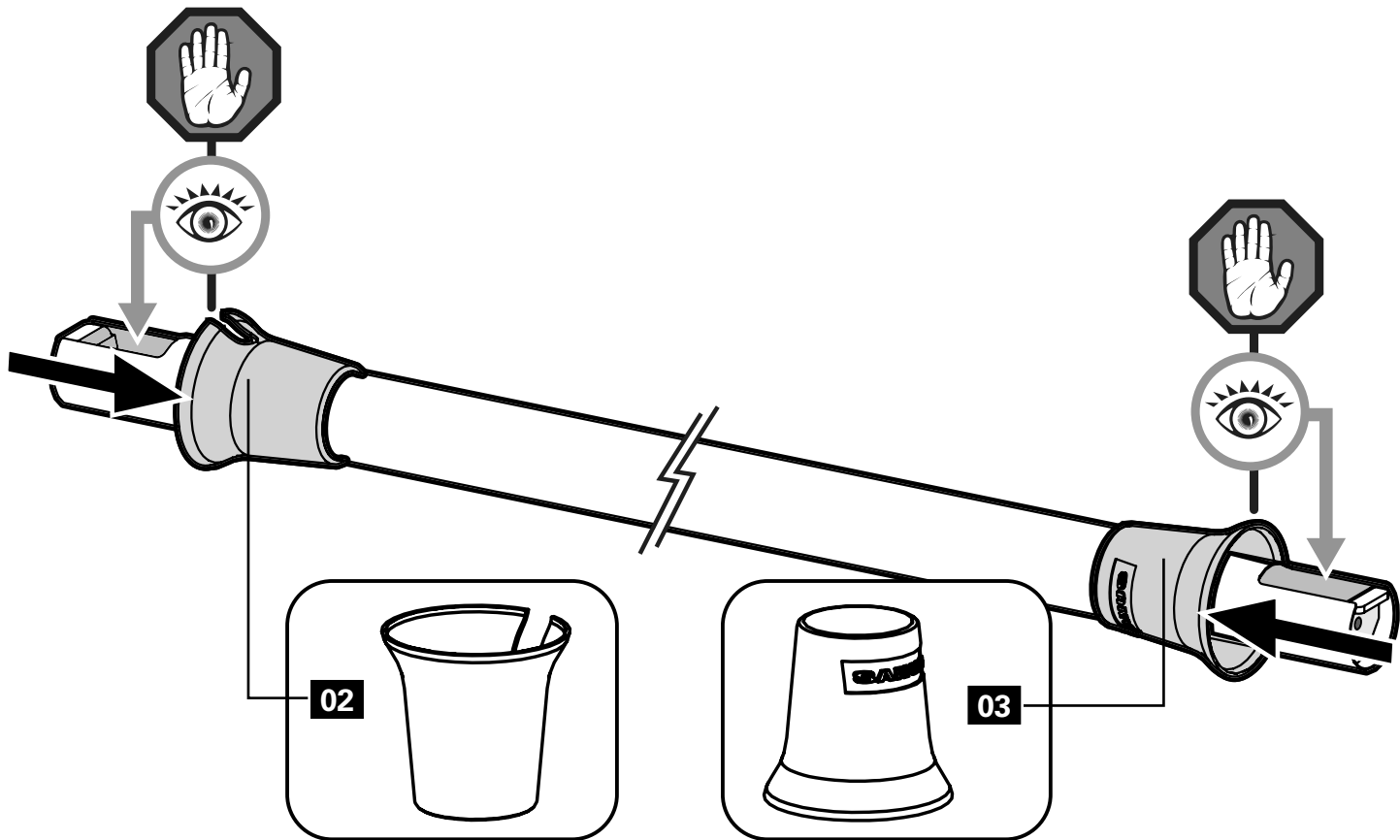
1/4-20 x 3/8 in.

Speaker Screw

16 x1

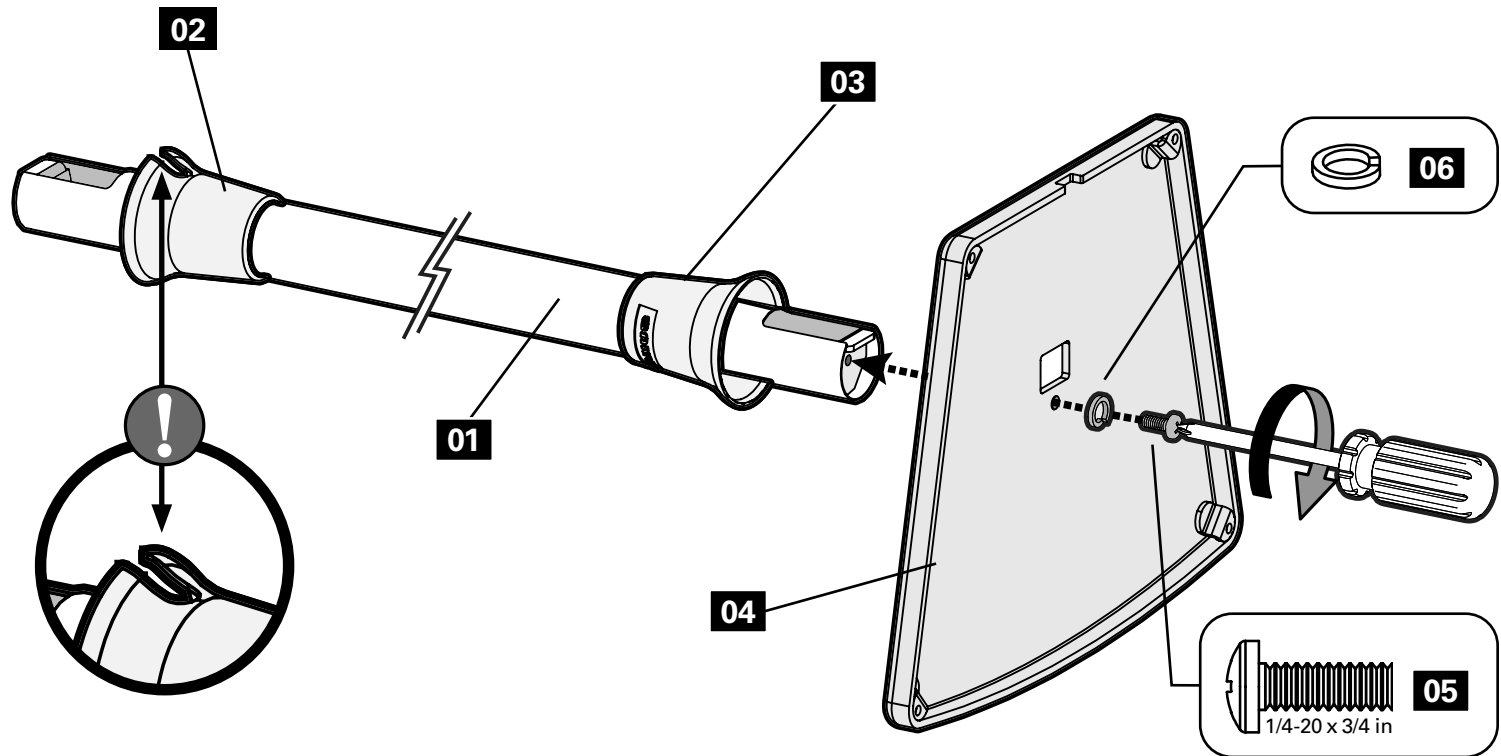
STEP 1

Slide Collars onto Tube



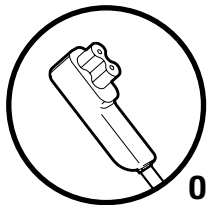
STEP 2

Attach Base to Tube

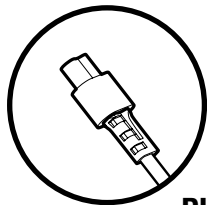


STEP 3

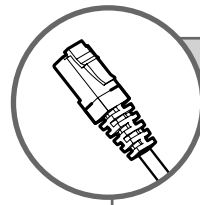
Route Speaker Power Cable



One™
PLAY:1™

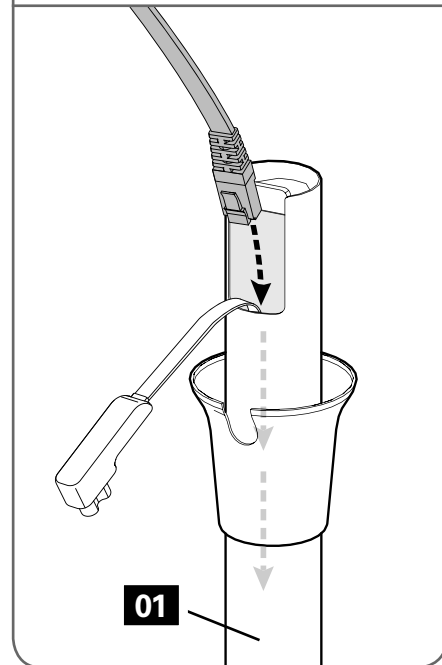
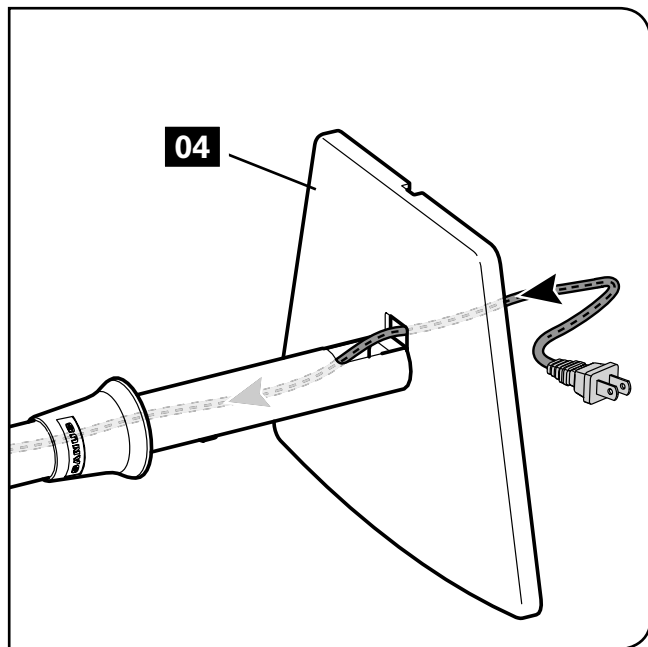
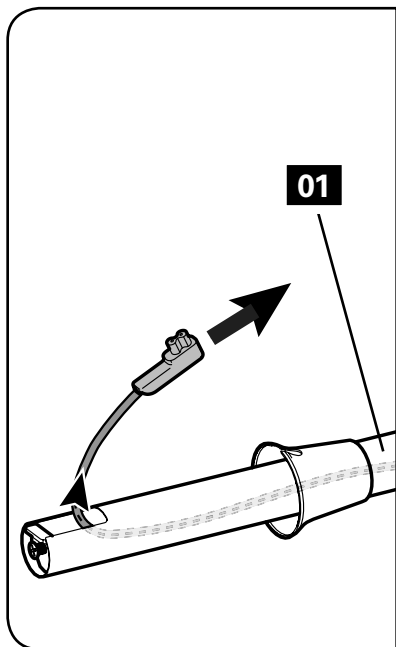


PLAY:3™



Ethernet [OPTIONAL]

NOTE: Ethernet cable, if required (see your speaker manual), installs easier **AFTER** the power cable.

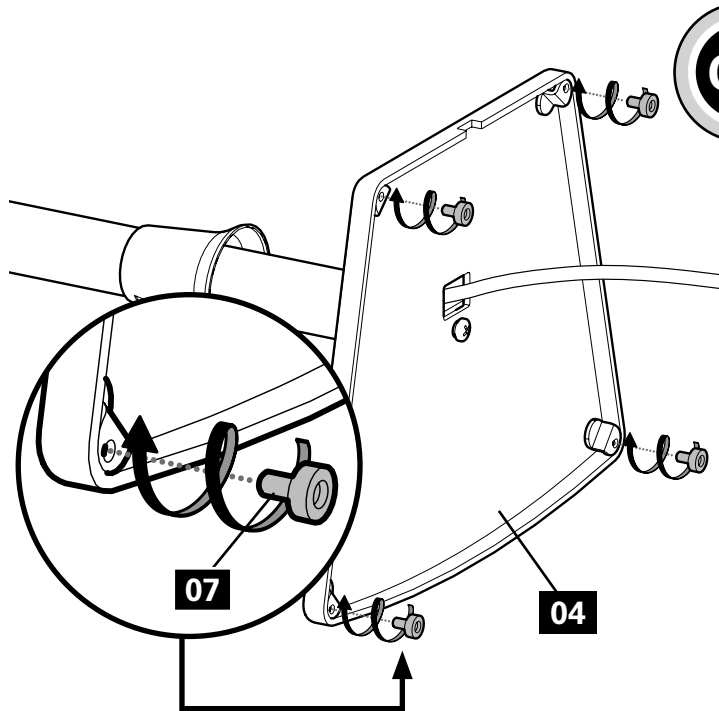


STEP 4

Install Rubber Pads -or- Carpet Spikes

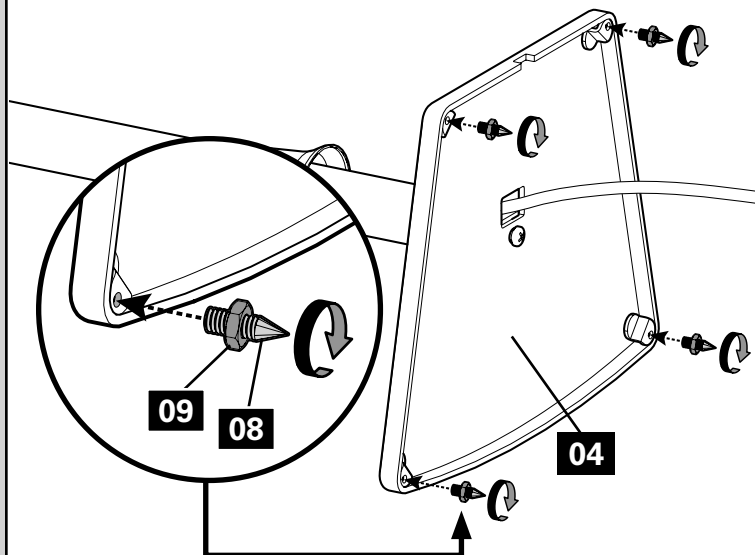
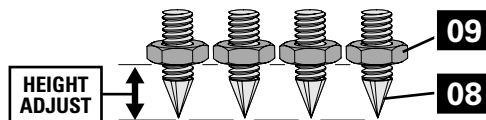
Rubber Pads

Twist rubber pads **07** into the base **04**.



Optional Carpet Spikes

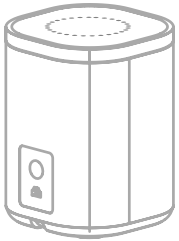
⚠ WARNING: The ends of carpet spikes **08** are sharp and may scratch flooring, damage wiring, or be hazardous to children.



Follow the next steps based on your speaker style.

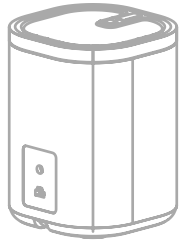
**STEP 5A
STEP 6A**

One™



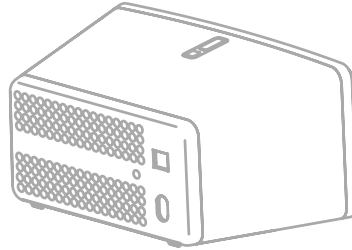
**STEP 5B
STEP 6B**

PLAY:1™

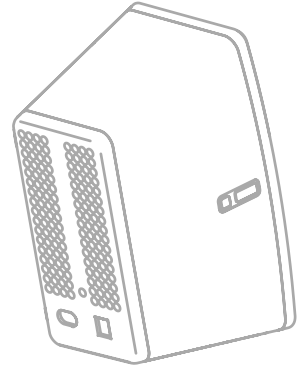


**STEP 5C
STEP 6C**

PLAY:3™



Horizontal Installation

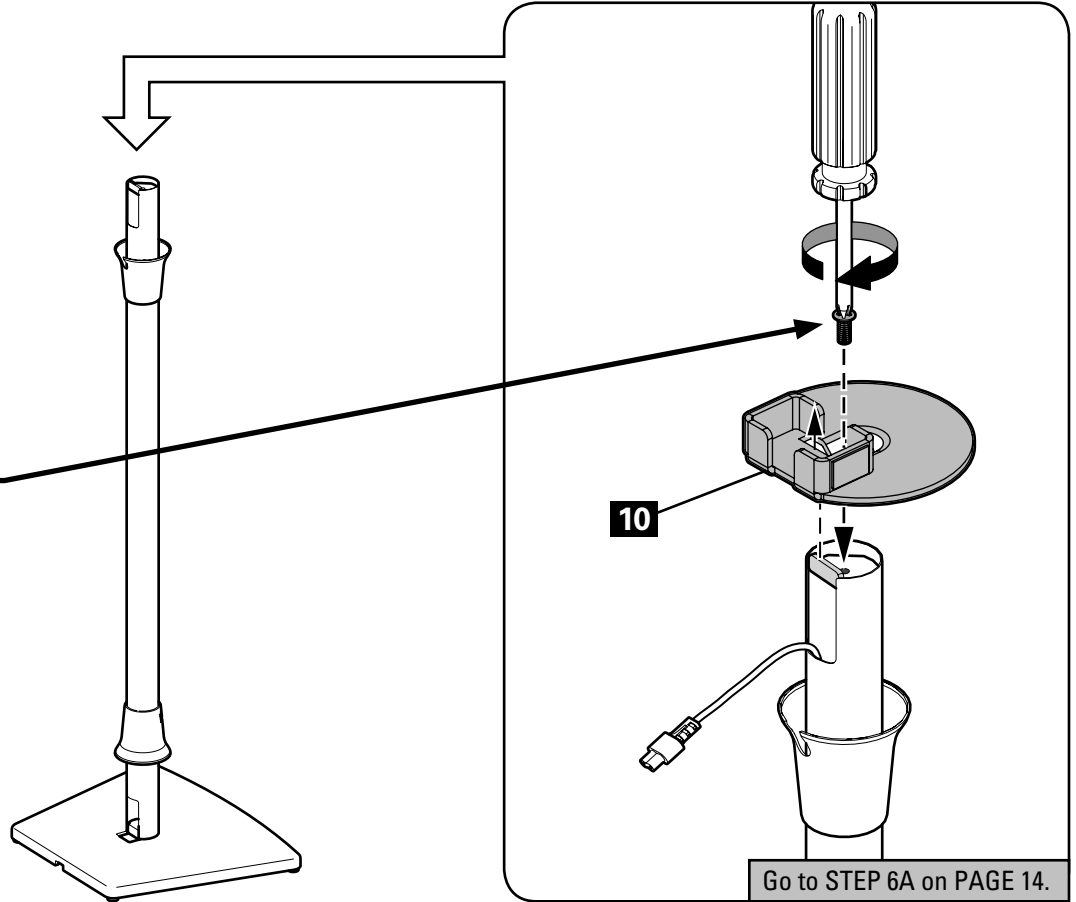
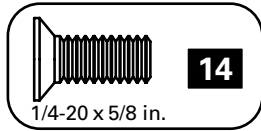
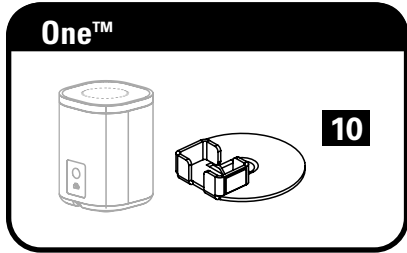


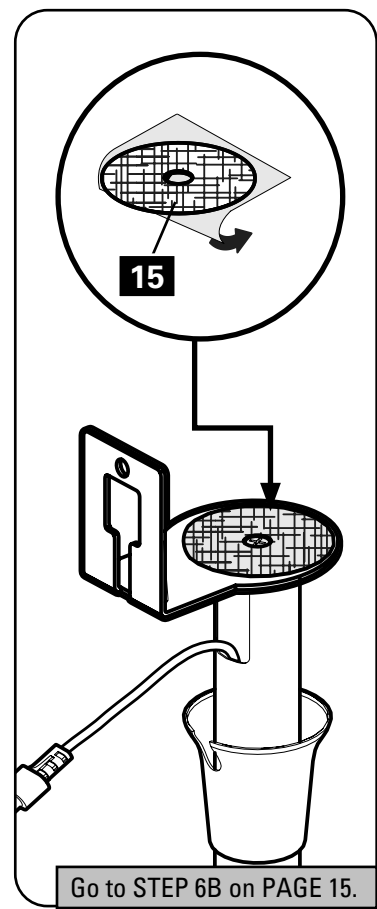
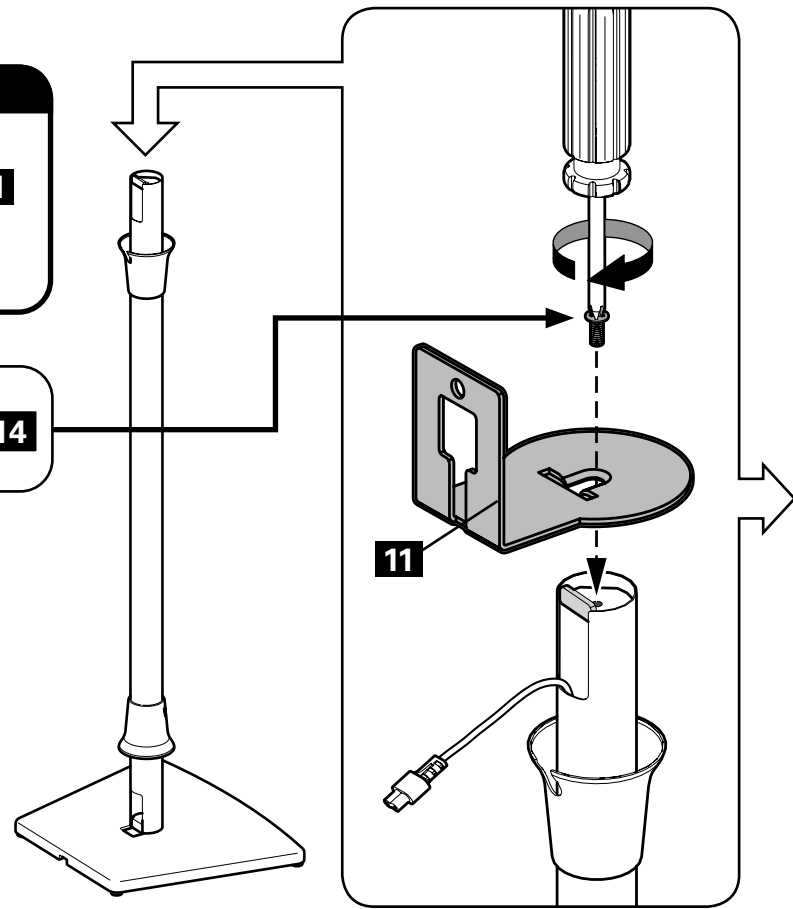
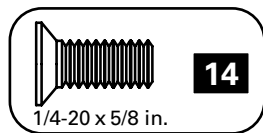
Vertical Installation

STEP 5A

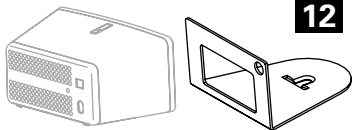
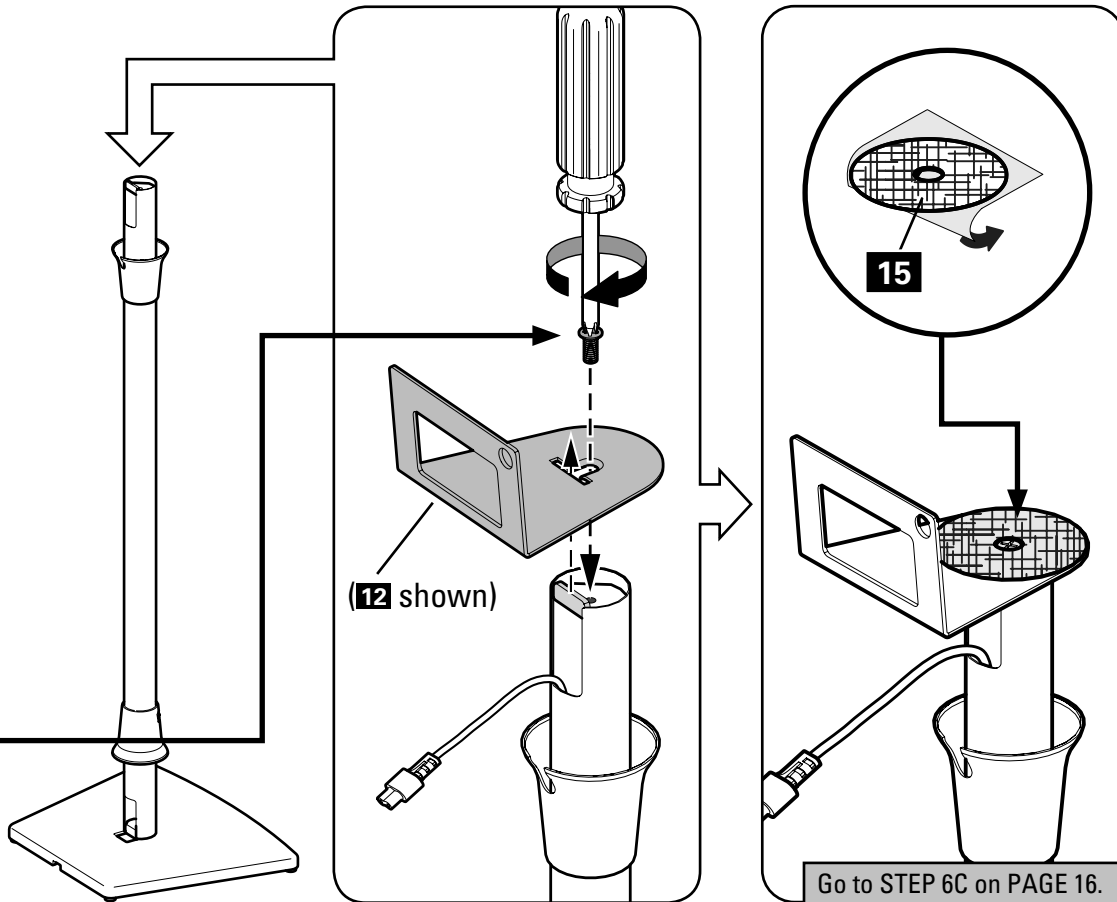
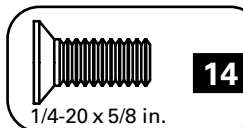
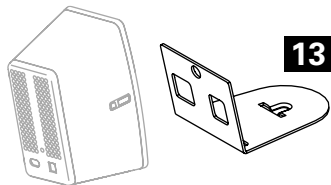
Attach Speaker Bracket to Pole

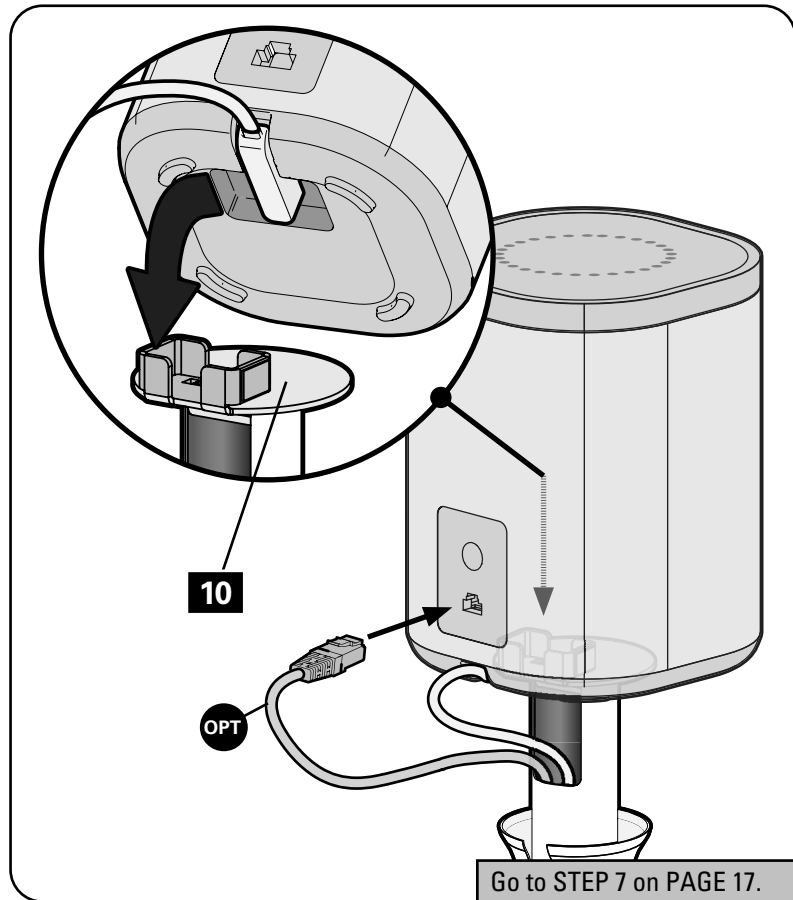
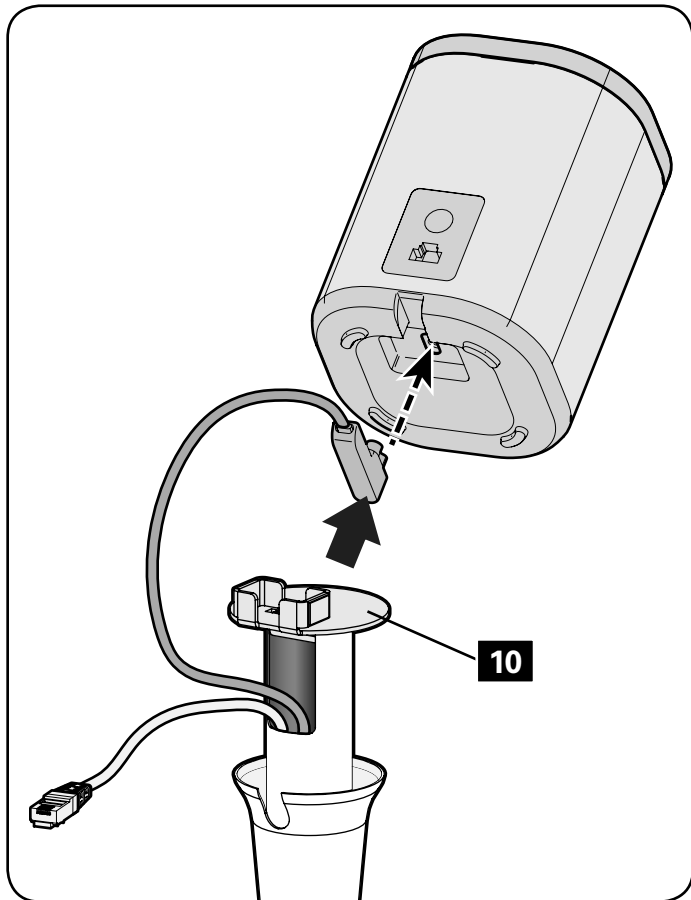
One™

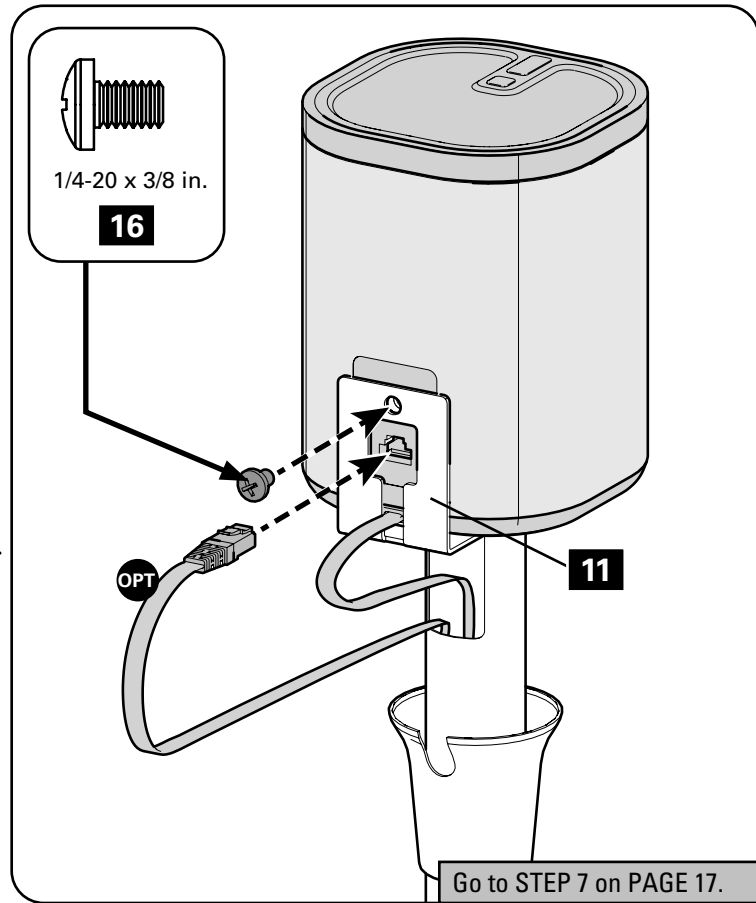
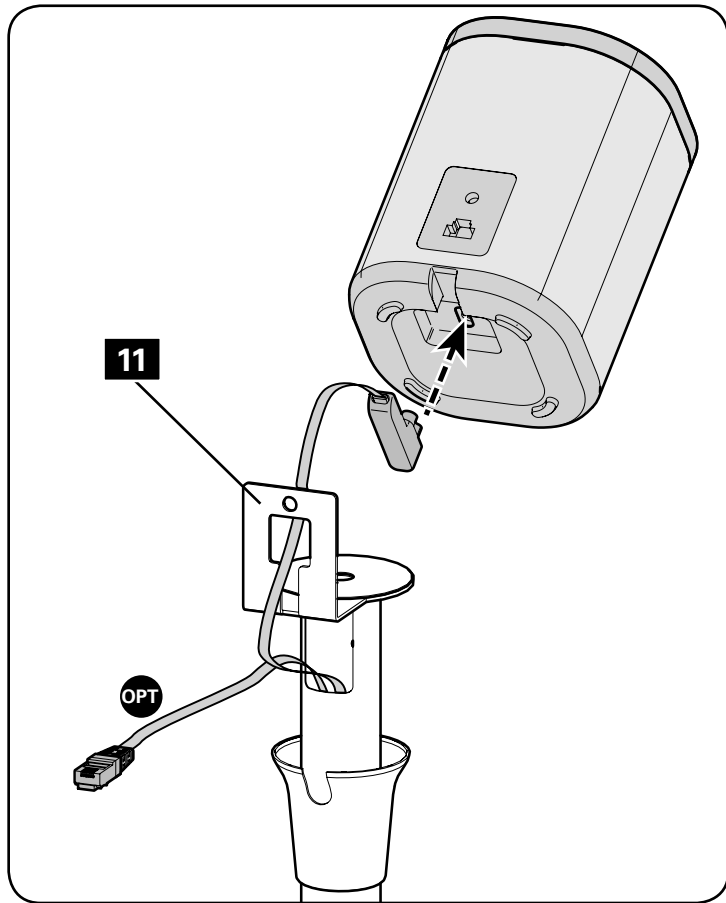




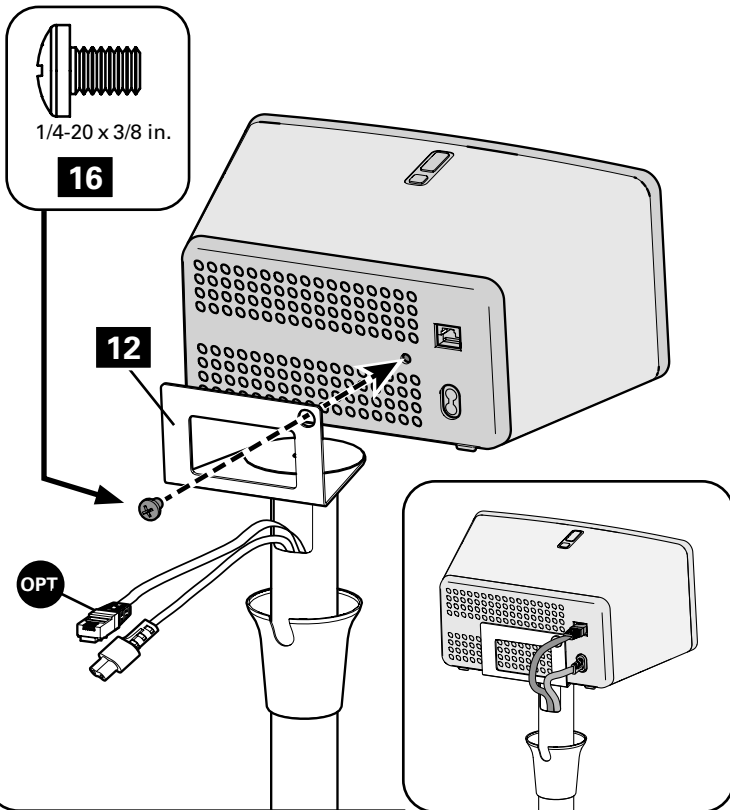
Go to STEP 6B on PAGE 15.

PLAY:3™ Horizontal**PLAY:3™ Vertical**

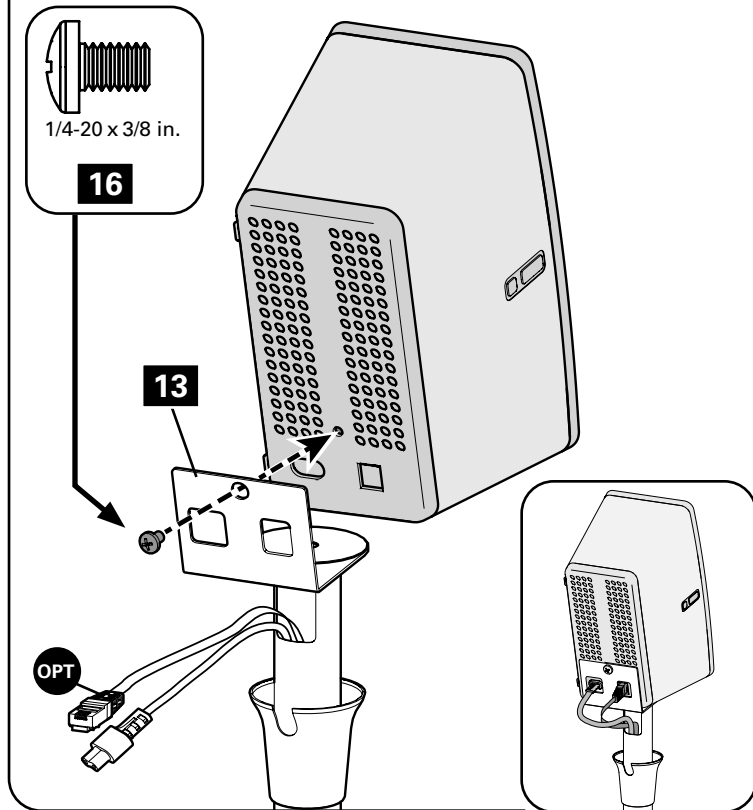




Horizontal Installation

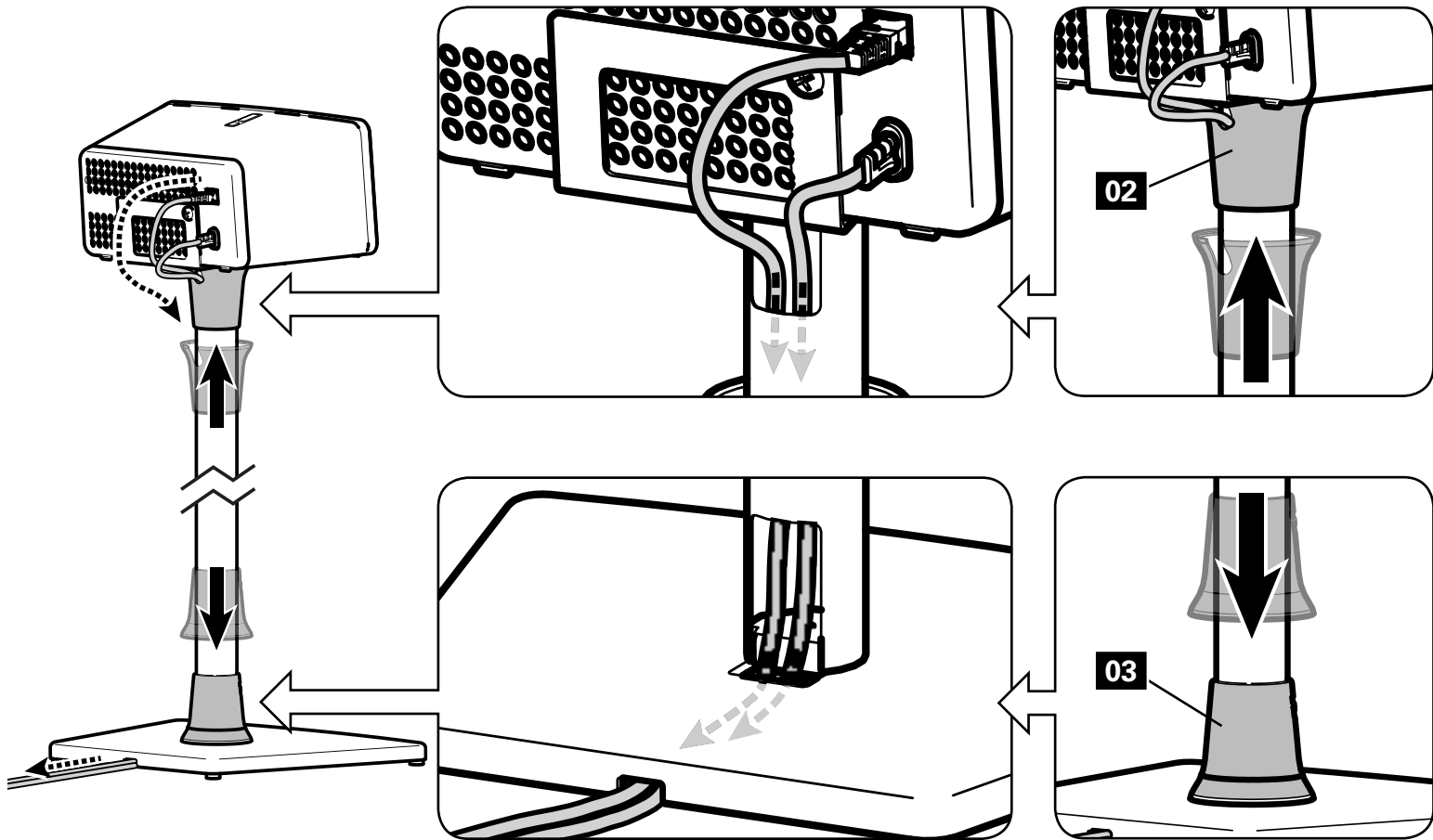


Vertical Installation



STEP 7

Adjust Cables and Position Collars



Antes de comenzar, verifiquemos que este producto sea el ideal para sus necesidades.

▲PRECAUCIÓN: Evite posibles lesiones personales y daños materiales.

- Consulte el manual del usuario de su altavoz para ver si existe algún requisito especial para instalar su altavoz en la pared.
- Lea estas instrucciones en su totalidad para sentirse seguro y cómodo con este fácil proceso de instalación.
- No utilice este producto para ningún otro propósito que no sea el explícitamente especificado por el fabricante.
- El fabricante no se responsabiliza por ningún daño o lesión resultante del montaje incorrecto o del uso indebido.
- Si no entiende las instrucciones o si tiene dudas acerca de la seguridad de la instalación, del ensamblado o del uso del producto, póngase en contacto con el servicio de atención al cliente al 1-800-359-5520.

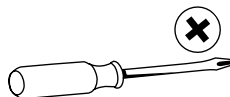
**Los soportes para altavoces fueron concebidos para sostener altavoces
Sonos® One™, PLAY:1™ y PLAY:3™, exclusivamente.**

Peso máximo

NO EXCEDAS



herramienta necesaria



Destornillador

Piezas y elementos de sujeción (consulte la página 4)

⚠ ADVERTENCIA: Este producto contiene piezas pequeñas que, si fuesen tragadas, podrían producir asfixia.

Antes de iniciar el ensamblaje, compruebe que todas las piezas estén incluidas y en buenas condiciones. Si faltan piezas o alguna está dañada, no devuelva el artículo al distribuidor. Póngase en contacto con el servicio de atención al cliente. Nunca utilice piezas deterioradas.

📄 NOTA: No todos los elementos de sujeción incluidos deberán utilizarse. Las cantidades que se muestran corresponden a un soporte para altavoces.

PASO 1**Instalar los collarines en el tubo** (consulte la página 6)**PASO 2****Ajustar la base en el tubo** (consulte la página 7)**PASO 3****Pasar el cable de alimentación de los altavoces** (consulte la página 8)

📄 NOTA: El cable Ethernet, si se requiere (consulte el manual de altavoces), debe instalarse siempre después del cable de alimentación correspondiente.

PASO 4**Instalar las almohadillas de aislamiento de goma o las puntas para alfombras** (consulte la página 9)

ALMOHADILLAS DE AISLAMIENTO DE GOMA - Gire las almohadillas de aislamiento de goma **07** hacia la base **04**.

PUNTAS OPCIONALES PARA ALFOMBRAS - **⚠ PRECAUCIÓN:** Los extremos de las puntas para alfombras **08** son puntiagudos y podrían rayar el suelo, dañar el cableado o ser peligrosos para los niños.

EN FUNCIÓN DE SU MODELO DE ALTAVOZ, SIGA EL PASO ADECUADO.

PASO 5A**Instalar el soporte del altavoz****One™** (consulte la página 11)**PASO 5B****Instalar el soporte del altavoz****PLAY:1™** (consulte la página 12)**PASO 5C****Instalar el soporte del altavoz****PLAY:3™** (consulte la página 13)**PASO 6A****Instalar el altavoz****One™** (consulte la página 14)**PASO 6B****Instalar el altavoz****PLAY:1™** (consulte la página 15)**PASO 6C****Instalar el altavoz****PLAY:3™** (consulte la página 16)**PASO 7****Jalar los cables Y Colocar los collarines** (consulte la página 17)

SANUS®

Thank you for choosing SANUS! Please take a moment to let us know how we did:



Call us: 1-800-359-5520



Email us: info@sanus.com



Leave a review: [sanus.com](https://www.sanus.com)

Legrand AV Inc. and its affiliated corporations and subsidiaries (collectively, “Legrand”), intend to make this manual accurate and complete. However, Legrand makes no claim that the information contained herein covers all details, conditions, or variations. Nor does it provide for every possible contingency in connection with the installation or use of this product. The information contained in this document is subject to change without notice or obligation of any kind. Legrand makes no representation of warranty, expressed or implied, regarding the information contained herein. Legrand assumes no responsibility for accuracy, completeness or sufficiency of the information contained in this document.

©2020 Legrand AV Inc. All rights reserved. SANUS is a division of Legrand. SANUS and the SANUS logo are trademarks of Legrand.

Sonos and Sonos product names are trademarks or registered trademarks of Sonos, Inc.