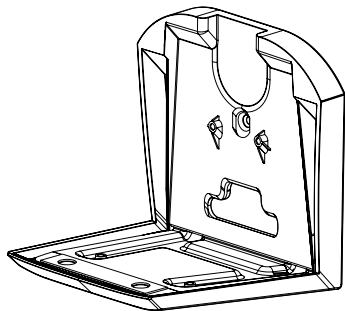


SANUS
A brand of **logant**

WSFME31 WSFME32

Fixed Speaker Wall Mount
For SONOS® Era 300™

INSTRUCTION MANUAL



We'll Make It Stress-Free

If you have any questions along the way, just give us a call.

US: +1 (800) 359-5520 • **EMEA:** +31 (0) 495 580 852 • **UK:** +44 (0) 800 056 2853

We're ready to help!

Texto en español, página 16

Deutscher Text Seiten 20

Svensk text sida 24

中文文字说明请参见第 28 页

Texte français page 18

Nederlandse tekst op pagina 22

Русский текст: стр. 26

日本語は 30 ページ

IMPORTANT SAFETY INSTRUCTIONS

— PLEASE READ ENTIRE MANUAL PRIOR TO USE — SAVE THESE INSTRUCTIONS

Before getting started, let's make sure this product is perfect for you!

This mount is designed to support only Sonos® Era 300™ speakers.

⚠ CAUTION: Avoid potential personal injuries and property damage!

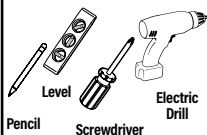
- Check your speaker owner's manual to see if there are any special requirements for mounting your speaker.
- Please read through these instructions completely to be sure you're comfortable with this easy install process.
- Do not use this product for any purpose not explicitly specified by manufacturer.
- Manufacturer is not responsible for damage or injury caused by incorrect assembly or use.
- The wall must be capable of supporting five times the weight of the speaker and mount combined.
- If you do not understand these instructions or have doubts about the safety of the installation, assembly or use of this product, contact Customer Service at +1 (800) 359-5520 (EMEA: +31 (0) 495 580 852; UK: +44 (0) 800 056 2853).

**Speaker Weight Limit
DO NOT EXCEED**

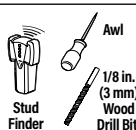


**10 lb
(4.5 kg)**

Tools Needed



Wood Stud Install



Concrete Install



Drywall Install

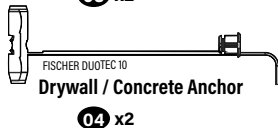
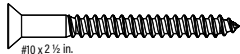
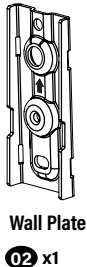
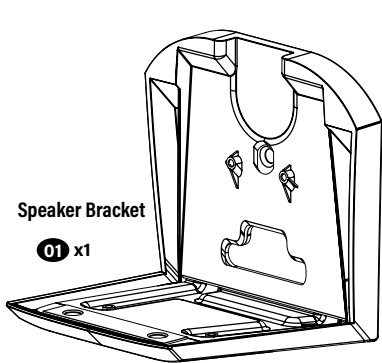


Supplied Parts and Hardware

⚠ WARNING: This product contains small items that could be a choking hazard if swallowed. Before starting assembly, verify all parts are included and undamaged. If any parts are missing or damaged, do not return the damaged item to your dealer; contact Customer Service. Never use damaged parts!

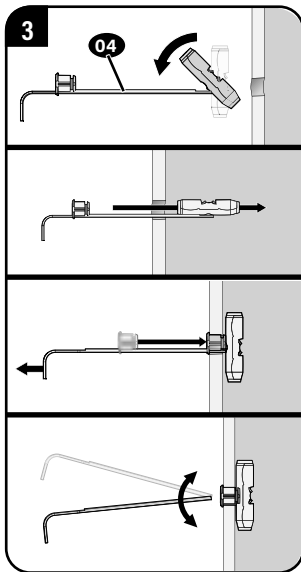
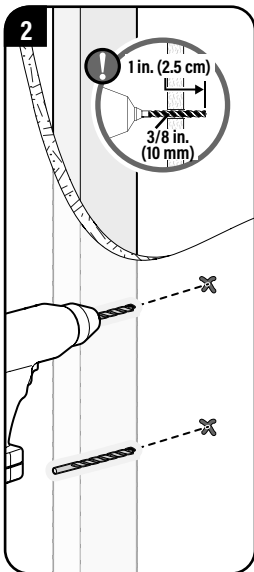
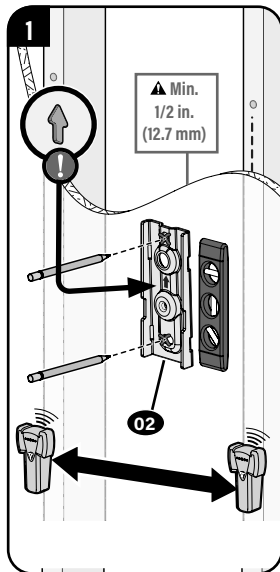
📄 NOTE: Not all hardware included will be used.

Quantities shown are for one speaker mount.



CAUTION: Avoid potential personal injury or property damage!

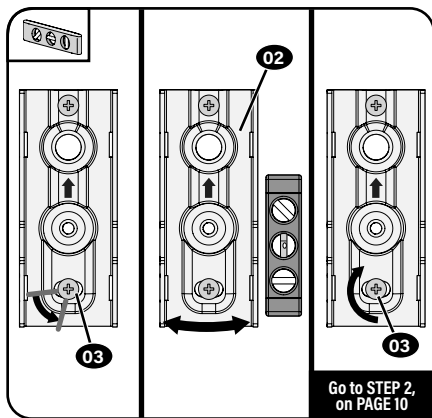
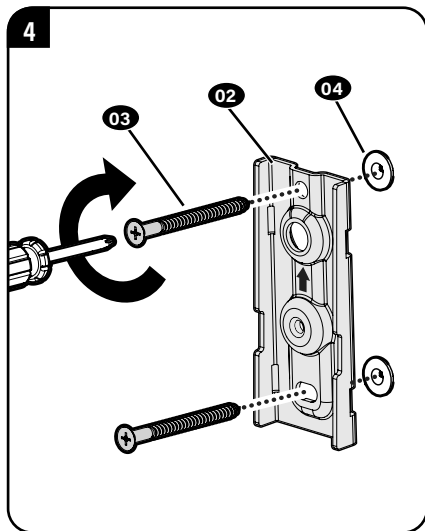
- Drywall covering the wall must not be less than 1/2 in. (12.7 mm)



⚠ CAUTION: Avoid potential personal injury or property damage!

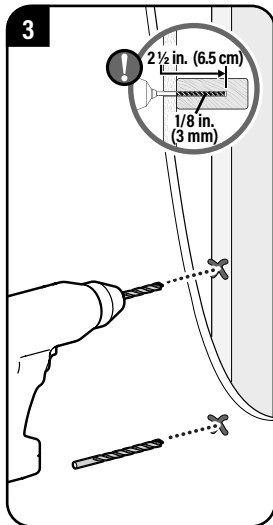
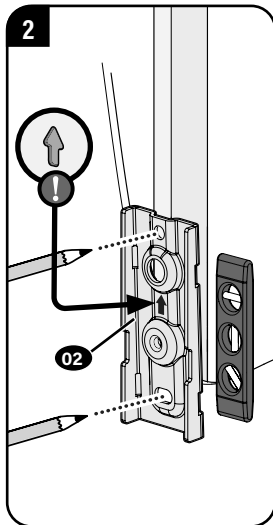
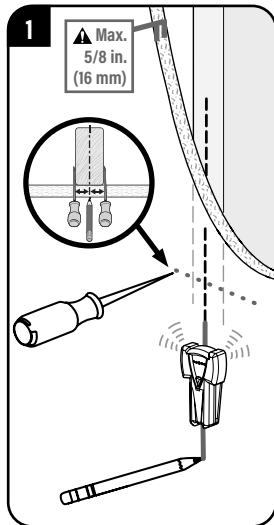
DO NOT use power tools for this step.

Both screws **03** MUST BE firmly tightened to prevent unwanted movement of the wall plate **04**. Ensure the wall plate is securely fastened to the wall before continuing on to the next step, but DO NOT overtighten the screws.



⚠ CAUTION: Avoid potential personal injury or property damage!

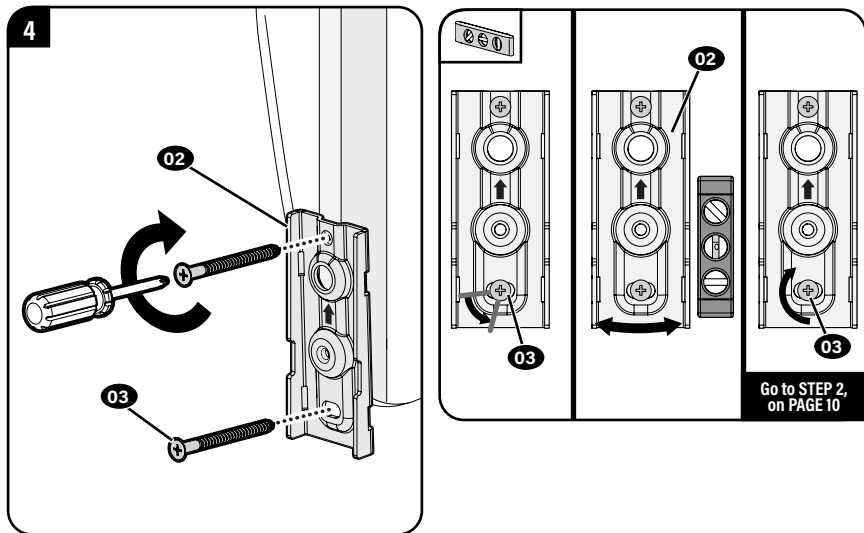
- Drywall covering the wall must not exceed 5/8 in. (16 mm)
- Minimum wood stud size: nominal 2 x 4 in. (51 x 102 mm) actual 1½ x 3½ in. (38 x 89 mm)
- Stud center must be verified



⚠ CAUTION: Avoid potential personal injury or property damage!

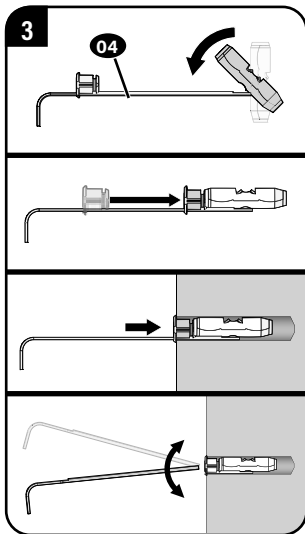
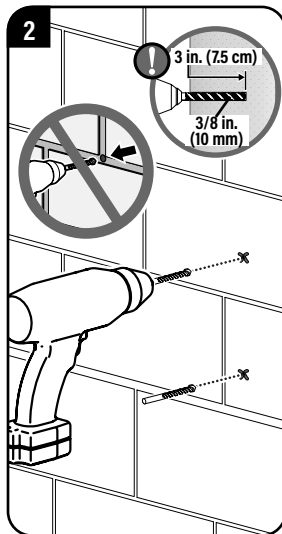
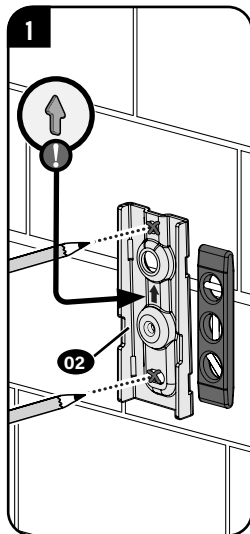
DO NOT use power tools for this step.

Both screws **03** MUST BE firmly tightened to prevent unwanted movement of the wall plate **02**. Ensure the wall plate is securely fastened to the wall before continuing on to the next step, but DO NOT overtighten the screws.



⚠ CAUTION: Avoid potential personal injury or property damage!

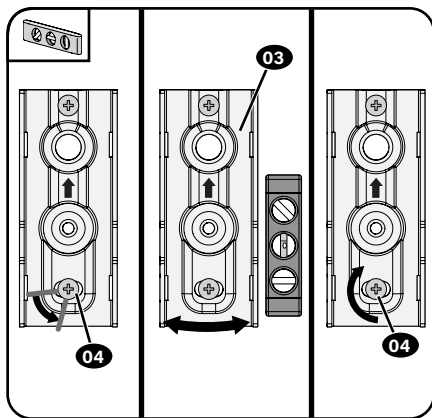
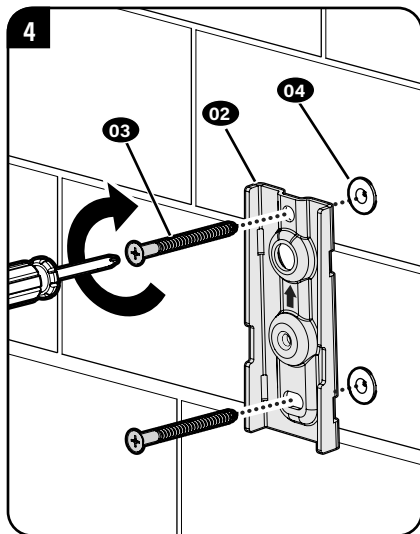
- Mount the wall plate **02** directly onto the concrete surface (no wall covering)
- Minimum **solid concrete** thickness: 8 in. (203 mm)
- Minimum **concrete block** size: 8 x 8 x 16 in. (203 x 203 x 406 mm)



⚠ CAUTION: Avoid potential personal injury or property damage!

DO NOT use power tools for this step.

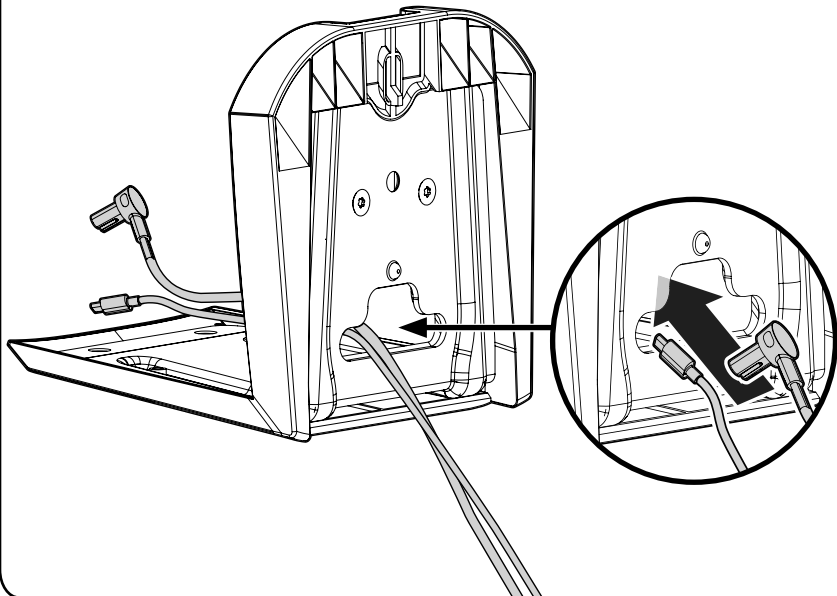
Both screws **03** MUST BE firmly tightened to prevent unwanted movement of the wall plate **02**. Ensure the wall plate is securely fastened to the wall before continuing on to the next step, but DO NOT overtighten the screws.



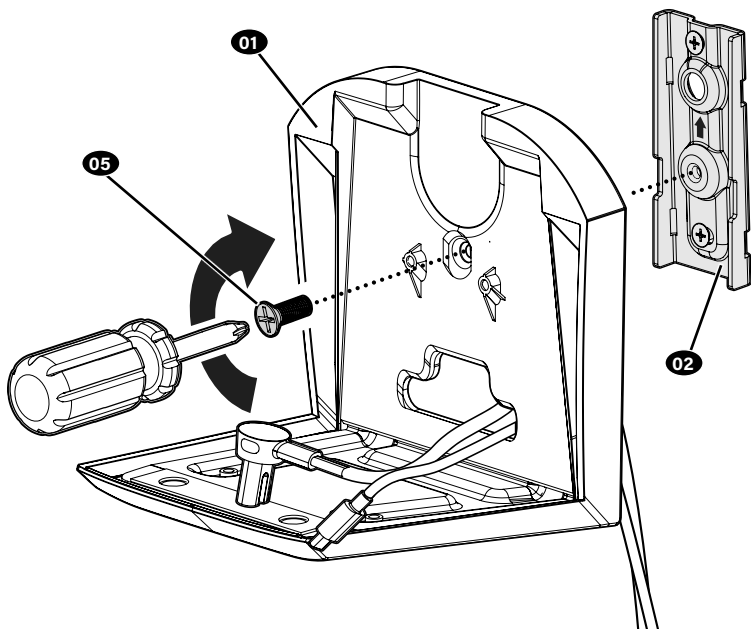
STEP 2

Attach Bracket to Wall Plate

1

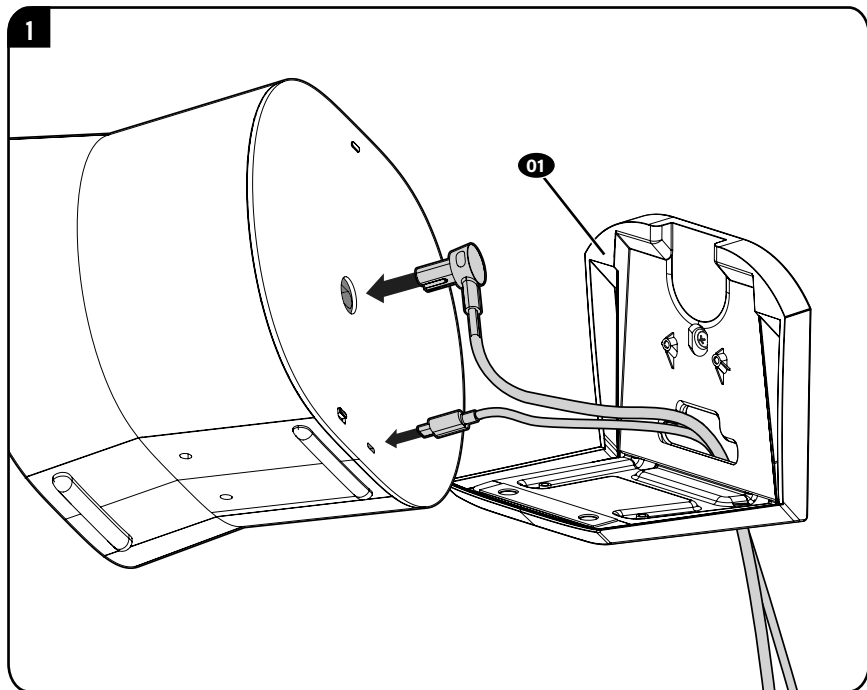


2



STEP 3

Attach Your Speaker



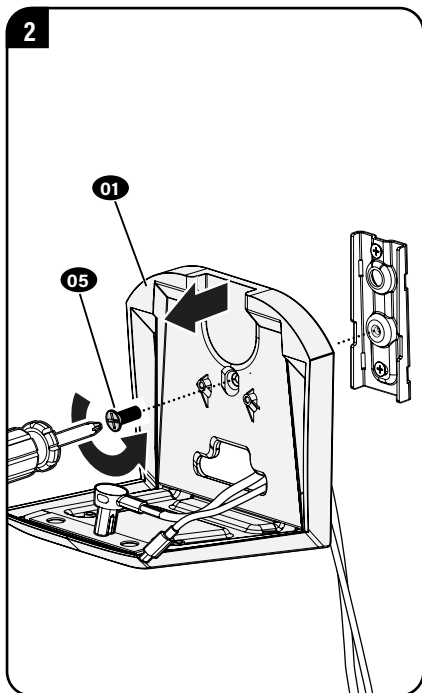
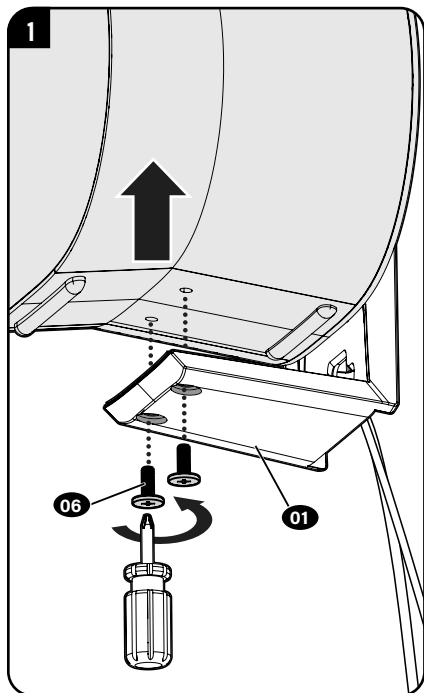
2

01

06

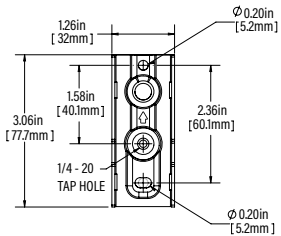


To Remove

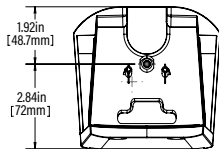


Dimensions

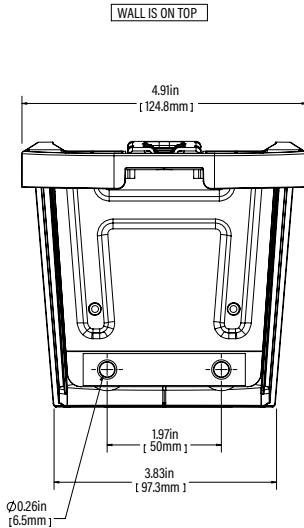
WALL PLATE



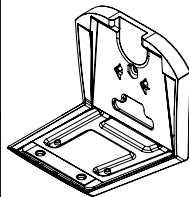
FRONT VIEW



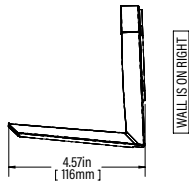
TOP VIEW



3-D



SIDE VIEW



INSTRUCCIONES IMPORTANTES DE SEGURIDAD:

GUARDE ESTAS INSTRUCCIONES Y LEA TODO EL MANUAL ANTES DE UTILIZAR ESTE PRODUCTO.

Antes de comenzar, verifiquemos que este producto sea el ideal para sus necesidades.

Los soportes para altavoces fueron concebidos para sostener altavoces Sonos® Era 300™, exclusivamente.

⚠PRECAUCIÓN: Evite posibles lesiones personales y daños materiales.

- Consulte el manual del usuario de su altavoz para ver si existe algún requisito especial para instalar su altavoz en la pared.
- Lea estas instrucciones en su totalidad para sentirse seguro y cómodo con este fácil proceso de instalación.
- No utilice este producto para ningún otro propósito que no sea el explícitamente especificado por el fabricante.
- El fabricante no se responsabiliza por ningún daño o lesión resultante del montaje incorrecto o del uso indebido.
- La pared debe ser capaz de soportar hasta cinco veces el peso combinado del altavoz y el soporte.
- Si no entiende las instrucciones o si tiene dudas acerca de la seguridad de la instalación, del ensamblado o del uso del producto, póngase en contacto con el servicio de atención al cliente.

**Peso máximo
NO EXCEDAS**



**herramientas
necesarias**



**Instalación sobre
montante de madera**



**Instalación
sobre
hormigón**



**Instalación
en tabique
de pared**



▲ ADVERTENCIA: Este producto contiene piezas pequeñas que, en caso de ser tragadas, podrían causar asfixia.

Antes de comenzar a montar la unidad, verifique que dispone de todas las piezas y que se encuentran en buen estado. Si no dispone de todas las piezas o alguna está dañada, no devuelva el elemento defectuoso al distribuidor. Póngase en contacto con el servicio de atención al cliente. Nunca utilice piezas en mal estado.

Las cantidades que se muestran corresponden a un soporte para altavoces.

PASO 1-A**Fijar la placa mural a la pared****Opción de tabique**

página 4

▲ PRECAUCIÓN: ¡Evite posibles lesiones personales o daños materiales! • Los paneles de yeso que cubren la pared no deben medir menos de 12,7 mm (1/2 pulg.).

▲ PRECAUCIÓN: ¡Evite posibles lesiones personales o daños materiales! NO use herramientas eléctricas para este paso. Ambos tornillos **03** **DEBEN ESTAR** apretados con firmeza para evitar el movimiento de la placa mural **02**. Asegúrese de que la placa mural esté bien fijada a la pared antes de continuar con el paso siguiente. NO los apriete demasiado.

Vaya al PASO 2 en la PAGINA 10.

PASO 1-B**Fijar la placa mural a la pared****Opción montante de madera**

página 6

▲ PRECAUCIÓN: ¡Evite posibles lesiones personales o daños materiales! • Los paneles de yeso que cubren la pared no deben superar los 16 mm (5/8 pulg.). • Tamaño mínimo de los montantes de madera: nominal 51 x 102 mm (2 x 4 pulg.) actual 38 x 89 mm (1½ x 3½ pulg.). • Debe comprobar el centro del montante.

▲ PRECAUCIÓN: ¡Evite posibles lesiones personales o daños materiales! NO use herramientas eléctricas para este paso. Ambos tornillos **03** **DEBEN ESTAR** apretados con firmeza para evitar el movimiento de la placa mural **02**. Asegúrese de que la placa mural esté bien fijada a la pared antes de continuar con el paso siguiente. NO los apriete demasiado.

Vaya al PASO 2 en la PAGINA 10.

PASO 1-C**Fijar la placa mural a la pared****hormigón macizo o bloques de hormigón**

página 8

▲ PRECAUCIÓN: ¡Evite posibles lesiones personales o daños materiales! • Monte la placa mural **02** directamente sobre la superficie de hormigón. • Grosor mínimo del **hormigón macizo**: 203 mm (8 pulg.). • Tamaño mínimo del **bloque de hormigón**: 203 x 203 x 406 mm (8 x 8 x 16 pulg.).

▲ PRECAUCIÓN: ¡Evite posibles lesiones personales o daños materiales! NO use herramientas eléctricas para este paso. Ambos tornillos **03** **DEBEN ESTAR** apretados con firmeza para evitar el movimiento de la placa mural **02**. Asegúrese de que la placa mural esté bien fijada a la pared antes de continuar con el paso siguiente. NO los apriete demasiado.

PASO 2**Montar el conjunto a la placa mural**

página 10

PASO 3**Instalar el altavoz**

página 12

Para retirar

página 14

Dimensiones

página 15

Avant de commencer, assurons-nous que ce produit vous convient parfaitement!

Les supports sont conçus uniquement pour les haut-parleurs Sonos® Era 300™.

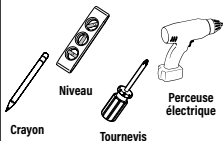
⚠ ATTENTION : Évitez les risques de blessures corporelles ou de dommages matériels !

- Veuillez consulter le manuel du propriétaire de votre haut-parleur pour savoir si son installation présente des exigences particulières.
- Veuillez lire intégralement ces instructions afin que vous soyez à l'aise avec ce processus d'installation facile.
- N'utilisez pas ce produit à d'autres fins que celles spécifiées par le fabricant.
- Le fabricant n'est pas responsable des blessures ou des dommages causés par une mauvaise utilisation ou un montage incorrect.
- Le mur doit pouvoir supporter cinq fois le poids total du haut-parleur et du support.
- Si vous ne comprenez pas toutes ces instructions ou si vous avez des doutes sur la sécurité concernant l'installation, le montage ou l'utilisation de ce produit, veuillez contacter le service clientèle.

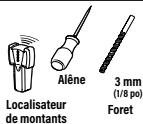
Poids limite



outils requis



Structure de murs en bois



Murs en béton coulé



Installation sur panneau mural



▲ AVERTISSEMENT : Ce produit contient de petites pièces qui peuvent représenter un risque d'étouffement si elles sont avalées. Avant de commencer l'assemblage, assurez-vous qu'il ne manque aucune pièce et qu'elles ne sont pas endommagées. Si une pièce est manquante ou endommagée, contactez le service à la clientèle et non le détaillant. N'utilisez jamais de pièces endommagées !

Les quantités illustrées correspondent à un seul support de haut-parleur.

ÉTAPE 1-A**Fixation de la plaque murale au mur****Option panneau mural**

Page 4

▲ ATTENTION : Évitez les risques de blessures corporelles ou de dommages matériels ! ● L'épaisseur du revêtement de cloison sèche ne doit pas être inférieur à 12,7 mm (1/2 po).

▲ ATTENTION : Évitez les risques de blessures corporelles ou de dommages matériels ! N'utilisez pas d'outils électriques pour cette étape. Les deux vis **03** DOIVENT ÊTRE serrées fermement afin d'éviter tout mouvement non souhaité de la plaque murale **02**. Assurez-vous que la plaque murale est correctement fixée au mur avant de passer à l'étape suivante. Ne serrez PAS trop les vis.

Allez à l'ÉTAPE 2 à la PAGE 10.

ÉTAPE 1-B**Fixation de la plaque murale au mur****Option montants en bois**

Page 6

▲ ATTENTION : Évitez les risques de blessures corporelles ou de dommages matériels ! ● L'épaisseur du revêtement de cloison sèche ne doit pas excéder 16 mm (5/8 po). ● Taille minimum des montants en bois : nominale 51 x 102 mm (2 x 4 po), réelle 38 x 89 mm (1½ x 3½ po). ● Le centre des montants doit être vérifié.

▲ ATTENTION : Évitez les risques de blessures corporelles ou de dommages matériels ! N'utilisez pas d'outils électriques pour cette étape. Les deux vis **03** DOIVENT ÊTRE serrées fermement afin d'éviter tout mouvement non souhaité de la plaque murale **02**. Assurez-vous que la plaque murale est correctement fixée au mur avant de passer à l'étape suivante. Ne serrez PAS trop les vis.

Allez à l'ÉTAPE 2 à la PAGE 10.

ÉTAPE 1-C**Fixation de la plaque murale au mur****béton plein ou bloc de béton**

Page 8

▲ ATTENTION : Évitez les risques de blessures corporelles ou de dommages matériels ! ● Montez la plaque murale **02** directement sur la surface de béton. ● Épaisseur minimale du **béton solide** : 203 mm (8 po). ● Dimension minimale du **bloc de béton** : 203 x 203 x 406 mm (8 x 8 x 16 po).

▲ ATTENTION : Évitez les risques de blessures corporelles ou de dommages matériels ! N'utilisez pas d'outils électriques pour cette étape. Les deux vis **03** DOIVENT ÊTRE serrées fermement afin d'éviter tout mouvement non souhaité de la plaque murale **02**. Assurez-vous que la plaque murale est correctement fixée au mur avant de passer à l'étape suivante. Ne serrez PAS trop les vis.

ÉTAPE 2**Montage de l'ensemble sur la plaque murale**

Page 10

ÉTAPE 3**Fixez le haut-parleur**

Page 12

Pour retirer

Page 14

Dimensions

Page 15

WICHTIGE SICHERHEITSHINWEISE

- BEWAHREN SIE DIESE HINWEISE SORGFÄLTIG AUF
- LESEN SIE VOR DEM GEBRAUCH DES PRODUKTS BITTE DAS GESAMTE HANDBUCH

Stellen Sie vor Montagebeginn sicher, dass dieses Produkt für Sie geeignet ist!

Die Lautsprecherständer sind nur für Lautsprecher vom Typ Sonos® Era 300™ ausgelegt.

⚠ PRECAUCIÓN: Evite posibles lesiones personales y daños materiales.

- Überprüfen Sie das Handbuch für den Lautsprecher auf spezielle Hinweise auf Anforderungen für die Montage des Lautsprechers.
- Bitte lesen Sie sich diese einfachen Montageanleitungen vollständig durch.
- Verwenden Sie dieses Produkt nur für die vom Hersteller ausdrücklich angegebenen Zwecke.
- Der Hersteller haftet nicht für Schäden oder Verletzungen, die durch unsachgemäßen Zusammenbau oder unsachgemäße Verwendung verursacht wurden.
- Die Wand muss das Fünffache des Gesamtgewichts des Lautsprechers und der Halterung tragen können.
- Falls Sie diese Anleitungen nicht verstehen oder Zweifel an der Sicherheit der Montage, des Zusammenbaus oder der Verwendung dieses Produkts haben, wenden Sie sich an den Kundendienst.

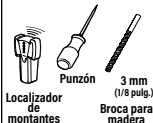
**Peso máximo
NO EXCEDAS**



**herramientas
necesarias**



**Instalación sobre
montante de madera**



**Instalación
sobre
hormigón**



**Instalación
en tabique
de pared**



⚠️ WARNUNG: Dieses Produkt enthält kleine Teile, die beim Verschlucken zum Erstickungstod führen können.

Prüfen Sie vor Montagebeginn, ob alle Teile vorhanden und unbeschädigt sind. Falls Teile fehlen oder beschädigt sind, bringen Sie das Produkt nicht zum Händler zurück, sondern wenden Sie sich an den Kundendienst. Verwenden Sie niemals beschädigte Teile!

Die abgebildeten Mengen gelten für einen Lautsprecherständer.

SCHRITT 1-A**Anbringen der Wandplatte an der Wand****Gipskartonplatten-Option**

Seite 4

⚠️ VORSICHT: Vermeiden Sie Verletzungen und Sachschäden! • Die Gipserschicht der Wand muss mindestens 12,7 mm (1/2") betragen.

⚠️ VORSICHT: Vermeiden Sie Verletzungen und Sachschäden! Verwenden Sie für diesen Schritt KEINE Elektrowerkzeuge. Beide Schrauben **03** MÜSSEN fest angezogen werden, um ein unerwünschtes Verrutschen der Wandplatte zu verhindern **02**. Achten Sie darauf, dass die Wandplatte fest an der Wand sitzt, bevor Sie mit dem nächsten Schritt fortfahren. Ziehen Sie die Schrauben NICHT zu fest an.

Gehen Sie zu SCHRITT 2 auf SEITE 10.

SCHRITT 1-B**Anbringen der Wandplatte an der Wand****Holzbalkenoption**

Seite 6

⚠️ VORSICHT: Vermeiden Sie Verletzungen und Sachschäden! • Die Gipserschicht der Wand darf 16 mm (5/8") nicht überschreiten. • Mindestmaße der Holzbalken: üblich 51 x 102 mm (2 x 4"), Nenngröße 38 x 89 mm (1½ x 3½"). • Die Balkenmitte muss überprüft werden.

⚠️ VORSICHT: Vermeiden Sie Verletzungen und Sachschäden! Verwenden Sie für diesen Schritt KEINE Elektrowerkzeuge. Beide Schrauben **03** MÜSSEN fest angezogen werden, um ein unerwünschtes Verrutschen der Wandplatte zu verhindern **02**. Achten Sie darauf, dass die Wandplatte fest an der Wand sitzt, bevor Sie mit dem nächsten Schritt fortfahren. Ziehen Sie die Schrauben NICHT zu fest an.

Gehen Sie zu SCHRITT 2 auf SEITE 10.

SCHRITT 1-C**Anbringen der Wandplatte an der Wand****Massivbeton- oder Betonblock**

Seite 8

⚠️ VORSICHT: Vermeiden Sie Verletzungen und Sachschäden! • Montieren Sie die Wandplatte **02** direkt an der Betonfläche. • Mindestdicke der **Massivbetonwand**: 203 mm (8"). • Mindestmaße des **Betonblocks**: 203 x 203 x 406 mm (8 x 8 x 16").

⚠️ VORSICHT: Vermeiden Sie Verletzungen und Sachschäden! Verwenden Sie für diesen Schritt KEINE Elektrowerkzeuge. Beide Schrauben **03** MÜSSEN fest angezogen werden, um ein unerwünschtes Verrutschen der Wandplatte zu verhindern **02**. Achten Sie darauf, dass die Wandplatte fest an der Wand sitzt, bevor Sie mit dem nächsten Schritt fortfahren. Ziehen Sie die Schrauben NICHT zu fest an.

SCHRITT 2**Anbringen der Baugruppe an der Wandplatte**

Seite 10

SCHRITT 3**Montieren des Lautsprechers**

Seite 12

Entfernen

Seite 14

Abmessungen

Seite 15

Controleer voor u begint of deze wandbevestiging voor u geschikt is!

De luidsprekerstandaarden zijn uitsluitend bedoeld voor de Sonos® Era 300™-luidsprekers.

▲ LET OP: Voorkom lichamelijk letsel of materiële schade!

- Controleer ook de handleiding van uw luidspreker op speciale vereisten voor het bevestigen van de luidspreker.
- Lees deze instructies volledig door om er zeker van te zijn dat u dit gemakkelijke installatieproces juist kunt uitvoeren.
- Gebruik dit product niet voor doeleinden die niet expliciet zijn gespecificeerd door de fabrikant.
- De fabrikant is niet verantwoordelijk voor schade of letsel als gevolg van onjuiste montage of verkeerd gebruik.
- De wand moet geschikt zijn om vijf keer het gecombineerde gewicht van de luidspreker en de montagesteun te ondersteunen.
- Als u deze instructies niet begrijpt of twijfelt over de veiligheid van de installatie, de montage of het gebruik van dit product, neemt u dan op met de klantenservice.

**Peso máximo
NO EXCEDAS**



**herramientas
necesarias**



**Instalación sobre
montante de madera**



**Instalación
sobre
hormigón**



**Instalación
en tabique
de pared**



⚠ WAARSCHUWING: Dit product bevat kleine onderdelen die verstikkingsgevaar kunnen opleveren als ze worden ingeslikt. Controleer vóór de montage of alle onderdelen onbeschadigd aanwezig zijn. Mochten er onderdelen ontbreken of beschadigd zijn, breng het beschadigde item dan niet terug naar de dealer, maar neem contact op met de klantenservice. Gebruik nooit beschadigde onderdelen!

De getoonde hoeveelheden zijn voor één luidsprekerstandaard.

STAP 1-A**De wandplaat aan de muur bevestigen**

gipsplaat

pagina 4

⚠ LET OP: Voorkom lichamelijk letsel of materiële schade! • Gipsplaten die de muur bedekken, mogen niet dunner zijn dan 12,7 mm (1/2 in.).

⚠ LET OP: Voorkom lichamelijk letsel of materiële schade! Gebruik GEEN elektrisch gereedschap voor deze stap. Beide schroeven **03** MOETEN stevig vastgezet zijn zodat de wandplaat **02** niet kan bewegen. Zorg ervoor dat wandplaat stevig aan de wand is bevestigd voordat u verder gaat met de volgende stap. Draai de schroeven NIET te vast.

Ga naar **STAP 2** op **PAGINA 10**.

STAP 1-B**De wandplaat aan de muur bevestigen**

houten dragers

pagina 6

⚠ LET OP: Voorkom lichamelijk letsel of materiële schade! • Gipsplaten die de muur bedekken, mogen niet dikker zijn dan 16 mm (5/8 in.). • Minimale grootte houten drager: nominaal 51 x 102 mm (2 x 4 in.), werkelijk 38 x 89 mm (1½ x 3½ in.). • Het midden van de drager moet worden gecontroleerd.

⚠ LET OP: Voorkom lichamelijk letsel of materiële schade! Gebruik GEEN elektrisch gereedschap voor deze stap. Beide schroeven **03** MOETEN stevig vastgezet zijn zodat de wandplaat **02** niet kan bewegen. Zorg ervoor dat wandplaat stevig aan de wand is bevestigd voordat u verder gaat met de volgende stap. Draai de schroeven NIET te vast.

Ga naar **STAP 2** op **PAGINA 10**.

STAP 1-C**De wandplaat aan de muur bevestigen**

massief beton of betonblokken

pagina 8

⚠ LET OP: Voorkom lichamelijk letsel of materiële schade! • Bevestig de wandplaat **02** rechtstreeks op het betonnen oppervlak. • Minimale dikte massief beton: 203 mm (8 in.). • Minimale grootte betonblok: 203 x 203 x 406 mm (8 x 8 x 16 in.).

⚠ LET OP: Voorkom lichamelijk letsel of materiële schade! Gebruik GEEN elektrisch gereedschap voor deze stap. Beide schroeven **03** MOETEN stevig vastgezet zijn zodat de wandplaat **02** niet kan bewegen. Zorg ervoor dat wandplaat stevig aan de wand is bevestigd voordat u verder gaat met de volgende stap. Draai de schroeven NIET te vast.

STAP 2**Montar el conjunto a la placa mural**

pagina 10

STAP 3**Bevestig luidspreker**

pagina 12

Om te verwijderen

pagina 14

Afmetingen

pagina 15

Innan du börjar bör du se till att den här produkten är perfekt för dig!

Högtalarstativen är endast utformade för Sonos® Era 300™-högtalare.

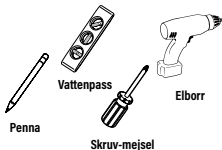
▲ FÖRSIKTIGT: Undvik eventuella personskador och materiella skador!

- Läs högtalarens bruksanvisning för att se om det finns några särskilda krav för monteringen av din högtalare.
- Läs igenom hela bruksanvisningen för att vara säker på att du är bekväm med denna enkla monteringsprocess.
- Använd inte denna produkt för andra ändamål än dem som uttryckligen omnämns av tillverkaren.
- Tillverkaren kan inte hållas ansvarig för skador eller olycksfall som förorsakats av felaktig montering eller användning.
- Väggens måste kunna bära en vikt på upp till fem gånger högtalaren och upphängning tillsammans.
- Om du inte förstår dessa anvisningar eller är tveksam om installationen, monteringen eller användningen är säker bör du ringa kundtjänst.

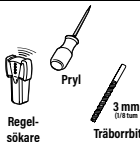
Viktgräns



verktyg som behövs



Installering på träregel



Installering på betong



Installering på träfiberplatta



⚠ VARNING: Den här produkten innehåller små delar som kan utgöra kvävningrisk om de sväljs.

Innan du påbörjar hopmonteringen ska du kontrollera att alla delar finns med och är intakta. Om någon del saknas eller är skadad ska du inte returnera den skadade produkten till din återförsäljare, utan vända dig direkt till kundtjänst. Använd aldrig skadade delar!

Antal som visas är för ett högtalarstativ.

STEG 1-A**Installera väggplattan på väggen****Alternativ för träfiberplatta**

sidan 4

⚠ FÖRSIKTIGT: Undvik eventuella personsador och materiella skador! ● Gipsskiva som täcker väggen får inte vara mindre än 12,7 mm (1/2 tum).

⚠ FÖRSIKTIGHET: Undvik eventuella personsador och materiella skador! Använd INTE elektriska verktyg för det här steget. Båda skruvarna **03** MÅSTE dras åt ordentligt för att förhindra oönskad rörelse av väggplattan **02**. Säkerställ att väggplattan är ordentligt fastsatt i väggen innan du går vidare till nästa steg. Dra INTE åt skruvarna för hårt.

Gå till **STEG 2** på **SIDAN 10**.**STEG 1-B****Installera väggplattan på väggen****Alternativ för träregel**

sidan 6

⚠ FÖRSIKTIGT: Undvik eventuella personsador och materiella skador! ● Gipsskiva som täcker väggen får inte överstiga 16 mm (5/8 tum).
● Minsta storlek på träregel: nominell 51 x 102 mm (2 x 4 tum) faktisk 38 x 89 mm (1½ x 3½ tum). ● Regelns mitt måste ha verifierats.

⚠ FÖRSIKTIGHET: Undvik eventuella personsador och materiella skador! Använd INTE elektriska verktyg för det här steget. Båda skruvarna **03** MÅSTE dras åt ordentligt för att förhindra oönskad rörelse av väggplattan **02**. Säkerställ att väggplattan är ordentligt fastsatt i väggen innan du går vidare till nästa steg. Dra INTE åt skruvarna för hårt.

Gå till **STEG 2** på **SIDAN 10**.**STEG 1-C****Installera väggplattan på väggen****Alternativ för massiv betong eller betongblock**

sidan 8

⚠ FÖRSIKTIGT: Undvik eventuella personsador och materiella skador! ● Montera väggplattan **02** direkt på betongytan. ● Minimitjocklek på **massiv betong**: 203 mm (8 tum). ● Minimistorlek på **betongblock**: 203 x 203 x 406 mm (8 x 8 x 16 tum).

⚠ FÖRSIKTIGHET: Undvik eventuella personsador och materiella skador! Använd INTE elektriska verktyg för det här steget. Båda skruvarna **03** MÅSTE dras åt ordentligt för att förhindra oönskad rörelse av väggplattan **02**. Säkerställ att väggplattan är ordentligt fastsatt i väggen innan du går vidare till nästa steg. Dra INTE åt skruvarna för hårt.

STEG 2**Installera fästet på väggplattan**

sidan 10

STEG 3**Montera högtalare**

sidan 12

Ta bort

sidan 14

Mått

sidan 15

ВАЖНЫЕ ИНСТРУКЦИИ ПО ТЕХНИКЕ БЕЗОПАСНОСТИ

– СОХРАНИТЕ ЭТИ ИНСТРУКЦИИ
– ПЕРЕД ЭКСПЛУАТАЦИЕЙ ИЗДЕЛИЯ ПОЛНОСТЬЮ ПРОЧИТЕТЕ ДАННОЕ РУКОВОДСТВО

Перед началом установки необходимо убедиться, что это изделие подходит для вашего телевизора!

Стойки для колонок предназначены только для колонок Sonos® Era 300™.

▲ ВНИМАНИЕ! Соблюдайте осторожность во избежание получения травм или повреждения имущества!

- См. специальные требования к установке колонки в инструкции к колонке.
- Прочтите данную инструкцию полностью, чтобы уверенно и с легкостью выполнить установку.
- Не используйте данное изделие для какой-либо цели, явно не оговоренной производителем.
- Производитель не несет ответственности за повреждение изделия или получение пользователем изделия травмы по причине его неправильной сборки или эксплуатации.
- Стена должна выдерживать нагрузку, в пять раз превышающую общую массу колонки и кронштейна.
- Если вы не понимаете приведенные инструкции или не уверены в безопасности установки, сборки или эксплуатации данного изделия, обратитесь в центр обслуживания клиентов по телефону.

Предельная масса



необходимые инструменты



Установка на деревянные стойки



Установка на бетон



Установка на гипсокартон



▲ ПРЕДУПРЕЖДЕНИЕ! В составе изделия есть мелкие детали, которые могут вызвать удушье при проглатывании. Перед сборкой убедитесь, что все детали имеются в наличии и не повреждены. Если какая-либо деталь отсутствует или повреждена, не возвращайте изделие дилеру; обратитесь в центр обслуживания клиентов. Не используйте поврежденные детали!

Указанные количества предназначены для одной стойки.

ШАГ 1-A**Крепление настенной пластины к стене**

крепление на гипсокартон

стр. 4

▲ ВНИМАНИЕ! Соблюдайте осторожность во избежание получения травм или повреждения имущества! ● Толщина гипсокартона, покрывающего стену, не должна быть меньше 12,7 мм (1/2 дюйма).

▲ ВНИМАНИЕ! Соблюдайте осторожность во избежание получения травм или повреждения имущества! НЕ используйте электроинструменты для данной операции. Оба винта **Ⓞ** НЕОБХОДИМО надежно затянуть, чтобы не допустить нежелательного смещения настенной пластины **Ⓞ**. Перед тем, как перейти к следующему шагу, убедитесь, что настенная пластина надежно закреплена на стене. НЕ затягивайте винты слишком сильно.

Перейдите к ШАГУ 2 на СТРАНИЦЕ 10.

ШАГ 1-B**Крепление настенной пластины к стене**

крепление на деревянные стойки

стр. 6

▲ ВНИМАНИЕ! Соблюдайте осторожность во избежание получения травм или повреждения имущества! ● Толщина гипсокартона, покрывающего стену, не должна превышать 16 мм (5/8 дюйма). ● Минимальный размер деревянной стойки: номинальный 51 x 102 мм (2 x 4 дюйма); фактический 38 x 89 мм (1½ x 3½ дюйма). ● Необходимо проверить расстояние между центрами стоек.

▲ ВНИМАНИЕ! Соблюдайте осторожность во избежание получения травм или повреждения имущества! НЕ используйте электроинструменты для данной операции. Оба винта **Ⓞ** НЕОБХОДИМО надежно затянуть, чтобы не допустить нежелательного смещения настенной пластины **Ⓞ**. Перед тем, как перейти к следующему шагу, убедитесь, что настенная пластина надежно закреплена на стене. НЕ затягивайте винты слишком сильно.

Перейдите к ШАГУ 2 на СТРАНИЦЕ 10.

ШАГ 1-C**Крепление настенной пластины к стене**

крепление на стену из бетона или бетонных блоков

стр. 8

▲ ВНИМАНИЕ! Соблюдайте осторожность во избежание получения травм или повреждения имущества! ● Установите настенную пластину **Ⓞ** непосредственно на бетонную поверхность. ● Минимальная толщина бетонной стены: 203 мм (8 дюймов). ● Минимальный размер бетонного блока: 203 x 203 x 406 мм (8 x 8 x 16 дюймов).

▲ ВНИМАНИЕ! Соблюдайте осторожность во избежание получения травм или повреждения имущества! НЕ используйте электроинструменты для данной операции. Оба винта **Ⓞ** НЕОБХОДИМО надежно затянуть, чтобы не допустить нежелательного смещения настенной пластины **Ⓞ**. Перед тем, как перейти к следующему шагу, убедитесь, что настенная пластина надежно закреплена на стене. НЕ затягивайте винты слишком сильно.

ШАГ 2**Montar el conjunto a la placa mural**

стр. 10

ШАГ 3**Прикрепите колонку**

стр. 12

Снятие

стр. 14

Размеры

стр. 15

在开始安装之前，我们首先来确认此产品是否适合您！

此扬声器支架是为支承 Sonos® Era 300™ 扬声器。

警告： 避免潜在人身伤害或财产损毁！

- 请参阅扬声器的用户手册，检查其中对于扬声器的安装是否规定了任何特殊要求。
- 请完整浏览这些说明，确保您完全理解此简便安装流程。
- 请勿将此产品用于制造商明确指定以外的其他目的。
- 对因不当安装或不当使用而造成的损失或伤害，制造商不承担任何责任。
- 墙壁的承重力必须至少达到扬声器和墙壁支架总重量的五倍。
- 如您不理解这些说明，或对本产品的安全安装、拆卸或使用存有疑问，请拨打下列电话联系客户服务部。

重量限制



必需的工具有



木墙柱安装



混凝土安装



壁板安装



▲ 警告： 此产品包含若吞咽可能引致窒息危险的小部件。在开始装配以前，先确定所有零件均已提供且完好无损。如果有零件缺失或受损，请勿将受损零件返回至经销商；请联系客户服务部。切勿使用受损零件！

显示的数量是针对一个扬声器立场。

步骤 1-A

安装壁板到墙壁

壁板选项

第 4 页

▲ 警告： 避免潜在人身伤害或财产损失！ ● 墙上覆盖的干式墙不能薄于 12.7 mm (1/2 in.)。

▲ 注意： 避免潜在人身伤害或财产损失！请勿在此步骤中使用电动工具。两个螺丝 **03** 必须 牢牢紧固，以防壁板 **02** 意外移动。在继续下一步之前，确保壁板牢牢固定在墙壁上。请勿过度紧固螺钉。

请转入步骤 2 (第 10 页)。

步骤 1-B

安装壁板到墙壁

木墙柱选项

第 6 页

▲ 警告： 避免潜在人身伤害或财产损失！ ● 墙上覆盖的干式墙不能超过 16 mm (5/8 in.)。 ● 最小木墙柱尺寸：标称 51 x 102 mm (2 x 4 in.) 实际 38 x 89 mm (1½ x 3½ in.)。 ● 确保安装在墙柱中间。

▲ 注意： 避免潜在人身伤害或财产损失！请勿在此步骤中使用电动工具。两个螺丝 **03** 必须 牢牢紧固，以防壁板 **02** 意外移动。在继续下一步之前，确保壁板牢牢固定在墙壁上。请勿过度紧固螺钉。

请转入步骤 2 (第 10 页)。

步骤 1-C

安装壁板到墙壁

实心混凝土或混凝土砌块选项

第 8 页

▲ 警告： 避免潜在人身伤害或财产损失！ ● 直接安装壁板 **02** 到混凝土表面上。 ● 实心混凝土最小厚度：203 mm (8 in.)。 ● 混凝土砌块最小尺寸：203 x 203 x 406 mm (8 x 8 x 16 in.)。

▲ 注意： 避免潜在人身伤害或财产损失！请勿在此步骤中使用电动工具。两个螺丝 **03** 必须 牢牢紧固，以防壁板 **02** 意外移动。在继续下一步之前，确保壁板牢牢固定在墙壁上。请勿过度紧固螺钉。

步骤 2

安装组件到壁板

第 10 页

步骤 3

安装扬声器

第 12 页

取り外すには

第 14 页

尺寸

第 15 页

作業を始める前に、この製品がお使いのスピーカーに適しているかどうかを確認します。

このスピーカーマウントは、Sonos® Era 300™ スピーカー

▲ 注意： 負傷したり壁面を傷付けたりしないように注意してください。

- また、お使いのスピーカー特有の要件があるかどうかを、スピーカーの取扱説明書で確認してください。
- 取り付け作業は難しくありませんが、必ずこの説明書を最後まで読み、手順をすべて理解してください。
- メーカーが明確に指定している以外の目的で本製品を使用しないでください。
- メーカーは、不適切な組み立てや使用によって起きた破損または負傷に対して責任を負いません。
- スピーカーを掛ける壁は、スピーカーとマウントの合計重量の5倍の重量に耐えられなければなりません。
- この説明書に不明な点がある場合や、この製品の取り付け、組み立て、使用の安全性について疑問がある場合は、のカスタマーサービスにお問い合わせください。

重量制限



必要なツール



木製スタッド壁に取り付ける場合



コンクリート壁に取り付ける場合



壁板に取り付ける場合



▲ 警告：本製品には、誤って飲み込むと窒息する危険性のある、小さな部品が含まれています。

組み立て始める前に、部品がすべて揃っており、破損していないことを確認してください。足りない部品や破損している部品がある場合は、販売店に返品せずに、カスタマーサービスまでご連絡ください。破損した部品は絶対に使用しないでください。

示された量は、1つのスピーカースタンド用です。

手順 1-A

ウォールプレートを取り付ける

壁板オプション

4 ページ

▲ 注意：負傷したり壁面を傷付けたりしないように注意してください。● 壁面を覆う石膏ボードは 12.7 mm (1/2 インチ) 以上でなくてはなりません。

▲ 注意：負傷したり壁面を傷付けたりしないように注意してください。この手順には、電動工具を使用しないでください。両方のネジ **03** は、ウォールプレート **02** の unnecessary 動きを防ぐために確実に締め付けられている必要があります。次の手順に進む前に、ウォールプレートが確実に壁面に取り付けられていることを確認します。

手順2に進んでください (10 ページ)。

手順 1-B

ウォールプレートを取り付ける

木製スタッドオプション

6 ページ

▲ 注意：負傷したり壁面を傷付けたりしないように注意してください。● 壁面を覆う石膏ボードが 16 mm (5/8 インチ) を超えてはいけません。● 最小の木製スタッドの寸法: 公称寸法 51 x 102 mm (2 x 4 インチ) 実寸法 38 x 89 mm (1½ x 3½ インチ)。● スタッドの中心を確認する必要がある。

▲ 注意：負傷したり壁面を傷付けたりしないように注意してください。この手順には、電動工具を使用しないでください。両方のネジ **03** は、ウォールプレート **02** の unnecessary 動きを防ぐために確実に締め付けられている必要があります。

次の手順に進む前に、ウォールプレートが確実に壁面に取り付けられていることを確認します。

手順2に進んでください (10 ページ)。

ネジを締めすぎないでください。

手順 1-C

ウォールプレートを取り付ける

打放しコンクリートまたは
コンクリートブロックオプション

8 ページ

▲ 注意：負傷したり壁面を傷付けたりしないように注意してください。● ウォールプレート **02** を直接コンクリート面に取り付けます。● 打放しコンクリートの最小厚: 203 mm (8 インチ)。● コンクリートブロックの最小サイズ: 203 x 203 x 406 mm (8 x 8 x 16 インチ)。

▲ 注意：負傷したり壁面を傷付けたりしないように注意してください。この手順には、電動工具を使用しないでください。両方のネジ **03** は、ウォールプレート **02** の unnecessary 動きを防ぐために確実に締め付けられている必要があります。次の手順に進む前に、ウォールプレートが確実に壁面に取り付けられていることを確認します。ネジを締めすぎないでください。

手順 2

アセンブリをウォールプレートに設置する

10 ページ

手順 3

スピーカーを取り付ける

12 ページ

を外して

14 ページ

寸法

15 ページ

SANUS
A brand of Legrand

Thank you for choosing SANUS! Please take a moment to let us know how we did:

Legrand AV Inc.

6436 City West Parkway
Eden Prairie, MN 55344 USA

US: +1 (800) 359-5520

Legrand AV Netherlands B.V.

Franklinstraat 14
6003 DK Weert Netherlands

UK: +44 (0) 800 056 2853

EMEA: +31 (0) 495 580 852

Authorized Representative for the UK

Starline Holding Technology Ltd.
Unit C Island Road
Reading RG2 0RP UK

Legrand AV Inc. and its affiliated corporations and subsidiaries (collectively, "Legrand") intend to make this manual accurate and complete. However, Legrand AV makes no claim that the information contained herein covers all details, conditions, or variations. Nor does it provide for every possible contingency in connection with the installation or use of this product. The information contained in this document is subject to change without notice or obligation of any kind. Legrand AV makes no representation of warranty, expressed or implied, regarding the information contained herein. Legrand AV assumes no responsibility for accuracy, completeness or sufficiency of the information contained in this document.

©2023 Legrand AV Inc. All rights reserved. SANUS is a brand of Legrand.

All other brand names or marks are used for identification purposes and are trademarks of their respective owners.