

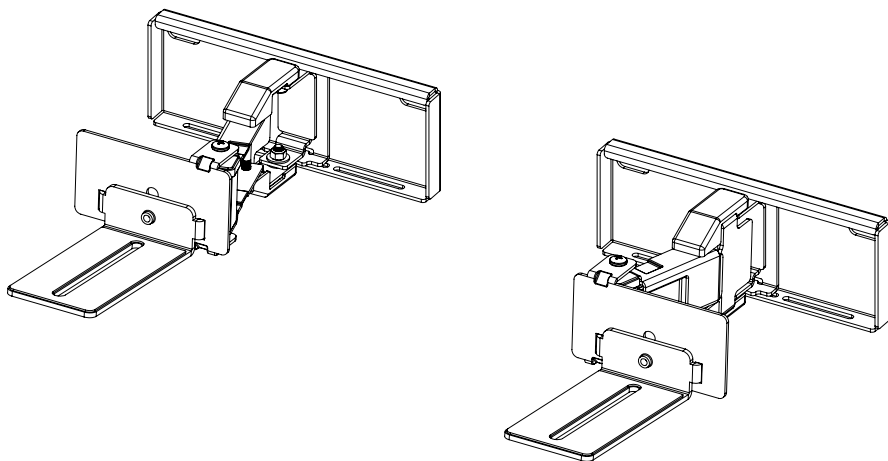
SANUS®

A brand of Legrand

WSBWM1-B2

UNIVERSAL EXTENDABLE
SOUNDBAR WALL MOUNT

INSTRUCTION MANUAL



WE'RE HERE TO HELP

If you have any questions along the way, our install experts are standing by to help.



Call us at: US: +1 (800) 359-5520
EMEA: +31 (0) 495 580 852
UK: +44 (0) 800 056 2853



Or, chat at: US: [SANUS.com/chatSP](https://www.sanus.com/chatSP)

Texto en español, página 16

Deutscher Text Seiten 18

Svensk text sida 20

中文文字说明请参见第 22 页

Texte français page 17

Nederlandse tekst op pagina 19

Русский текст: стр. 21

日本語は 23 ページ

IMPORTANT SAFETY INSTRUCTIONS

READ ENTIRE MANUAL PRIOR TO USE. SAVE THESE INSTRUCTIONS.

Before getting started, let's make sure this product is perfect for you!

⚠ CAUTION: To avoid potential personal injuries and property damage:


- Please read through these instructions completely to be sure you're comfortable with this easy install process.
- This product is designed for use with wood studs, solid concrete and concrete block walls, and drywall only.
- Do not use this product for any purpose not explicitly specified by manufacturer.
- Manufacturer is not responsible for damage or injury caused by incorrect assembly or use.
- If you do not understand these instructions or have doubts about the safety of the installation, assembly or use of this product, contact Customer Service.


Weight Limit
DO NOT EXCEED





20 lbs.
(9.07 kg)





Tools Needed


Pencil

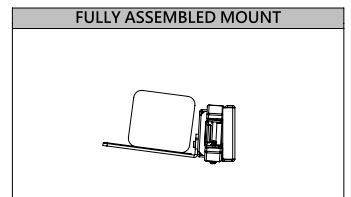
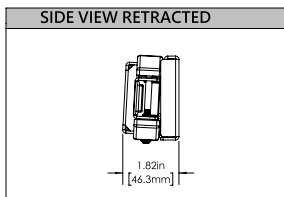
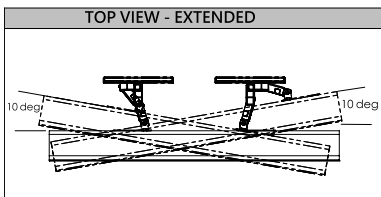
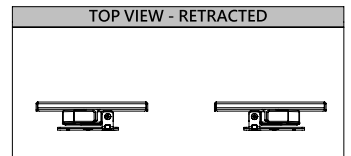
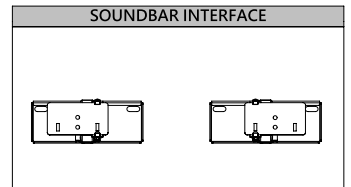
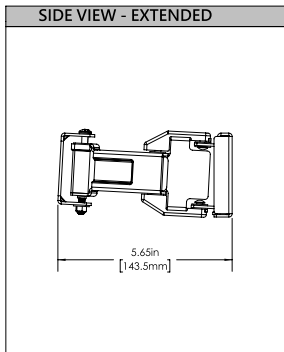
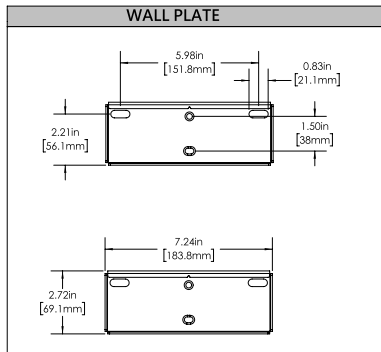

Level


Screwdriver


Electric Drill

Drywall Install	Wood Stud Install	Concrete Install
 13/32 in. (10 mm) Drill Bit	 1/8 in. (3 mm) Wood Drill Bit	 13/32 in. (10 mm) Concrete Drill Bit
		 Hammer

DIMENSIONS

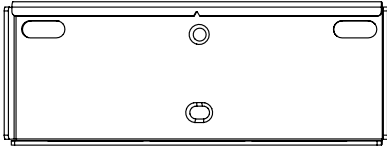


SUPPLIED PARTS AND HARDWARE

⚠ WARNING: This product contains small items that could be a choking hazard if swallowed.

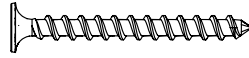
Before starting assembly, verify all parts are included and undamaged. If any parts are missing or damaged, DO NOT return the damaged item to your dealer; Contact Sanus (See back page). Never use damaged parts!

📄 NOTE: Not all hardware included in this kit will be used.



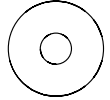
Wall Plate

1 (qty. 2)



#08 Screw

2 (qty. 4)



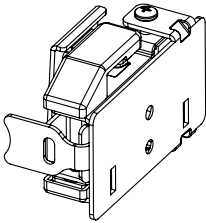
Washer (#8 Screw)

3 (qty. 4)



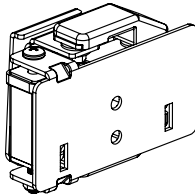
Fischer Doutec 10
Drywall/Concrete Anchor

4 (qty. 4)



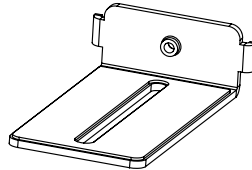
Left Soundbar Bracket

5 (qty. 1)



Right Soundbar Bracket

6 (qty. 1)



Under Mounting Bracket

7 (qty. 2)



M5 X 8mm Screw

8 (qty. 2)



M4 Screw

9 (qty. 2)



M4 Short Screw
(M4 X 10 mm)



M5 Short Screw
(M5 X 10 mm)



M6 Screw
(M6 X 16 mm)

Soundbar Screws
(Only one size fits your Soundbar)

10 (qty. 2 each)



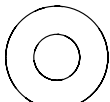
M4 Long Screw
(M4 X 16 mm)



M5 Long Screw
(M5 X 16 mm)



1/4-20 Screw



Washer

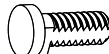
11 (qty. 2)



Spacer

12 (qty. 4)

2.5 mm



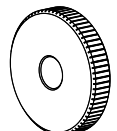
Short Keyhole Screw

13 (qty. 2)



Long Keyhole Screw

14 (qty. 2)

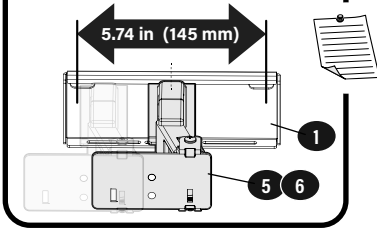


Keyhole Nut

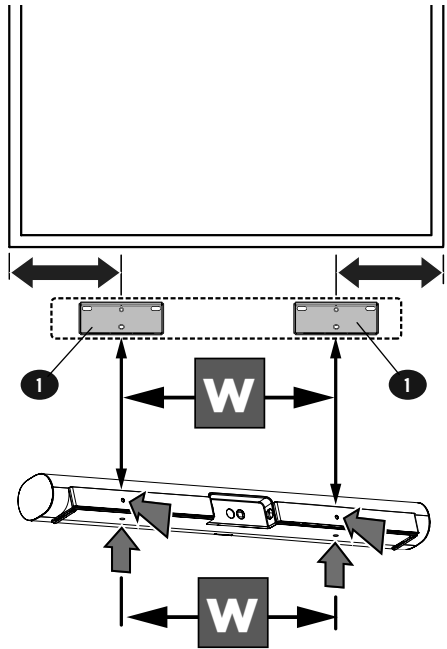
15 (qty. 2)

1 WIDTH LOCATION

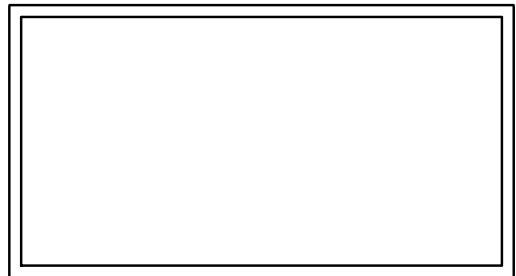
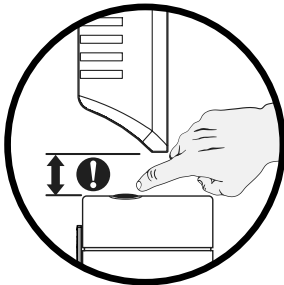
WOOD STUD LATERAL SHIFT



The width **W** between the center of the wall plates **1** should match the width of the space between the soundbar mounting holes.

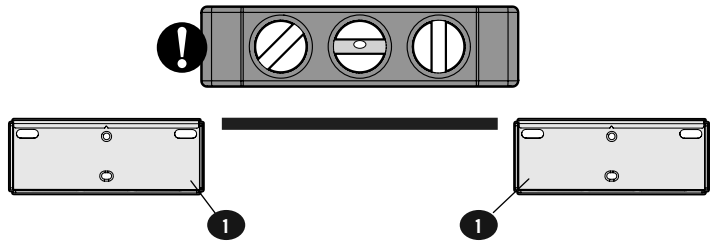


2 HEIGHT LOCATION

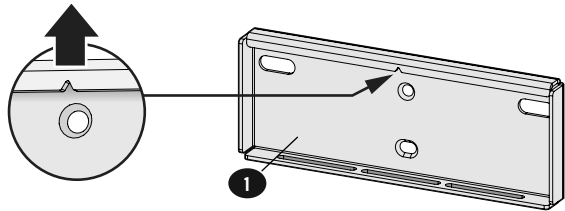


STEP 2**ATTACH WALL PLATES TO WALL****IMPORTANT**

Wall plates
 1 MUST be placed
 at equal heights.

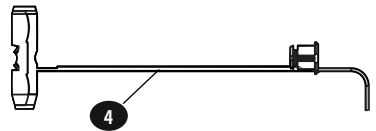
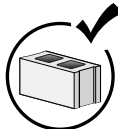
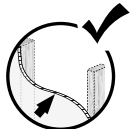


Note the orientation
 of Wall plates 1.



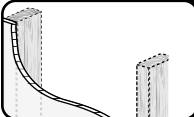
Use anchors 4
 for drywall or concrete only.

DO NOT USE
 with wood studs.

**Follow the step for your wall type:**

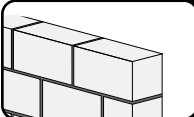
For WOOD STUD

Go to STEP 2A on PAGE 6



For DRYWALL ONLY, or UNSURE of stud location

Go to STEP 2B on PAGE 7



For CONCRETE Block / Solid Concrete

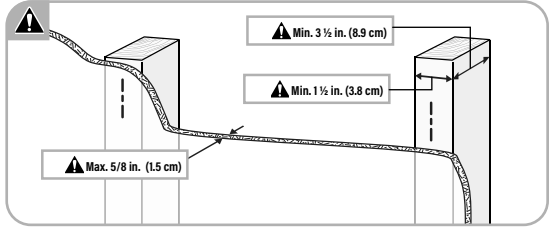
Go to STEP 2C on PAGE 9



Wood Stud Installation

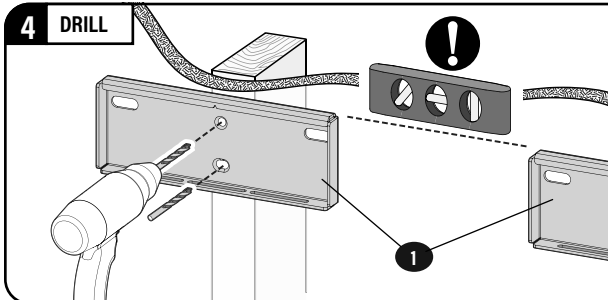
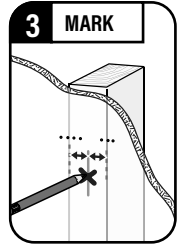
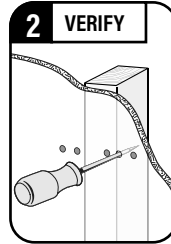
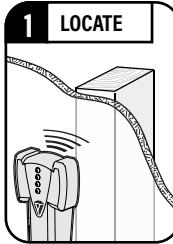
CAUTION: Avoid potential personal injury or property damage!

- Drywall covering the wall must not exceed 5/8 in. (1.5 cm)
- Minimum wood stud size:
nominal 2 x 4 in. (5.1 x 10.2 cm) actual 1 1/2 x 3 1/2 in. (3.8 x 8.9 cm)
- Stud centers must be verified

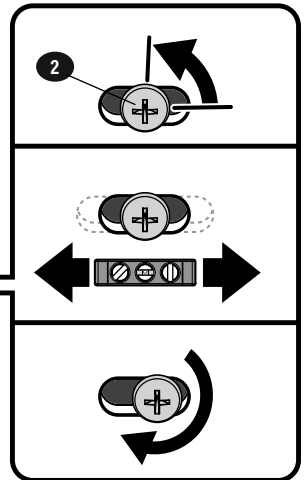
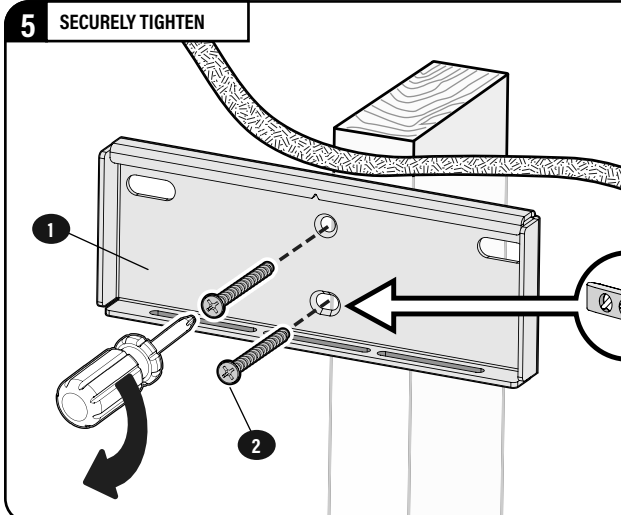
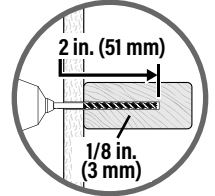


NOTE: This installation is for mounting the wall plate to a confirmed wooden stud.

See Step 2B for drywall installation without a confirmed wooden stud.



Use wall plates **1** as a guide.
Drill 1/8 in. (3 mm) holes to a depth of 2 inches.

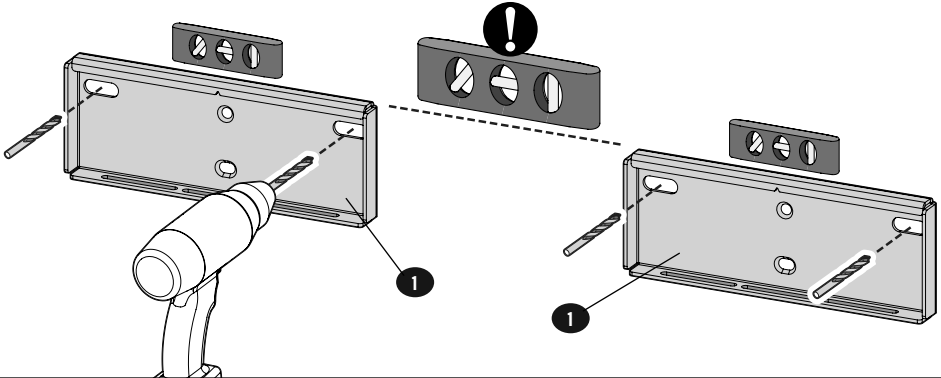


▲ CAUTION: Avoid potential personal injury or property damage!

- Drywall covering the wall must not exceed 1/2 in. (1.2 cm).
- **IMPORTANT:** Ensure wall plates **1** are level before drilling.

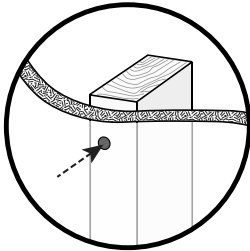
1 DRILL PILOT HOLES

Use wall plates **1** as a guide.
Drill 1/8 in. (3 mm) pilot holes to verify your wall.

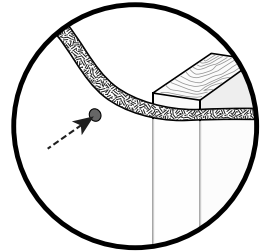


2 VERIFY WALL

If pilot hole is located
ON A STUD,
**proceed to
Step 5 on PAGE 8.**

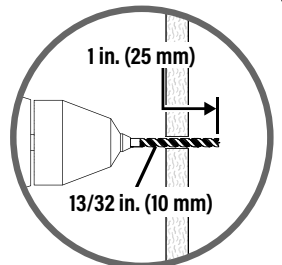
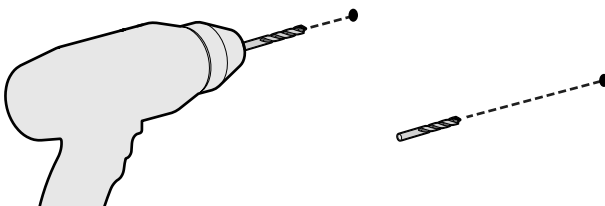


If pilot hole is located
in DRYWALL ONLY,
**proceed to
Step 3 below.**



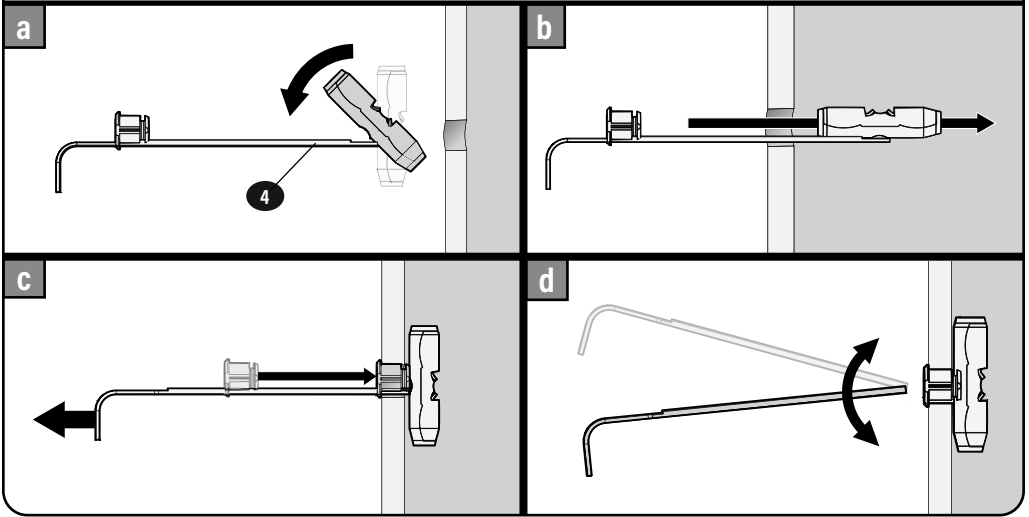
3 DRILL DRYWALL

Drill 13/32 in. (10 mm) holes in pilot holes
located in drywall.

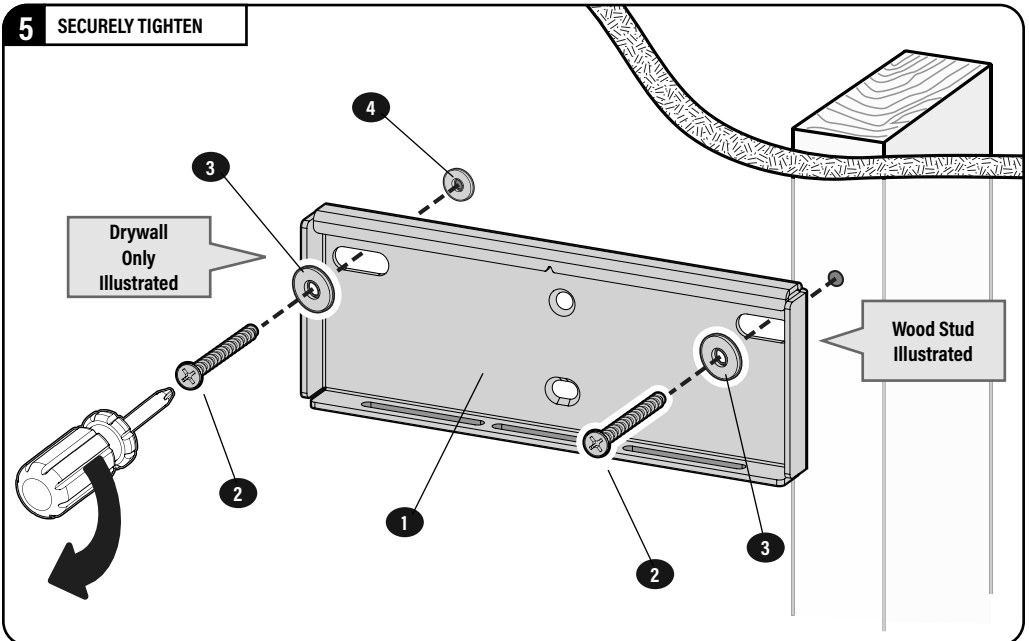


4 INSERT DRYWALL ANCHORS

! **IMPORTANT:** Use anchors **4** for DRYWALL ONLY.
DO NOT use with wood studs.



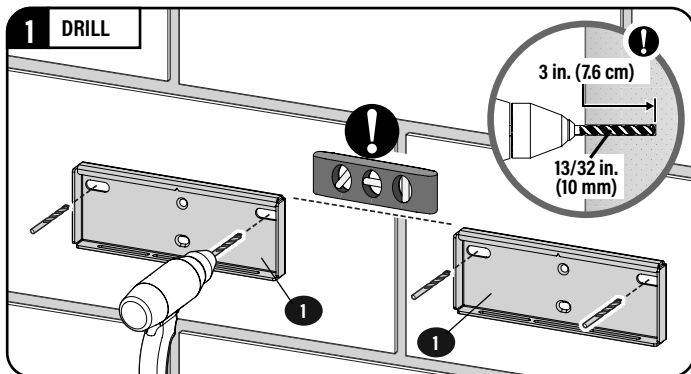
5 SECURELY TIGHTEN



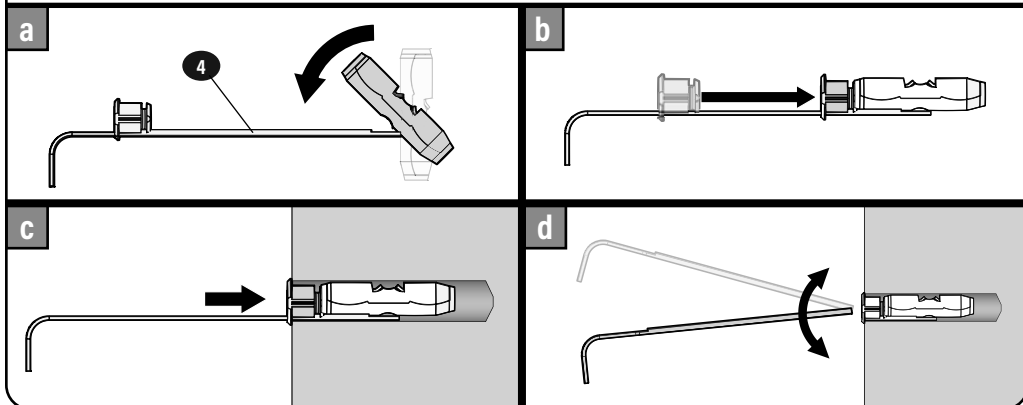


CAUTION: Avoid potential personal injury or property damage!

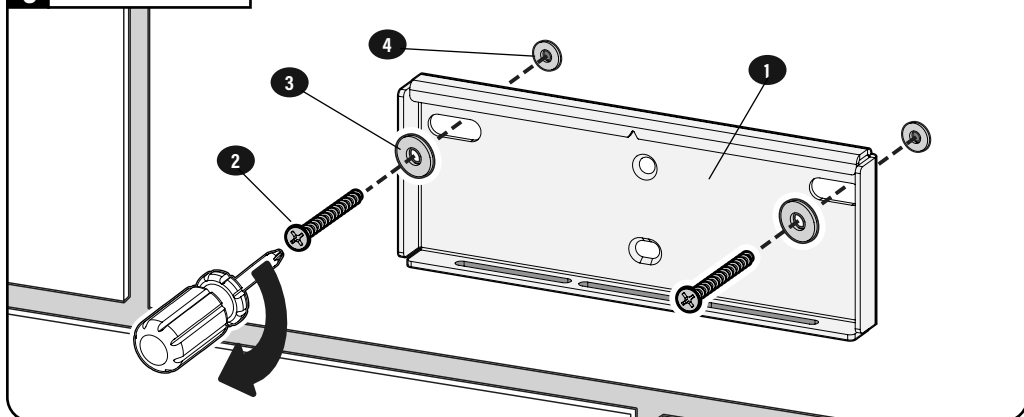
- Minimum **solid concrete** thickness: 8 in. (20.3 cm)
- Minimum **concrete block** size: 8 x 8 x 16 in. (20.3 x 20.3 x 40.6 cm)
- **IMPORTANT:** Ensure wall plates **1** are level before drilling.



2 INSERT CONCRETE ANCHORS

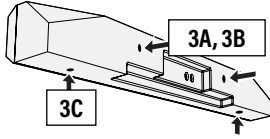


3 SECURELY TIGHTEN



STEP 3**ATTACH SOUNDBAR TO SOUNDBAR MOUNTS**

Look at the mounting holes on the **BACK** or **BOTTOM** of your soundbar to determine your install method 3A, 3B or 3C.

**STEP 3A: (PAGE 10)**

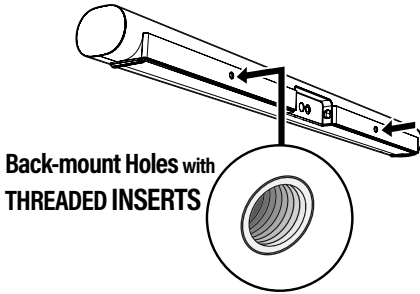
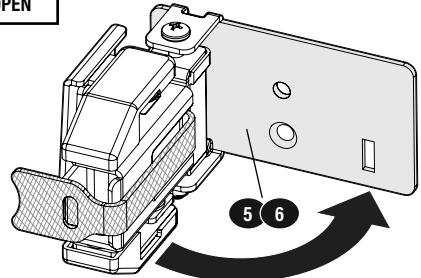
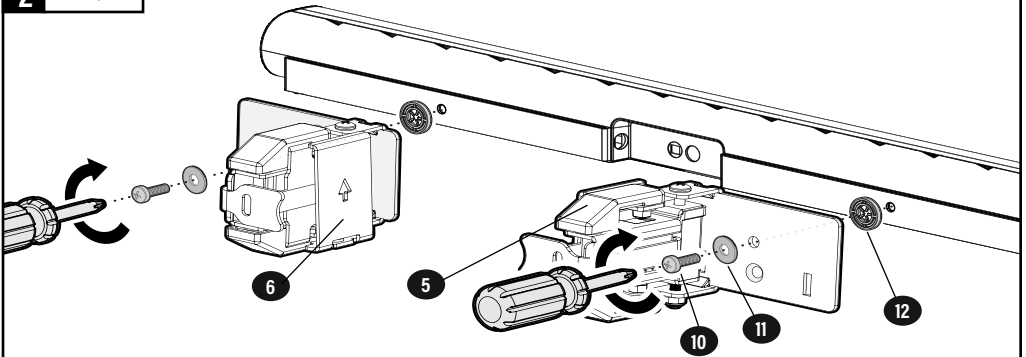
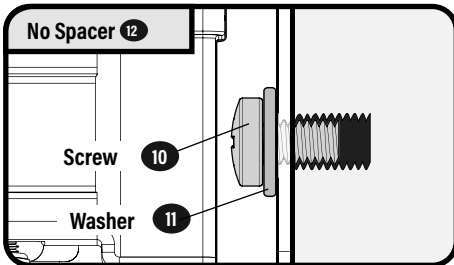
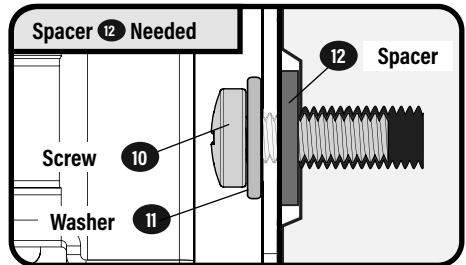
Back-mount Holes with **THREADED INSERTS**

**STEP 3B: (PAGE 10)**

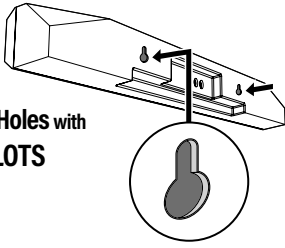
Back-mount Holes with **KEY HOLE SLOTS**

**STEP 3C: (PAGE 10)**

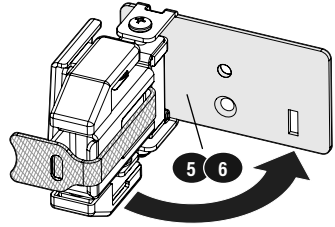
Bottom-mount Holes

3A**BACK-MOUNTED SCREWS****1 OPEN****2 ATTACH****No Spacer 12****Spacer 12 Needed**

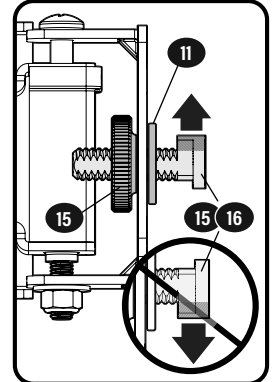
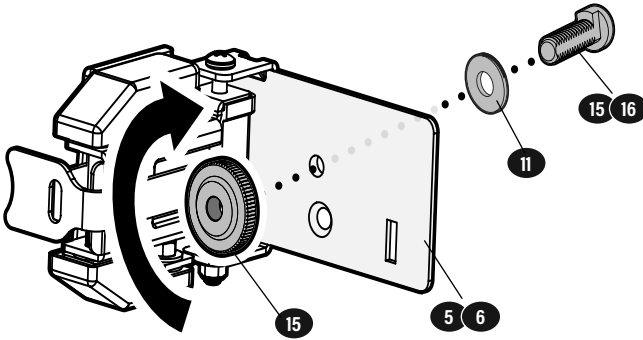
Back-mount Holes with
KEY HOLE SLOTS



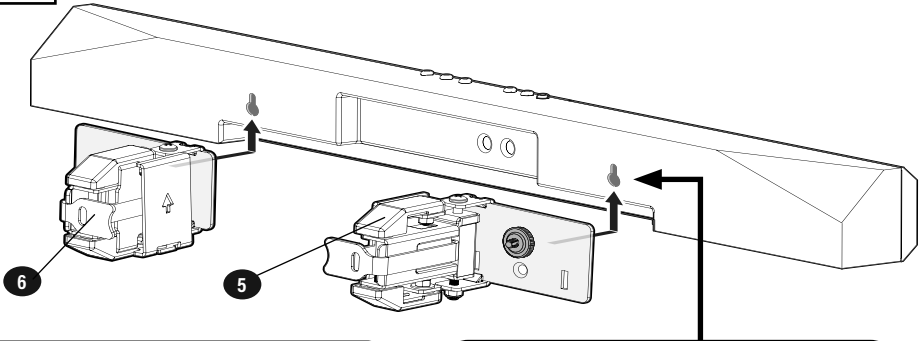
1 OPEN



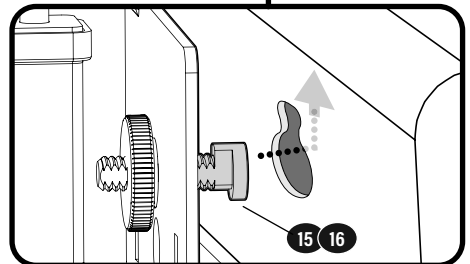
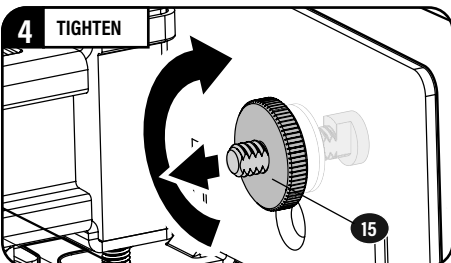
2 ASSEMBLE

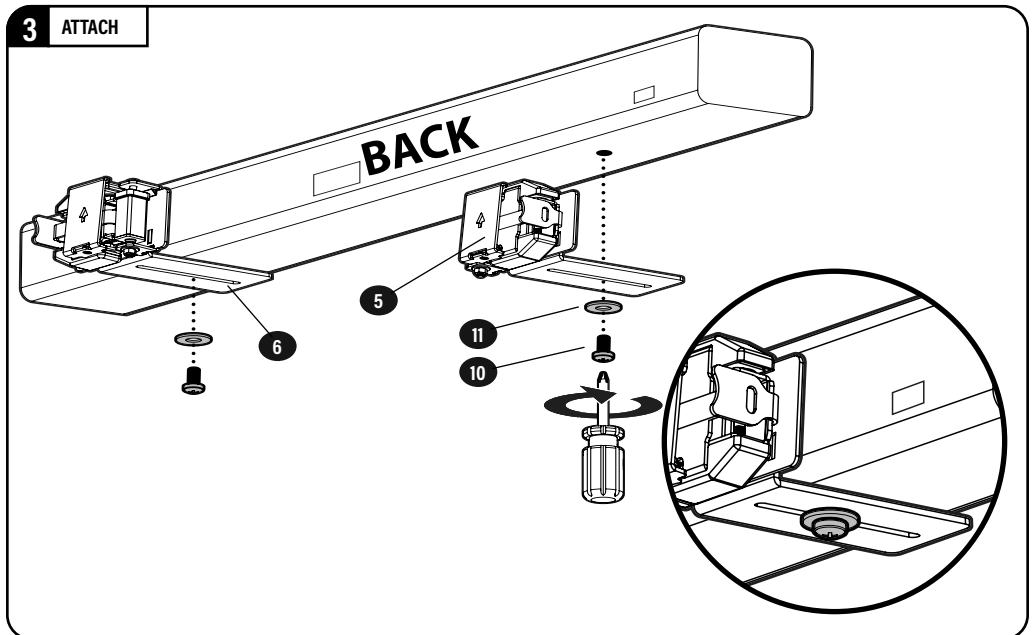
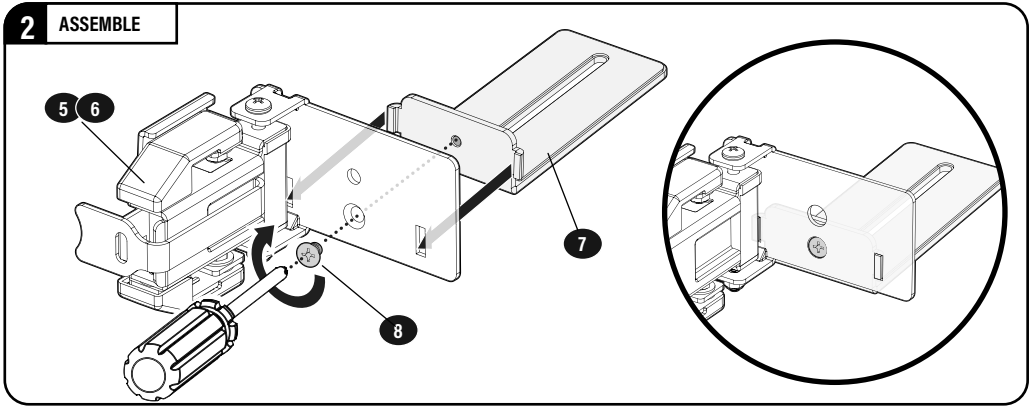
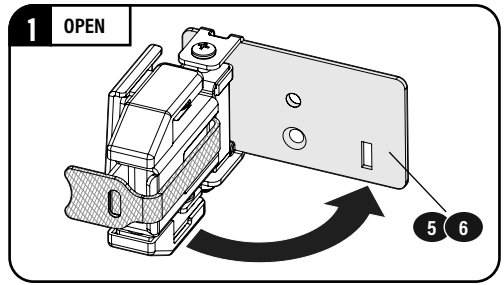
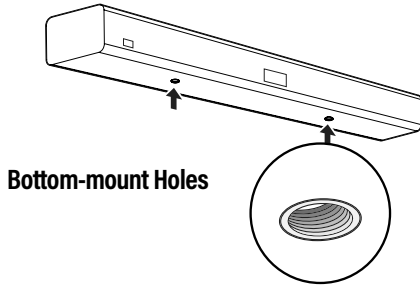


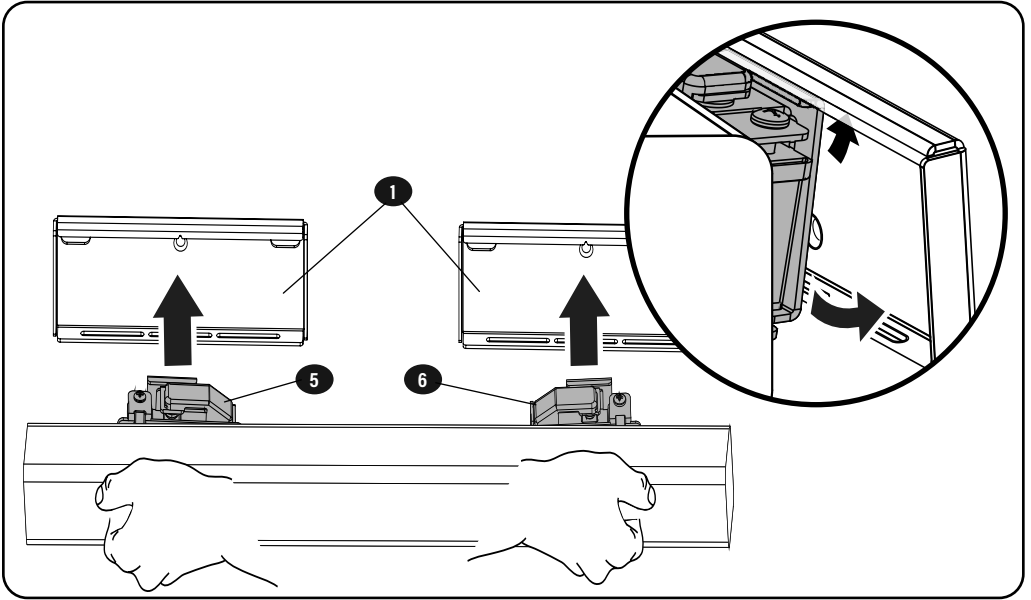
3 ATTACH



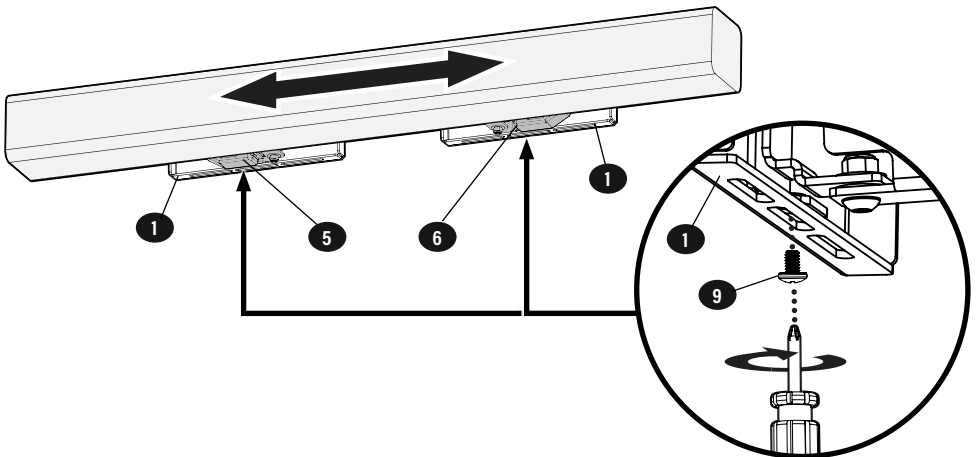
4 TIGHTEN



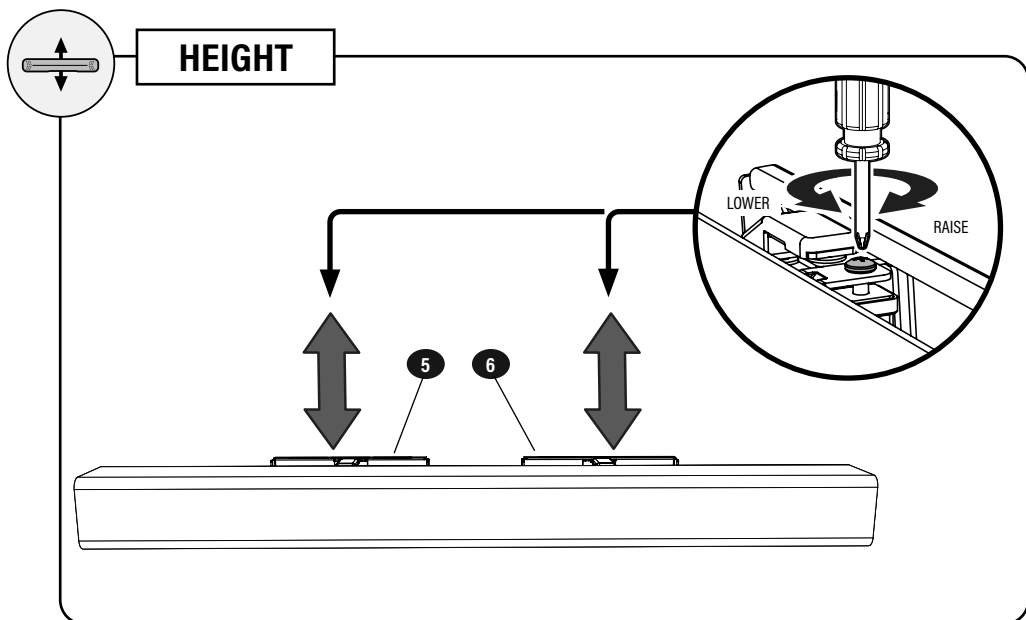
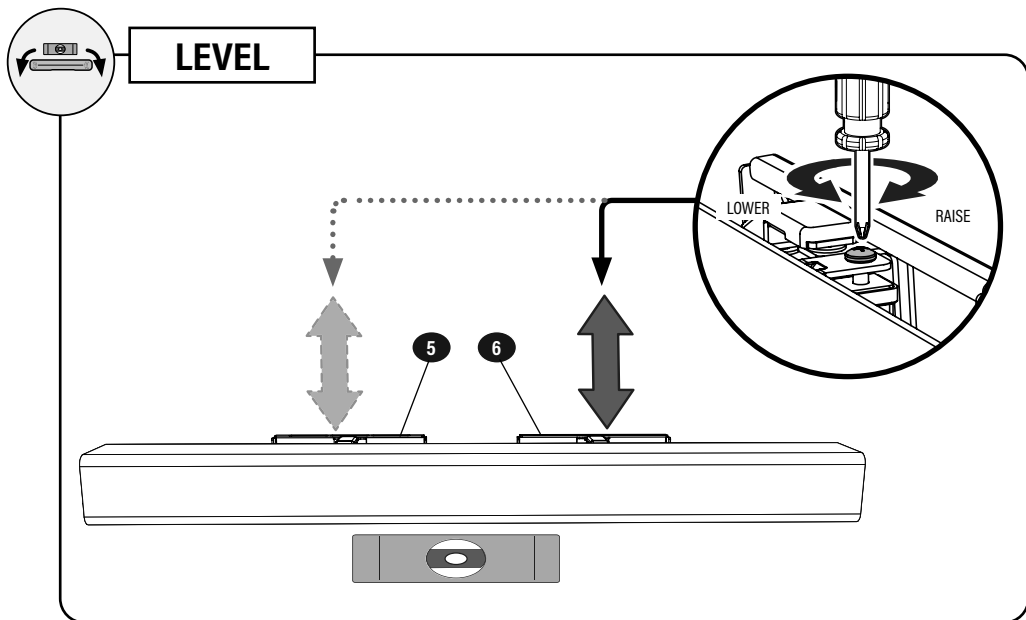


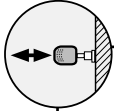
STEP 4**HANG SOUNDBAR ONTO WALL PLATES****STEP 5****SECURE SOUNDBAR****! IMPORTANT:**

Soundbar mounts **5** / **6** must stay centered on wall plates **1** for drywall installation.



ADJUSTMENTS



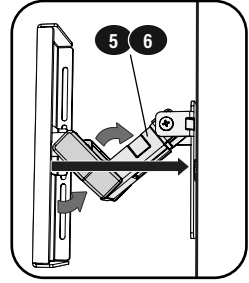
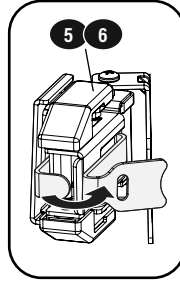


EXTEND and RETRACT

NOTE: Remove the hook and loop fasteners around the soundbar mounts BEFORE extending the soundbar.

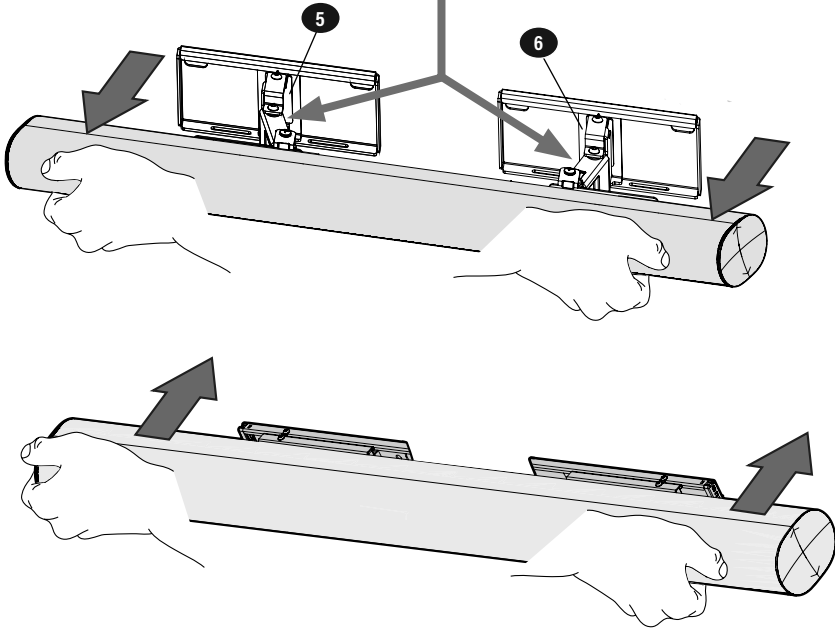
The fasteners were intended to keep the soundbar mounts stationary during installation.

TIP: Use these fasteners for cable management.



CAUTION: Avoid potential personal injury or property damage!

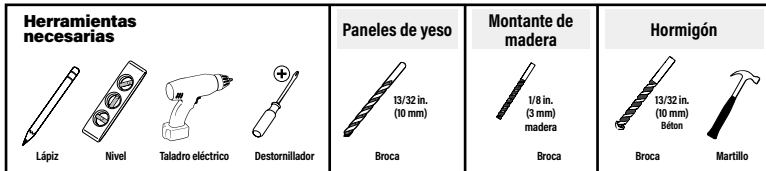
The brackets contain potential pinch points during operation.
Keep fingers away from pinch points when retracting the brackets.



¡Antes de empezar, asegúrese de que este es el producto adecuado para usted!

⚠ PRECAUCIÓN: Para evitar posibles lesiones personales y daños materiales:

- Lea atentamente estas instrucciones para asegurarse de que está familiarizado con el sencillo proceso de instalación.
- Este producto está previsto para usar solamente sobre tabiques con montantes de madera, hormigón macizo y paredes de bloques de hormigón, y para paneles de yeso (solo).
- No utilice este producto para ningún otro propósito que no sea el especificado explícitamente por el fabricante.
- El fabricante no se responsabiliza de ningún daño o lesión resultante del montaje incorrecto o el uso indebido del producto.
- Si no entiende las instrucciones o si tiene dudas acerca de la seguridad de la instalación, el montaje o el uso del producto, póngase en contacto con el servicio de atención al cliente.



DIMENSIONES

PÁGINA 2

PIEZAS Y ELEMENTOS DE MONTAJE SUMINISTRADOS

PÁGINA 3

⚠ ADVERTENCIA: RIESGO DE ATRAGANTAMIENTO. Este producto contiene piezas pequeñas que, en caso de ser tragadas, podrían causar asfixia. Antes de comenzar a montar la unidad, verifique que dispone de todas las piezas y que se encuentran en buen estado. Si no dispone de todas las piezas o alguna está dañada, NO devuelva el elemento defectuoso al distribuidor. Póngase en contacto con el servicio de atención al cliente. Nunca utilice piezas en mal estado. **NOTA:** No se utilizarán todos los elementos de montaje incluidos en este kit.

PASO 1 DETERMINE LA UBICACIÓN DE SU PLACA DE PARED

1. ANCHURA . 2. ALTURA .

PÁGINA 4

PASO 2 FIJAR A LA PARED LA MONTURA PARA BARRA DE SONIDO

PÁGINA 5

IMPORTANTE:

ⓘ Asegúrese de que las placas de pared ⓘ estén niveladas antes de perforar.

ⓘ Asegúrese de que la flecha en la placa de pared apunte hacia arriba.

ⓘ **IMPORTANTE:** Use anclajes únicamente para paneles de yeso y hormigón.

No se deben utilizar en montantes de madera.

Determinar cuál es la construcción de su pared:



Instalación de postes de madera → PÁGINA 6



Instalación de paneles de yeso → PÁGINA 7



Instalación en paredes de hormigón sólido o en bloques de hormigón → PÁGINA 9

2A



Instalación de postes de madera

PÁGINA 6

⚠ PRECAUCIÓN: Evite posibles lesiones físicas y daños materiales. • El yeso que recubre la pared no debe exceder los 1,3 cm (5/8 pulg.). • Tamaño mínimo del montante de madera: común 5,1 x 10,2 cm (2 x 4 pulg.) nominal 3,8 x 8,9 cm (1 1/2 x 3 1/2 pulg.). • Debe comprobar los montantes centrales.

2B



Instalación de paneles de yeso

PÁGINA 7

- ⚠ PRECAUCIÓN:** Evite posibles lesiones físicas y daños materiales.
- El yeso que recubre la pared no debe exceder los 1,2 cm (1/2 pulg.).
 - **IMPORTANTE:** Asegúrese de que las placas de pared ⓘ estén niveladas antes de perforar.

Taladre orificios guía de 3,2 mm (1/8 pulg.) para comprobar el material de la pared. Para montante(s) de madera, continúe con el PASO 5 (PÁGINA 8). Solo para paneles de yeso, continúe con el PASO 3.

2C



Instalación en paredes de hormigón sólido o en bloques de hormigón

PÁGINA 9

⚠ PRECAUCIÓN: Evite posibles lesiones físicas y daños materiales.

• Espesor mínimo del hormigón: 20,3 cm (8 pulg.). • Tamaño mínimo del bloque de hormigón: 20,3 x 20,3 x 40,6 cm (8 x 8 x 16 pulg.). • **IMPORTANTE:** Asegúrese de que las placas de pared ⓘ estén niveladas antes de perforar.

PASO 3 CONECTE LA BARRA DE SONIDO A LOS SOPORTES DE LA BARRA DE SONIDO

PÁGINA 10

Observe los orificios de montaje situados en la parte trasera de su barra de sonido para determinar su método de instalación **3A**, **3B** o **3C**.

3A: Orificios roscados. 3B: Ranuras de cerradura. 3C: Orificios de montaje inferior

PASO 4 INSERTE LOS SOPORTES DE LA BARRA DE SONIDO CON LA BARRA DE SONIDO EN LAS PLACAS DE PARED

PÁGINA 13

PASO 5 COLOQUE LOS SOPORTES DE LA BARRA DE SONIDO EN LA PLACA DE PARED Y ASEGÚRELOS

PÁGINA 13

Los soportes de la barra de sonido ⓘ/ⓘ deben permanecer centrados en las placas de pared ⓘ para instalación en paneles de yeso.

AJUSTES

PÁGINA 14

EXTENDER/RETRAER

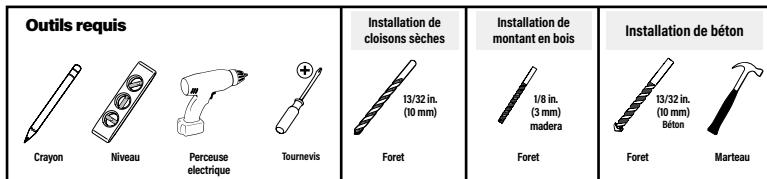
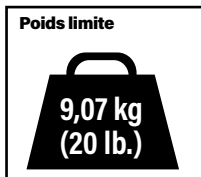
ⓘ **IMPORTANTE:** apriete hasta que quede fijo si lo desea. Si no, déjelo un poco suelto para que pueda moverse.

⚠ PRECAUCIÓN: ¡Evite posibles lesiones personales o daños materiales! Los soportes del televisor contienen puntos de compresión potenciales que podrían lastimarlo durante la instalación. Mantenga los dedos alejados de los puntos de compresión cuando repliegue el televisor (ver flechas).

Avant de commencer, assurons-nous que ce support vous convient parfaitement !

ATTENTION : Évitez les risques de blessures corporelles ou de dommages matériels!

- Veuillez lire au complet ces instructions pour vous assurer d'être à l'aise avec ce processus d'installation facile.
- Ce produit est conçu pour une utilisation sur des montants porteurs en bois, des murs en béton solide et en bloc de béton, et pour cloisons sèches (uniquement).
- N'utilisez pas ce produit à d'autres fins que celles spécifiées par le fabricant.
- Le fabricant n'est pas responsable des blessures ou des dommages causés par une mauvaise utilisation ou un montage incorrect.
- Si vous ne comprenez pas toutes ces instructions ou si vous avez des doutes sur la sécurité de l'installation, du montage ou de l'utilisation de ce produit, veuillez contacter le service à la clientèle.



DIMENSIONS

PAGE 2

PIÈCES ET QUINCAILLERIE FOURNIES

PAGE 3

AVERTISSEMENT : Ce produit contient de petites pièces qui peuvent représenter un risque d'étouffement si elles sont avalées.

Avant de commencer l'assemblage, assurez-vous qu'il ne manque aucune pièce et qu'elles ne sont pas endommagées. Si une pièce est manquante ou endommagée, contactez le service à la clientèle et non le détaillant. N'utilisez jamais de pièces endommagées ! **REMARQUE :** Les pièces fournies ne doivent pas nécessairement être toutes utilisées.

ÉTAPE 1 DÉTERMINEZ L'EMPLACEMENT DE VOTRE PLAQUE MURALE

1. LARGEUR **W** 2. HAUTEUR **H**

PAGE 4

ÉTAPE 2 FIXEZ LE SUPPORT POUR BARRE DE SON AU MUR

PAGE 5

IMPORTANT :

❗ Assurez-vous que les plaques murales ❶ sont de niveau avant de percer.

❗ Assurez-vous que la flèche sur la plaque murale pointe vers le haut.

❗ Utilisez des ancrages pour cloison sèche et béton uniquement.

Ne les utilisez pas avec des montants de bois.

Déterminer la construction de votre mur :



Installation de colombages en bois → PAGE 6



Installation de cloisons sèches → PAGE 7



Installation de béton coulé ou de blocs de béton → PAGE 9

2A



Installation de colombages en bois

PAGE 6

ATTENTION : Évitez les risques de blessures corporelles ou de dommages matériels ! • L'épaisseur du revêtement de cloison sèche ne doit pas excéder 1,3 cm (5/8 po). • Taille minimum des montants en bois : nominale 5,1 x 10,2 cm (2 x 4 po), réelle 3,8 x 8,9 cm (1 1/2 x 3 1/2 po). • Les centres des montants doivent être vérifiés.

2B



Installation de cloisons sèches

PAGE 7

ATTENTION : Évitez les risques de blessures corporelles ou de dommages matériels ! • L'épaisseur du revêtement de cloison sèche ne doit pas excéder 1,2 cm (1/2 po). • **IMPORTANT :** Assurez-vous que les plaques murales ❶ sont de niveau avant de percer.

Percez des avant-trous de 3,2 mm (1/8 po) pour vérifier le mur. Pour un/des montant(s) en bois, passez à l'étape 5 (PAGE 8). Pour une cloison sèche uniquement, passez à l'étape 3.

2C



Installation de béton coulé ou de blocs de béton

PAGE 9

ATTENTION : Évitez les risques de blessures corporelles ou de dommages matériels ! • Épaisseur minimale du **béton solide** : 20,3 cm (8 po). • Dimension minimale du **bloc de béton** : 20,3 x 20,3 x 40,6 cm (8 x 8 x 16 po). • **IMPORTANT :** Assurez-vous que les plaques murales ❶ sont de niveau avant de percer.

ÉTAPE 3 FIXEZ LA BARRE DE SON AUX SUPPORTS DE BARRE DE SON

PAGE 10

Examinez les trous de montage à l'arrière de votre barre de son afin de déterminer votre méthode d'installation (3A, 3B ou 3C).

3A : Orifices filetés. 3B : Fentes en forme de trous de serrure. 3C : Trous de montage inférieurs.

ÉTAPE 4 INSÉREZ LES SUPPORTS DE BARRE DE SON AVEC LA BARRE DE SON DANS LES PLAQUES MURALES

PAGE 13

ÉTAPE 5 POSITIONNEZ LES SUPPORTS DE BARRE DE SON SUR LA PLAQUE MURALE ET FIXEZ-LES

PAGE 13

Les supports de barre de son ❷ ❸ doivent rester centrés sur les plaques murales ❶ pour l'installation sur cloison sèche.

RÉGLAGES

PAGE 14

EXTENSION / RÉTRACTION

❗ **IMPORTANT :** Serrez en position bloquée si vous le souhaitez. Autrement, laissez la tension lâche pour permettre le mouvement.

ATTENTION : Évitez les risques potentiels de blessures corporelles ou de dommages matériels ! Les pattes de fixation pour téléviseur contiennent des points de pincement potentiels lors de leur utilisation. Éloignez vos doigts des points de pincement lorsque vous rétractez le téléviseur (voir les flèches).

Stellen Sie vor Montagebeginn sicher, dass diese Halterung für Sie geeignet ist!

⚠ VORSICHT: Vermeiden Sie Verletzungen und Sachschäden!

- Bitte lesen Sie sich diese einfachen Montageanleitungen vollständig durch.
- Dieses Produkt ist zum Gebrauch nur in Wänden mit Holzträgern oder an Massiv beton- und Betonblockwänden, für Gipswände (nur Gips).
- Verwenden Sie dieses Produkt nur für den vom Hersteller ausdrücklich angegebenen Zweck.
- Der Hersteller haftet nicht für Schäden oder Verletzungen, die durch unsachgemäße Montage, unsachgemäßen Zusammenbau oder unsachgemäße Verwendung verursacht wurden.
- Falls Sie diese Anleitungen nicht verstehen sollten oder Zweifel bezüglich der sicheren Montage, des Zusammenbaus oder der Verwendung des Produkts haben, wenden Sie sich an den Kundendienst.



Erforderlichen Werkzeuge		Trockenbau installieren	Holzbohlen installieren	Beton installieren
Stift	Wasserwaage	Elektrobohrer	Schraubendreher	
		13/32 in. (10 mm) Bohrreinsatz	1/8 in. (3 mm) madera Bohrreinsatz	13/32 in. (10 mm) Beton Bohrreinsatz
				Hammer

ABMESSUNGEN

SEITE 2

IM LIEFERUMFANG ENTHALTENE TEILE UND BEFESTIGUNGSMATERIAL

SEITE 3

⚠ **WARNUNG:** Dieses Produkt enthält kleine Teile, die beim Verschlucken zum Erstickenstod führen können.

Prüfen Sie vor Montagebeginn, ob alle Teile vorhanden und unbeschädigt sind. Falls Teile fehlen oder beschädigt sind, bringen Sie das Produkt nicht zum Händler zurück, sondern wenden Sie sich an den Kundendienst. Verwenden Sie niemals beschädigte Teile! **HINWEIS:** Es wird nicht das gesamte mitgelieferte Befestigungsmaterial verwendet.

SCHRITT 1 BESTIMMEN SIE DEN STANDORT IHRER WANDPLATTE

1. BREITE **W** 2. HÖHE **H**

SEITE 4

SCHRITT 2 BEFESTIGEN DER SOUNDBAR-HALTERUNG AN DER WAND

SEITE 5

WICHTIG:

- 1 Stellen Sie vor dem Bohren sicher, dass die Wandplatten **1** eben sind.
- 2 Stellen Sie sicher, dass der Pfeil auf der Wandplatte nach oben zeigt.
- 3 Verwenden Sie Dübel nur für Trockenbau und Beton. **Verwenden Sie keine Dübel bei Holzbalken.**

Die bauweise Ihrer wand bestimmen:



Installation von Trockenbau → SEITE 6



Installation von Holzpfosten → SEITE 7



Massivbeton- oder Betonblock → SEITE 9

2A



Installation von Trockenbau

SEITE 6

- ⚠ **VORSICHT:** • Die Dicke der Trockenbaumantelung darf 1,3 cm (5/8») nicht überschreiten. • Mindestgröße der Holzpfosten: nominell 2» x 4», tatsächlich 1½» x 3½».
- Zuchtzentren müssen überprüft werden.

2B



Installation von Holzpfosten

- ⚠ **VORSICHT:** • Die Dicke der Trockenbaumantelung darf 1,2 cm (1/2») nicht überschreiten. • **WICHTIG:** Stellen Sie vor dem Bohren sicher, dass die Wandplatten **1** eben sind.

SEITE 7

Bohren Sie 3,2 mm (1/8 in.) tiefe Vorbohrungen, um die Wand zu überprüfen. Für Holzbalken fahren Sie mit SCHRITT 5 fort (SEITE 8). Für Gipswände (nur Gips) fahren Sie mit SCHRITT 3 fort.

2C



Massivbeton- oder Betonblock

SEITE 9

⚠ **VORSICHT:** Vermeiden Sie Verletzungen und Sachschäden!

- Mindestdicke der **Massivbetonwand:** 203 mm (8")
- Mindestmaße des **Betonblocks:** 203 x 203 x 406 mm (8 x 8 x 16")
- **WICHTIG:** Stellen Sie vor dem Bohren sicher, dass die Wandplatten **1** eben sind.

SCHRITT 3 FIXEZ LA BARRE DE SON AUX SUPPORTS DE BARRE DE SON

SEITE 10

Schauen Sie sich die Bohrlöcher auf der Rückseite Ihrer Soundbar an, um Ihre Montagemethode **3A**, **3B** oder **3C** zu ermitteln.

3A: Gewindeeinsätze. 3B: Schlüssellockförmige Öffnungen. 3C: Befestigen an der unteren Platte.

SCHRITT 4 SETZEN SIE SOUNDBAR-HALTERUNGEN MIT SOUNDBAR IN WANDPLATTEN EIN

SEITE 13

SCHRITT 5 POSITIONIEREN SIE DIE SOUNDBAR-HALTERUNGEN AN DER WANDPLATTE UND BEFESTIGEN SIE SIE

SEITE 13

Die Soundbar-Halterungen **2** **3** müssen bei der Trockenbaumontage zentriert auf den Wandplatten **1** bleiben.

EINSTELLUNGEN

SEITE 14

AUSZIEHEN/EINFAHREN

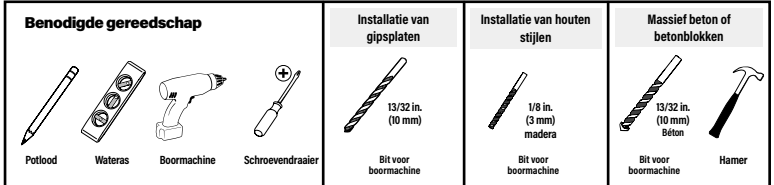
⚠ **WICHTIG:** Ziehen Sie sie gegebenenfalls in einer verriegelten Position fest. Lassen Sie sie andernfalls unarretiert, damit sie frei beweglich ist.

⚠ **VORSICHT:** Vermeiden Sie mögliche Verletzungen und Sachschäden! An manchen Stellen der TV-Anschlussplatten besteht bei der Benutzung Einklemmgefahr. Halten Sie die Finger von diesen Stellen fern, wenn Sie den Fernseher zurückziehen. (siehe Pfeile)

Controleer voor u begint of deze wandbevestiging ook voor u geschikt is!

⚠ LET OP: Voorkom lichamelijk letsel en materiële schade!

- Lees deze instructies volledig door om er zeker van te zijn dat u vertrouwd bent met dit eenvoudige installatieproces.
- Dit product is alleen geschikt voor gebruik in combinatie met een houten constructie, muren van massief beton en muren van cementblokken, voor gipsplaat (alleen).
- Gebruik dit product niet voor doeleinden die niet expliciet zijn gespecificeerd door de fabrikant
- De fabrikant is niet verantwoordelijk voor schade of letsel als gevolg van onjuiste montage of verkeerd gebruik
- Als u deze instructies niet begrijpt of twijfelt over de veiligheid van de installatie, de montage of het gebruik van dit product, neemt u contact op met de klantenservice.



AFMETINGEN

BLADZIJDE 2

BIJGELEVERDE ONDERDELEN EN MATERIELEN

BLADZIJDE 3

⚠ WAARSCHUWING: Dit product bevat kleine onderdelen die verstikkingsgevaar kunnen opleveren als ze worden ingeslikt.

Controleer vóór de montage of alle onderdelen onbeschadigd aanwezig zijn. Mochten er onderdelen ontbreken of beschadigd zijn, breng het beschadigde item dan niet terug naar de dealer, maar neem contact op met de klantenservice. Gebruik nooit beschadigde onderdelen! **OPMERKING:** Niet alle bijgeleverde materialen zullen worden gebruikt.

STAP 1 BEPAAL DE LOCATIE VAN UW MUURPLAAT

1. BREEDTE **W** 2. HOOGTE **H**

BLADZIJDE 4

STAP 2 DE SOUNDBARBEUGEL AAN DE MUUR BEVESTIGEN

BLADZIJDE 5

BELANGRIJK:

⚠ Zorg ervoor dat muurplaten ➊ waterpas zijn voordat u gaat boren.

⚠ Zorg ervoor dat de pijl op de muurplaat naar boven wijst.

⚠ Gebruik alleen ankers bij gipsplaten en beton.

Gebruik geen ankers bij houten dragers.

Bepaal de wandconstructie:



Installatie van houten stijlen → BLADZIJDE 6



Installatie van gipsplaten → BLADZIJDE 7



Massief beton of betonblokken → BLADZIJDE 9

2A



Installatie van houten stijlen

BLADZIJDE 6

⚠ **LET OP:** Voorkom lichamelijk letsel of materiële schade! • Gipsplaten die de muur bedekken, mogen niet dunner zijn dan 1,3 mm (5/8 in.). • Minimale grootte houten drager: nominaal 51 x 102 mm (2 x 4 in.), werkelijk 38 x 89 mm (1½ x 3½ in.). • Zentren im Holzstiel müssen überprüft werden

2B



Installatie van gipsplaten

⚠ **LET OP:** Voorkom lichamelijk letsel of materiële schade!

- Gipsplaten die de muur bedekken, mogen niet dunner zijn dan 1,2 mm (1/2 in.).
- **BELANGRIJK:** Zorg ervoor dat muurplaten ➊ waterpas zijn voordat u gaat boren.

BLADZIJDE 7

Boor geleidegaten van 3,2 mm (1/8 in.) om de wand te controleren.

Bij houten dragers gaat u verder met STAP 5 (BLADZIJDE 8). Bij montage aan gipsplaten gaat u verder met STAP 3.

2C



Massief beton of betonblokken

BLADZIJDE 9

⚠ **LET OP:** Voorkom lichamelijk letsel of materiële schade!

- Minimale dikte massief beton: 203 mm (8 in.).
- Minimale grootte betonblok: 203 x 203 x 406 mm (8 x 8 x 16 in.).
- **BELANGRIJK:** Zorg ervoor dat muurplaten ➊ waterpas zijn voordat u gaat boren.

STAP 3 BEVESTIG DE SOUNDBAR AAN DE SOUNDBAR-STEUNEN

BLADZIJDE 10

Bekijk de montagegaten aan de achterkant van uw soundbar om vast te stellen of u gebruikmaakt van installatiemethode 3A, 3B of 3C.

3A: Schroefinzetten. 3B: Sleutelgatsleuven. 3C: Bevestig aan het onderpaneel.

STAP 4 PLAATS SOUNDBAR-STEUNEN MET SOUNDBAR IN WANDPLATEN

BLADZIJDE 13

STAP 5 PLAATS DE SOUNDBARBEVESTIGINGEN OP DE MUURPLAAT EN ZET ZE VAST

BLADZIJDE 13

Soundbar-beugels ➋ ➌ moeten gecentreerd blijven op de muurplaten ➊ voor installatie in gipsplaten.

AANPASSINGEN

BLADZIJDE 14

INTREKKEN/UITTREKKEN

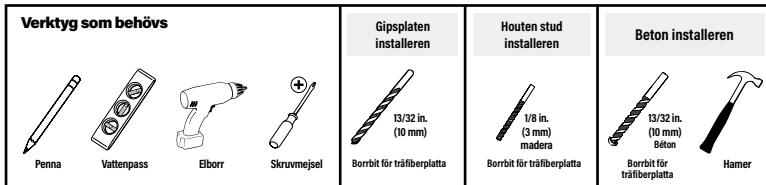
⚠ **BELANGRIJK:** Zet de beugel indien gewenst vast in een vergrendelde positie. Draait de beugel niet volledig vast wanneer u deze vrij wilt kunnen bewegen.

⚠ **LET OP:** Voorkom lichamelijk letsel of materiële schade! De tv-beugels kunnen knelgevaar opleveren tijdens het gebruik. Houd uw vingers uit de buurt van knelpunten bij het intrekken van de tv (zie de pijlen).

Innan du börjar bör du se till att det här monteringsfästet är perfekt för dig!

⚠ FÖRSIKTIGHET: Undvik personskada och skada på egendom!

- Läs igenom dessa anvisningar helt och hållet för att vara säker på att du förstår den enkla installationsprocessen.
- Den här produkten är endast till för användning på träregel, massiv betong och betongblock, och gipsskivor (endast).
- Använd inte denna produkt för andra ändamål än de som uttryckligen omnämns av tillverkaren.
- Tillverkaren kan inte hållas ansvarig för skador eller olycksfall som förorsakats av felaktig montering eller användning.
- Om du inte förstår dessa anvisningar eller är tveksam gällande om installation, montering eller användning är säker bör du ringa kundtjänst.



MÅTT

SIDAN 2

MEDFÖLJANDE DELAR OCH MONTERINGSTILLBEHÖR

SIDAN 3

⚠ VARNING: Den här produkten innehåller små delar som kan utgöra kvävningsrisk om de sväljs.

Innan du påbörjar hopmonteringen ska du kontrollera att alla delar finns med och är intakta. Om någon del saknas eller är skadad ska du inte returnera den skadade produkten till din återförsäljare, utan vända dig direkt till kundtjänst. Använd aldrig skadade delar! ⚠ OBS: Inte alla monteringsstillbehör som medföljer kommer att användas.

STEG 1 BESTÄM PLATSEN FÖR DIN VÄGGPLATTA

1. BREDDEN 2. HÖJD

SIDAN 4

STEG 2 FÄST LJUDPELARFÄSTEN PÅ VÄGGEN

SIDAN 5

VIKTIGT:

- ⚠ Se till att väggplåtarna är plana innan du borrar.
- ⚠ Se till att pilen på väggplattan pekar uppåt.
- ⚠ Använd endast pluggar för gipsvägg och betong. Använd inte med träreglar.

Fastställa hur din vägg är byggd för att fästa väggplattan:



2A Installation av träregel

SIDAN 6

⚠ FÖRSIKTIGT: Undvik eventuella personskador och materiella skador! • Gipsskiva som täcker väggen får inte vara mindre än 1.3 mm (5/8 tum). • Minsta storlek på träregel: nominell 51 x 102 mm (2 x 4 tum) faktisk 38 x 89 mm (1½ x 3½ tum).

2B Installation av gipsskivor

SIDAN 7

⚠ FÖRSIKTIGT: Undvik eventuella personskador och materiella skador!
• Gipsskiva som täcker väggen får inte vara mindre än 1.2 mm (1/2 tum).
• VIKTIGT: Se till att väggplåtarna är plana innan du borrar.

Borra pilohål på 3,2 mm (1/8 tum) för att verifiera väggen. För träreglar, fortsätt med STEG 5 (SIDAN 8). Endast för gipsvägg, fortsätt med STEG 3.

2C Betongblock/Solidbetonginstallation

SIDAN 9

⚠ FÖRSIKTIGT: Undvik eventuella personskador och materiella skador!

• Minimitjocklek på **massiv betong**: 203 mm (8 tum) • Minimitorlek på **betongblock**: 203 x 203 x 406 mm (8 x 8 x 16 tum) • VIKTIGT: Se till att väggplåtarna är plana innan du borrar.

STEG 3 FÄST SOUNDBAR TILL SOUNDBAR-FÄSTEN

SIDAN 10

Titta på monteringshålen på baksidan av ljudpelaren för att bestämma din installationsmetod 3A, 3B eller 3C.

3A: Gångade insatser. 3B: Nyckelhål. 3C: Montera på nederpanelen.

STEG 4 SÄTT I SOUNDBAR-FÄSTEN MED SOUNDBAR I VÄGGPLÅTAR

SIDAN 13

STEG 5 PLACERA SOUNDBAR-FÄSTET PÅ VÄGGPLATTAN OCH SÄKRA

SIDAN 13

Soundbar-fästet / måste vara centrerade på väggplåtarna för gipsinstallation.

JUSTERINGAR

SIDAN 14

⚠ VIKTIGT: Dra åt till ett läst läge om så önskas. Behåll annars åtdragningen lös för fri rörelse.

⚠ FÖRSIKTIGT: Undvik eventuella personskador och materiella skador! TV-fästena har punkter som utgör potentiell klämrisk under användning. Håll fingrarna borta från klämpunkter när du faller in i TV:n. (se pilarna)
20

Перед началом установки необходимо убедиться, что это крепление подходит для вашего телевизора!

⚠ ВНИМАНИЕ! Соблюдайте осторожность во избежание получения травм и повреждения имущества!

- Полностью прочтите эти инструкции для выполнения этого легкого процесса установки.
- Это изделие предназначено для установки на деревянные стойки, стену из бетона и бетонные блоки, и гипсокартона (только).
- Не используйте изделие для какой-либо цели, явно не оговоренной производителем.
- Производитель не несет ответственности за повреждение оборудования или получение пользователем травмы по причине неправильной сборки или эксплуатации изделия.
- Если вы не понимаете приведенные инструкции или не уверены в безопасности установки, сборки или эксплуатации данного изделия, обратитесь в центр обслуживания клиентов.

Предельная масса



9,07 kg
(20 lb.)

необходимые инструменты

 Карандаш	 Уровень	 Электродрель	 Отвертка	установка гипсокартона  Сверло по гипсокартону 13/32 in. (10 mm)	установка деревянной стойки  Сверло по гипсокартону 1/8 in. (3 mm)	бетонная установка  Сверло по гипсокартону 13/32 in. (10 mm)	 Молоток
-----------------------------------------------------------------------------------------------	----------------------------------------------------------------------------------------------	---------------------------------------------------------------------------------------------------	-----------------------------------------------------------------------------------------------	----------------------------------------------------------------------------------------------------------------------------------------------------------------------	------------------------------------------------------------------------------------------------------------------------------------------------------------------------	------------------------------------------------------------------------------------------------------------------------------------------------------------------	-----------------------------------------------------------------------------------------------

РАЗМЕРЫ

стр. 2

ПОСТАВЛЯЕМЫЕ КОМПЛЕКТУЮЩИЕ И КРЕПЕЖНЫЕ ЭЛЕМЕНТЫ

стр. 3

⚠ ПРЕДУПРЕЖДЕНИЕ! В составе изделия есть мелкие детали, которые могут вызвать удушье при проглатывании. Перед сборкой убедитесь, что все детали имеются в наличии и не повреждены. Если какая-либо деталь отсутствует или повреждена, не возвращайте изделие дилеру. Обратитесь в центр обслуживания клиентов. Не используйте поврежденные детали! **⚠ ПРИМЕЧАНИЕ.** При монтаже используются не все включенные в комплект поставки крепежные элементы.

ШАГ 1 ОПРЕДЕЛИТЕ МЕСТОНАХОЖДЕНИЕ ВАШЕЙ НАСТЕННОЙ ПЛАСТИНЫ

1. ШИРИНЕ **W** 2. ВЫСОТЫ **H**

стр. 4

ШАГ 2 УСТАНОВИТЕ КРЕПЛЕНИЕ ДЛЯ ЗВУКОВОЙ ПАНЕЛИ НА СТЕНУ

стр. 5

ВАЖНО:

ⓘ Перед сверлением убедитесь, что настенные пластины ⓘ выровнены.

ⓘ Убедитесь, что стрелка на настенной пластине направлена вверх.

ⓘ Используйте дюбели только для гипсокартона и бетона. **Не используйте при установке в деревянные стойки.**

Необходимо определить конструкцию стены, чтобы надежно прикрепить настенную пластину к стене



Установка деревянных шпилек → стр. 6



Установка гипсокартона → стр. 7



крепление на стену из бетона или бетонных блоков → стр. 9

2А



Установка деревянных шпилек

стр. 6

⚠ ВНИМАНИЕ! СОБЛЮДАЙТЕ ОСТОРОЖНОСТЬ ВО ИЗБЕЖАНИЕ ПОЛУЧЕНИЯ ТРАВМ ИЛИ ПОВРЕЖДЕНИЯ ИМУЩЕСТВА!

- Толщина гипсокартона, покрывающего стену, не должна быть меньше 1,3 мм (5/8 дюйма).
- Минимальный размер деревянной стойки: номинальный 51 x 102 мм (2 x 4 дюйма); фактический 38 x 89 мм (1½ x 3½ дюйма)

2В



Установка гипсокартона

стр. 7

⚠ ВНИМАНИЕ! СОБЛЮДАЙТЕ ОСТОРОЖНОСТЬ ВО ИЗБЕЖАНИЕ ПОЛУЧЕНИЯ ТРАВМ ИЛИ ПОВРЕЖДЕНИЯ ИМУЩЕСТВА!

- Толщина гипсокартона, покрывающего стену, не должна быть меньше 1,2 мм (1/2 дюйма).
- **ВАЖНО:** Перед сверлением убедитесь, что настенные пластины ⓘ выровнены.

Просверлите направляющие отверстия 3,2 мм (1/8 дюйма), чтобы проверить стену. Для установки на деревянные стойки перейдите к ШАГУ 5 (стр. 8). Для установки только на гипсокартон перейдите к ШАГУ 3.

2С



крепление на стену из бетона или бетонных блоков

стр. 9

⚠ ВНИМАНИЕ! Соблюдайте осторожность во избежание получения травм или повреждения имущества!

- Минимальная толщина бетонной стены: 203 мм (8 дюймов)
- Минимальный размер бетонного блока: 203 x 203 x 406 мм (8 x 8 x 16 дюймов)
- **ВАЖНО:** Перед сверлением убедитесь, что настенные пластины ⓘ выровнены.

ШАГ 3 ПРИКРЕПИТЕ САУНДБАР К КРЕПЛЕНИЯМ ДЛЯ САУНДБАРА

стр. 10

Посмотрите на монтажные отверстия на задней стороне звуковой панели, чтобы выбрать способ установки **3А**, **3В** или **3С**.

3А: Резьбовые вставки. 3В: Прорези. 3С: Прикрепите к нижней панели.

ШАГ 4 ВСТАВЬТЕ КРЕПЛЕНИЕ ЗВУКОВОЙ ПАНЕЛИ СО ЗВУКОВОЙ ПАНЕЛЬЮ В НАСТЕННЫЕ ПАНЕЛИ

стр. 13

ШАГ 5 РАЗМЕСТИТЕ КРЕПЛЕНИЯ ЗВУКОВОЙ ПАНЕЛИ НА НАСТЕННОЙ ПЛАСТИНЕ И ЗАКРЕПИТЕ

стр. 13

При установке на гипсокартон крепления звуковой панели ⓘ ⓘ должны оставаться по центру настенных пластин ⓘ.

Регулировки

стр. 14

ⓘ **ВАЖНО!** При необходимости затяните кронштейн, чтобы зафиксировать его на месте. Или не затягивайте, чтобы обеспечить свободное перемещение.

⚠ ВНИМАНИЕ! Соблюдайте осторожность для предотвращения возможных травм или повреждения имущества! В телевизионных кронштейнах имеются зоны, в которых во время работы возможно защемление. Во время перемещения телевизора держите свои пальцы подальше от таких зон защемления. (См. стрелки)

在开始安装之前，我们首先来确认此支架是否适合您！

▲ 注意：避免潜在人身伤害和财产损失！

- 請詳讀這些說明，以確定您可以輕鬆進行安裝。
- 本产品仅适用于木柱墙、混凝土/混凝土砌块墙、纯干式墙。
- 请勿将此产品用于制造商明确指定以外的其他目的。
- 对因不当安装或不当使用而造成的损失或伤害，制造商不承担任何责任。
- 如您不理解这些说明，或对本产品的安全安装、拆卸或使用存有疑问，请联系客户服务部门。

重量限制



必需的工具



铅笔



水平仪



电钻



螺丝刀



壁板钻头



壁板钻头



壁板钻头



锤子

尺寸

第 2 页

配套零件和配件

第 3 页

▲ 警告：此产品包含若吞咽可能引致窒息危险的小部件。在开始装配以前，先确定所有零件均已提供且完好无损。如果有零件缺失或受损，请勿将受损零件返回至经销商；请联系客户服务部。切勿使用受损零件！**注意：**并非包含的所有配件均要使用。

步骤 1 确定您的墙板位置

步骤 1 宽度 **W**。 步骤 2 根据 **H**。

第 4 页

步骤 1 将条形音箱支架安装到墙壁

第 5 页

重要提示：

- ❗ 钻孔前确保壁板 ① 水平。
- ❗ 确保壁板上的箭头指向上方。
- ❗ 只能针对干式墙和混凝土墙使用锚栓。
不要在木墙柱上使用。

必须确定墙壁构造才能在墙壁上正确固定壁板：



木螺柱安装 → 第 6 页



石膏板安装 → 第 7 页



实心混凝土或混凝土砌块选项 → 第 9 页

2A



木螺柱安装

第 6 页

▲ 警告：避免潜在人身伤害或财产损失！

- 墙上覆盖的干式墙不能薄于 1.3 mm (5/8 in.)。 • 最小木墙柱尺寸：标称 51 x 102 mm (2 x 4 in.) 实际 38 x 89 mm (1½ x 3½ in.)。

2B



石膏板安装

第 7 页

▲ 警告：避免潜在人身伤害或财产损失！ • 墙上覆盖的干式墙不能薄于 1.2 mm (1/2 in.)。 • 重要提示：钻孔前确保壁板 ① 水平。
用钻头打 3.2 mm (1/8 in.) 的导孔来确认墙壁构造。对于木墙柱，请继续步骤 5 (第 8 页)。对于纯干式墙的安装，请继续步骤 3。

2B



实心混凝土或混凝土砌块选项

第 9 页

▲ 警告：避免潜在人身伤害或财产损失！

- 实心混凝土最小厚度：203 mm (8 in.)。 • 混凝土砌块最小尺寸：203 x 203 x 406 mm (8 x 8 x 16 in.)。 • 重要提示：钻孔前确保壁板 ① 水平。

步骤 3 将条形音箱连接到条形音箱支架

第 10 页

检查条形音箱背面的安装孔，确定安装方法 3A、3B 或 3C。 3A：螺纹导衬。 3B：锁孔槽。 3C：安装到底板。

步骤 4 将带条形音箱的条形音箱支架插入壁板

第 13 页

步骤 5 将条形音箱安装在壁板上并固定

第 13 页

条形音箱安装座 ⑤/⑥ 必须保持在墙板 ① 的中心位置，以便进行干墙安装。

调节

第 14 页

❗ 重要提示：如果需要，将其拧紧至锁定位置。否则，请保持松松的状态以便能够自由移动。

▲ 注意：避免潜在人身伤害或财产损失！操作过程中，电视机托架可能形成夹点。缩进电视机时，确保手指远离夹点。（如箭头所示）

作業を始める前に、このマウントがお使いのテレビに適しているかどうかを確認します。

▲ 注意：起こりうる人身事故や物的損害が発生しないようご注意ください。

- この取扱説明書をよくお読みいただき、簡単なインストール方法について理解してください。
- 本製品は木製スタッド、コンクリート、コンクリートブロック壁での使用を目的としています。そして石膏ボードのみ。
- メーカーが指定している以外の目的で本製品を使用しないでください。
- 製造元は、不適切な組み立てや使用によって起きた破損またはケガに対して責任を負いません。
- ここに記載される説明を理解できない場合、または製品の取り付け、組み立て、使用について質問がある場合、カスタマーサービスに連絡してください。

重量制限

9.07 kg
(20 lb.)

必要なツール		乾式壁のインストール	ウッドスタッドの取り付け	具体的なインストール
鉛筆	レベル	13/32 in. (10 mm) ドリルビット	1/8 in. (3 mm) ドリルビット	13/32 in. (10 mm) ドリルビット
電動ドリル	ドライバー			ハンマー

寸法	2 ページ
付属している部品およびハードウェア	3 ページ

▲ 警告：本製品には、誤って飲み込むと窒息する危険性のある、小さな部品が含まれています。組み立て始める前に、部品がすべて揃っており、破損していないことを確認してください。足りない部品や破損している部品がある場合は、販売店に返品せずに、カスタマーサービスまでご連絡ください。破損した部品は絶対に使用しないでください。注記：付属の金具をすべて使用するわけではありません。

手順1 手順1 サウンドバーマウントを壁に取り付ける 手順 1 幅を **W**。 手順 2 高さ **H**。 4 ページ

手順1 サウンドバーマウントを壁に取り付ける 5 ページ

重要：

- ❗ 穴を開ける前に、壁プレート ❶ が水平であることを確認してください。
- ❗ 壁プレートの矢印が上を向いていることを確認してください。
- ❗ アンカーは石膏ボードやコンクリートのみに使用してください。木製スタッドには使用しないでください。

壁に正しくウォールプレートを固定するには壁の構造を判断しなければなりません

	ウッドスタッドの取り付け → 6 ページ
	乾式壁の設置 → 6 ページ
	打放しコンクリートまたは コンクリートブロックオプション → 6 ページ

2A ウッドスタッドの取り付け 6 ページ

▲ 注意：負傷したり壁面を傷付けたりしないようご注意ください。
● 壁面を覆う石膏ボードは 13 mm (5/8 インチ) 以上でなくてはなりません。● 最小の木製スタッドの寸法：公称寸法 51 x 102 mm (2 x 4 インチ) 実寸法 38 x 89 mm (1½ x 3½ インチ)。

2B 乾式壁の設置 7 ページ

▲ 注意：負傷したり壁面を傷付けたりしないようご注意ください。
● 壁面を覆う石膏ボードは 12 mm (1/2 インチ) 以上でなくてはなりません。
● 重要：穴を開ける前に、壁プレート ❶ が水平であることを確認してください。

壁を確認するために 3.2 MM (1/8 インチ) のパイロットホールを開けてください。木製スタッドの場合、手順5 (8 ページ) から継続します。石膏ボードのみについて、手順3から継続します。

2C 打放しコンクリートまたは コンクリートブロックオプション 9 ページ

▲ 注意：負傷したり壁面を傷付けたりしないようご注意ください。
● 打放しコンクリートの最小厚：203 mm (8 インチ)。● コンクリートブロックの最小サイズ：203 x 203 x 406 mm (8 x 8 x 16 インチ)。
● 重要：穴を開ける前に、壁プレート ❶ が水平であることを確認してください。

手順 3 サウンドバーをサウンドバーマウントに取り付ける 10 ページ

サウンドバーの背面にある取り付け穴を確認して、取付方法 **3A**、**3B** または **3C** を決定します。
3A：ネジ穴。 **3B**：キー穴スロット。 **3C**：底板に取り付けます。

手順 4 サウンドバーを備えたサウンドバーマウントをウォールプレートに挿入します 13 ページ

手順 5 サウンドバーマウントを壁プレートに配置して固定します 13 ページ

サウンドバー マウント ❸ ❹ は、乾式壁に取り付ける場合、壁プレート ❶ の中央に配置する必要があります。

調整 14 ページ

❗ 重要：必要に応じてロックした位置に締め付けます。それ以外の場合は、自由に動かせるように緩めた状態にしておきます。
▲ 注意：負傷したり壁面を傷付けたりしないようご注意ください。テレビの壁掛けブラケットには、指を挟まれやすい箇所があります。テレビを押し込むときに、これらの箇所指を近づけないようにしてください (矢印を参照)。

Thank you for choosing Sanus! Please take a moment to let us know how we did:

Legrand AV Inc.

6436 City West Parkway
Eden Prairie, MN 55344 USA

US: +1 (800) 359-5520

SANUS.com

Legrand AV Netherlands B.V.

Franklinstraat 14, 6003 DK Weert Netherlands

EMEA: +31 (0) 495 580 852

UK: +44 (0) 800 056 2853

SANUS.com

Authorized Representative for the UK

Starline Holding Technology Ltd. Unit C Island Road
Reading RG2 0RP UK