

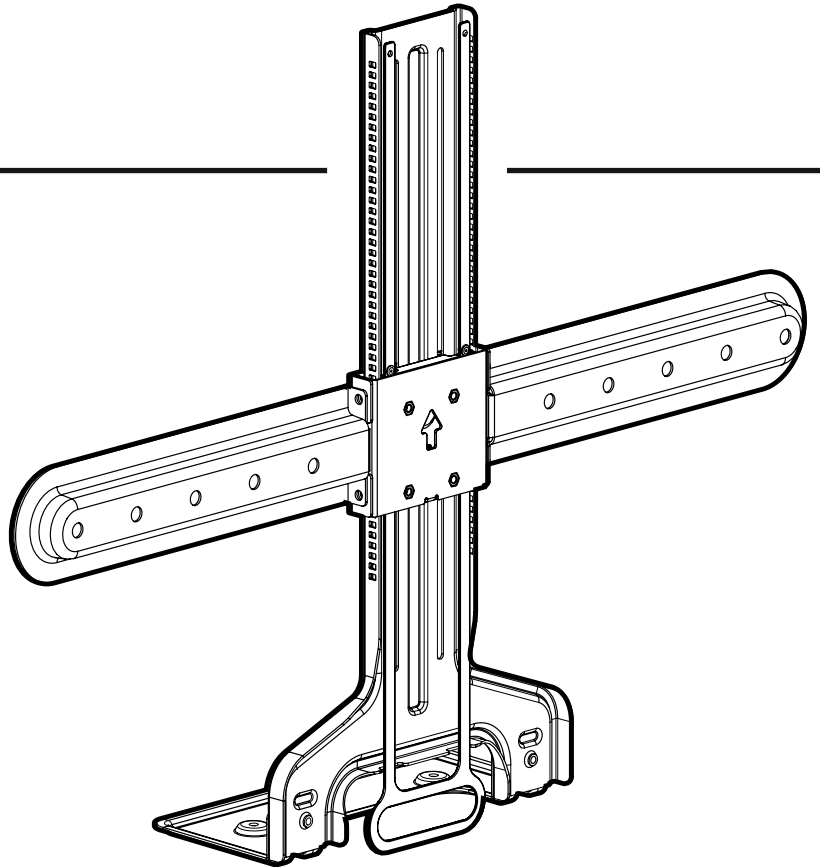
# SANUS

## BSSBM1

SOUNDBAR MOUNT  
DESIGNED FOR  
Sonos Beam™

INSTRUCTION MANUAL

This mount is designed to support Sonos® Beam™ soundbar and works with SANUS and other TV mount brands.



### WE'RE HERE TO HELP

If you have any questions along the way, our US-based install experts are standing by to help.



Call us at: US: 800-359-5520



Or, chat at: US: [SANUS.com/chatSP](https://www.sanus.com/chatSP)

**IMPORTANT SAFETY INSTRUCTIONS. READ ENTIRE MANUAL PRIOR TO USE. SAVE THESE INSTRUCTIONS**

**Before getting started, let's make sure this product is perfect for you!**

**⚠ CAUTION:** To avoid potential personal injuries and property damage:

- This soundbar mount is only designed for use with TV wall mounts that meet third party safety certifications (UL).
- This soundbar mount is **ONLY** designed to mount below the television
- Please read through these instructions completely to be sure you're comfortable with this easy install process.
- Do not use this product for any purpose not explicitly specified by manufacturer.
- Manufacturer is not responsible for damage or injury caused by incorrect assembly or use.
- If you do not understand these instructions or have doubts about the safety of the installation, assembly or use of this product, contact Customer Service.

**Weight Limit  
DO NOT EXCEED**

**7 lbs.  
(3.2 kg)**

**Tools  
Needed**



Screwdriver



Your TV Mount Manual

**SUPPLIED PARTS AND HARDWARE**

**⚠ WARNING:** This product contains small items that could be a choking hazard if swallowed. Before starting assembly, verify all parts are included and undamaged. If any parts are missing or damaged, **DO NOT** return the damaged item to your dealer; contact Sanus (see back page). Never use damaged parts!

**📄 NOTE:** Not all hardware included in this kit will be used.

**1** Vertical Assembly (qty. 1)

**3** Shelf Bracket (qty. 1)

**4** M5 x 8 mm Screw (qty. 8)

**SPACERS**

**5** Mount Spacer (qty. 2)

**6** Extension Arm Spacer (qty. 2)

**7** 2.5mm (qty. 4)

**8** 5mm (qty. 4)

**9** WASHERS (qty. 4) each

Large M8/M6 Washer

M8/M6 Washer

**10** TV SCREWS (qty. 4) each

M6 x 30mm

M6 x 40mm

M6 x 55mm

M8 x 35mm

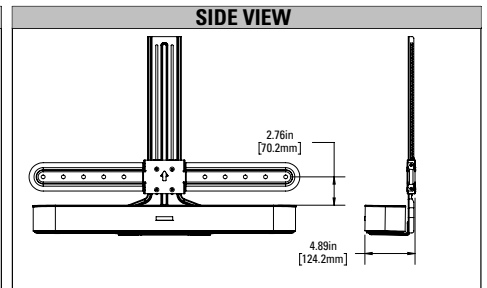
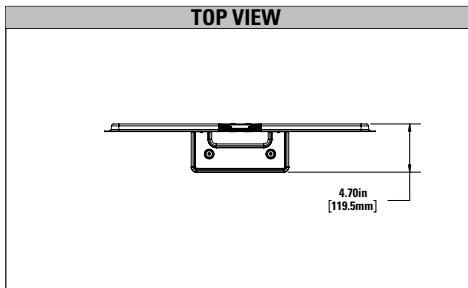
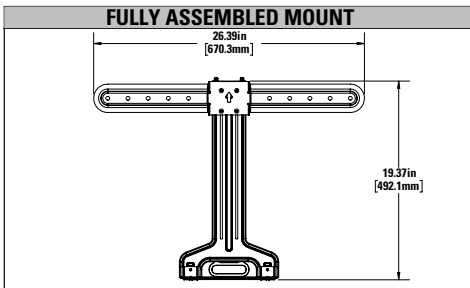
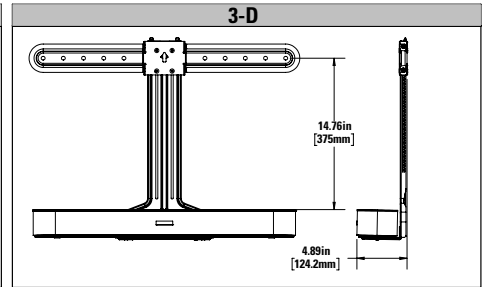
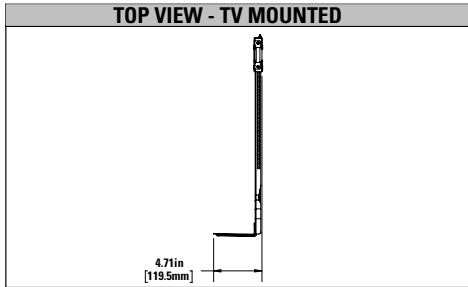
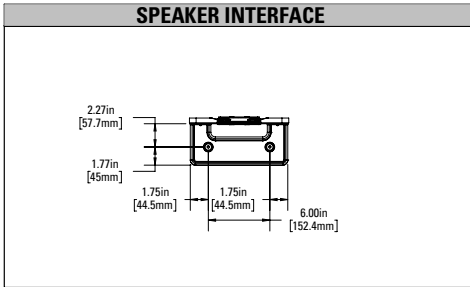
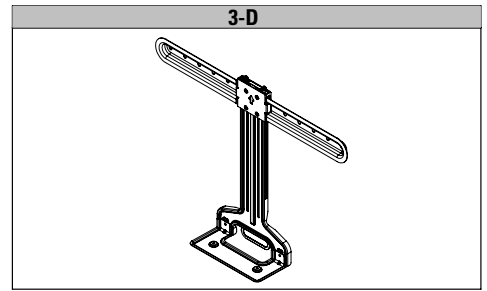
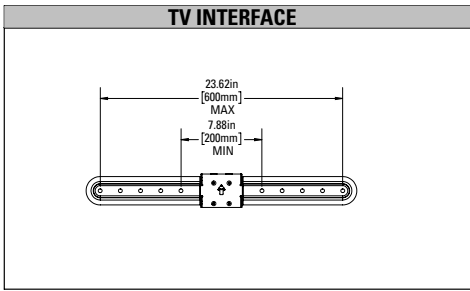
M8 x 45mm

M8 x 55mm

M8 x 70mm

**2** Extension Arm (qty. 2)

# DIMENSIONS IN. [MM]

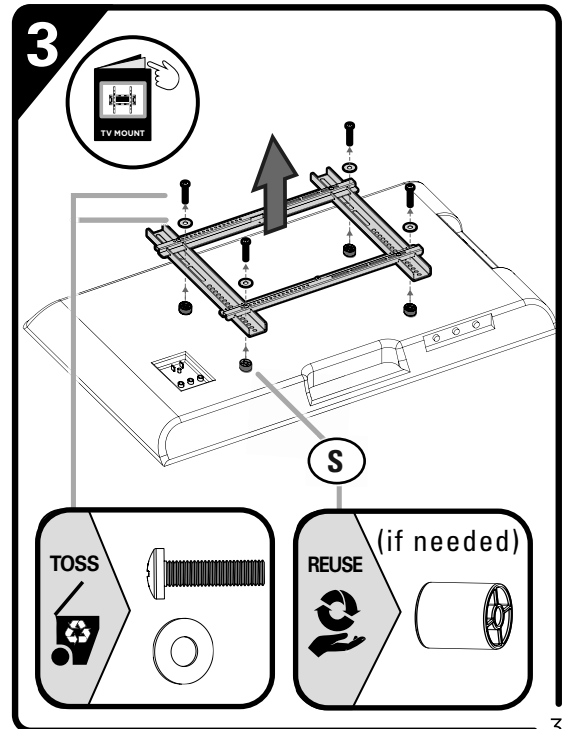
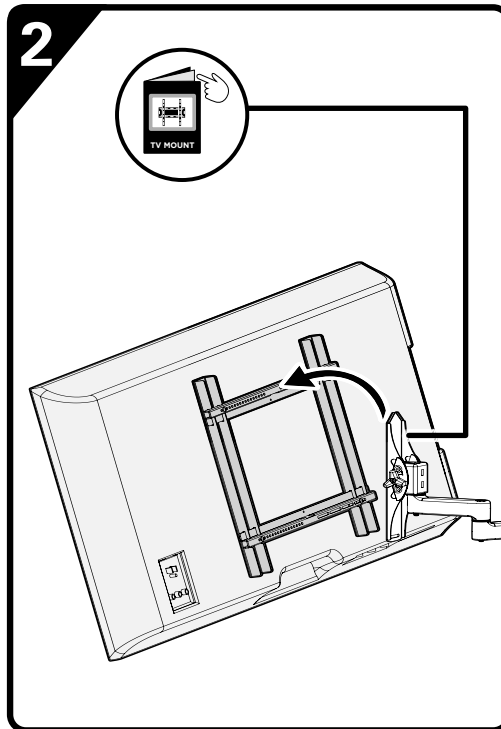
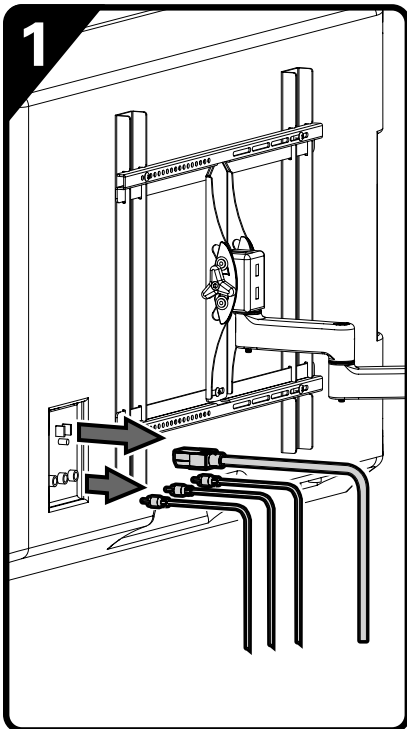


## PREPARE YOUR TV (IF MOUNTED)



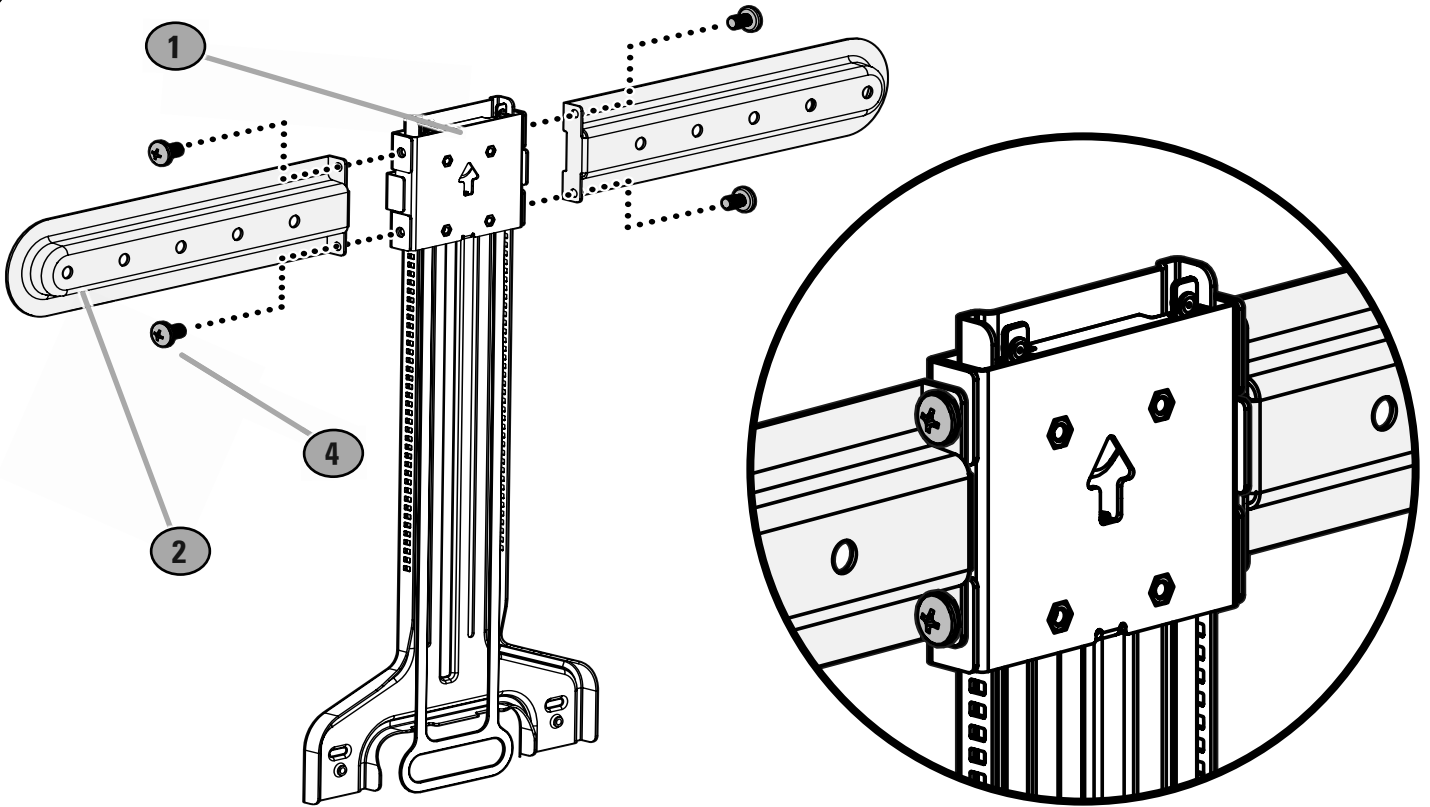
**CAUTION:** Follow your TV mount's manual for instructions on how to safely remove your TV and TV bracket.

**NOTE:** Your TV wall mount may vary from the illustrations throughout this manual — the procedure to install the soundbar is the same.

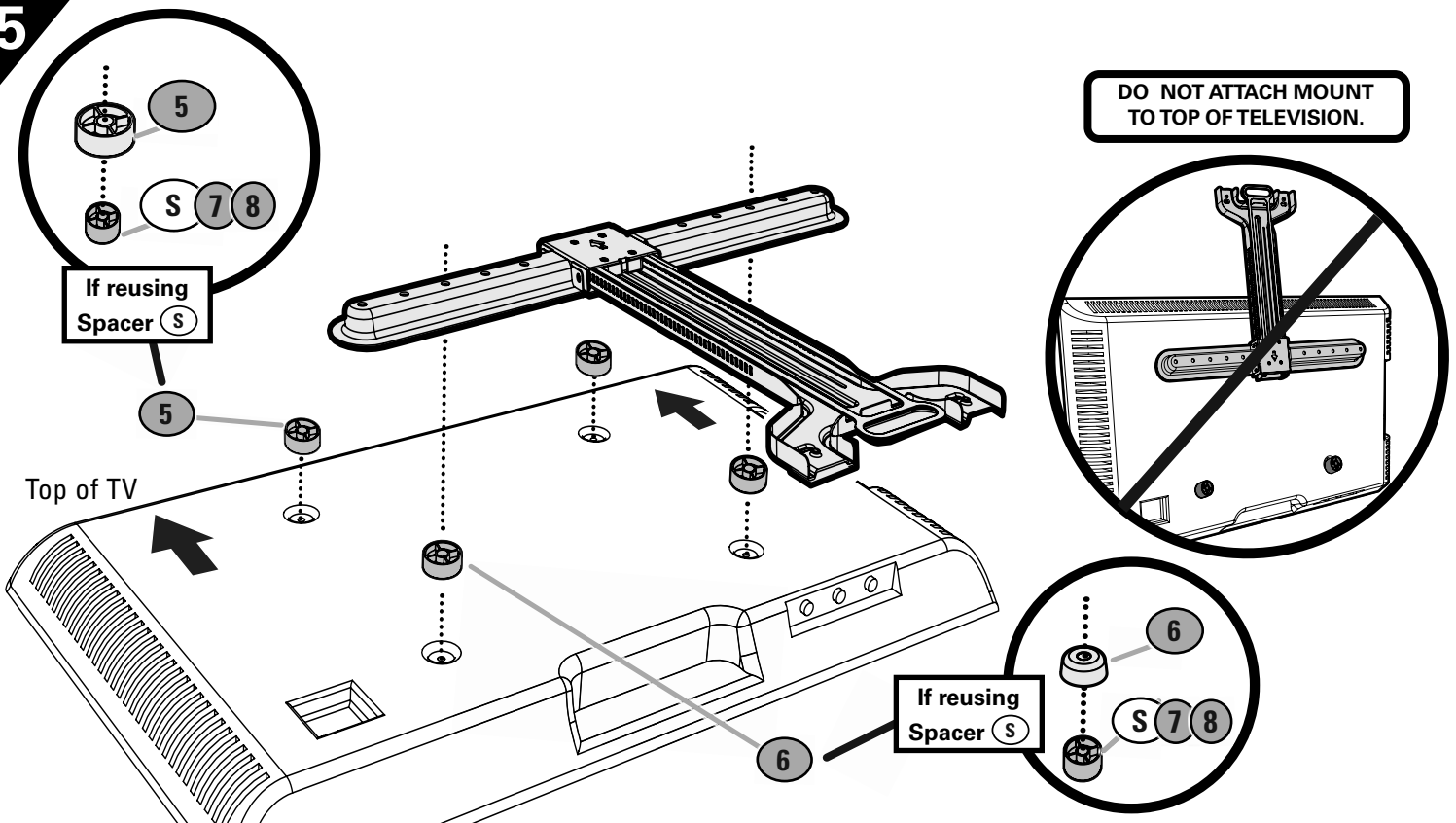


# ATTACH SOUNDBAR MOUNT TO YOUR TV

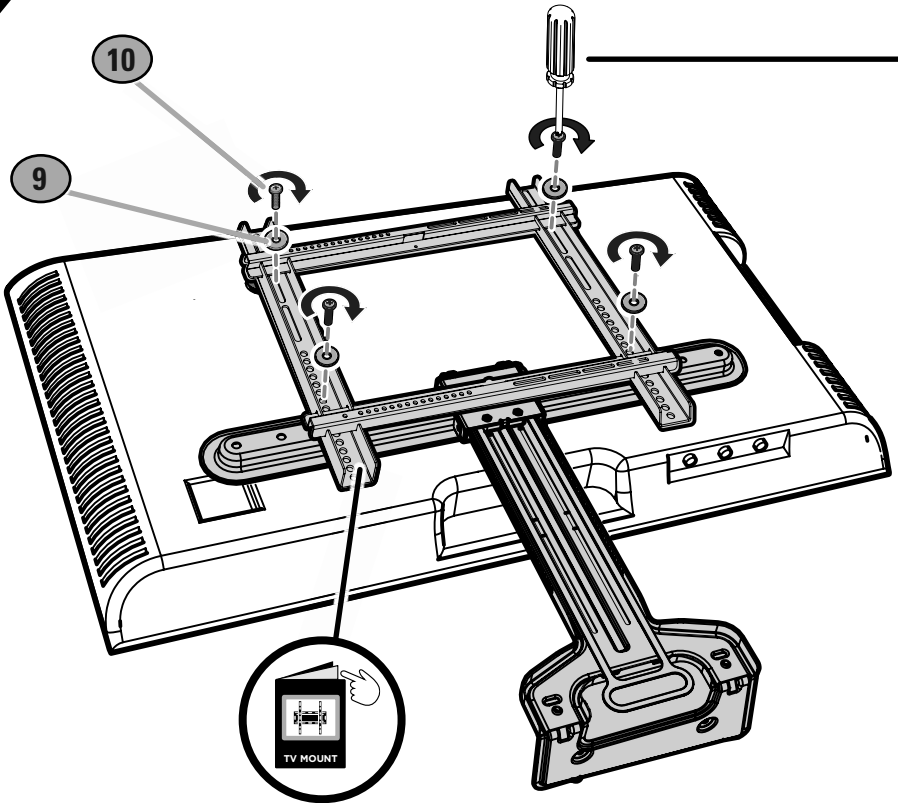
4



5



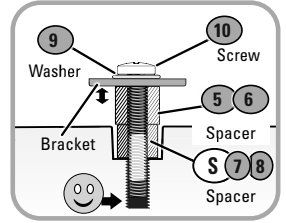
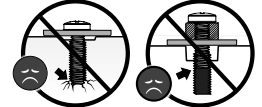
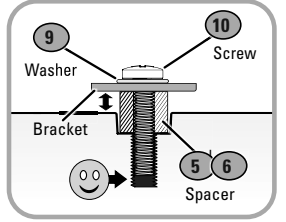
6



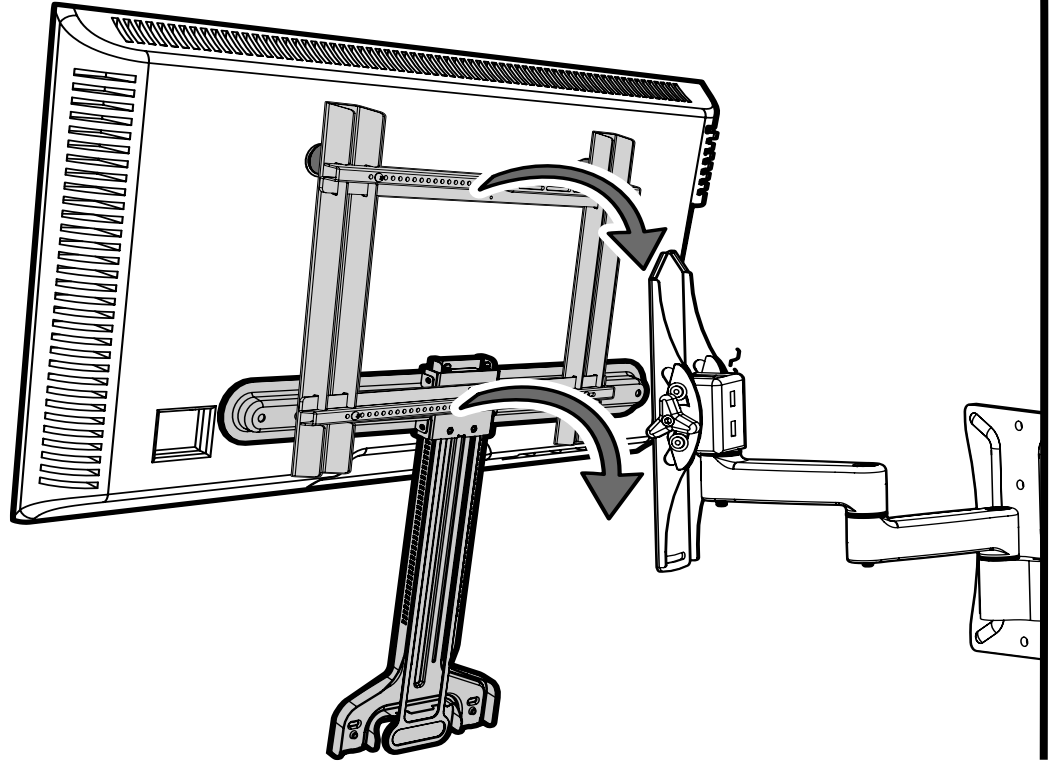
**DO NOT OVERTIGHTEN  
COULD DAMAGE  
MONITOR OR HARDWARE**



**Select  
Screws**

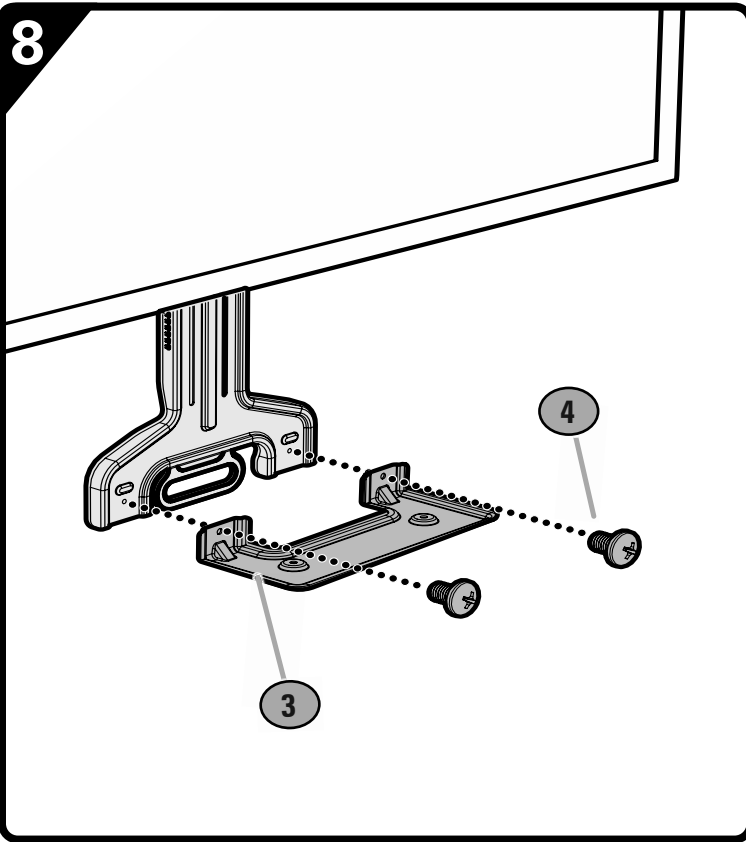


7

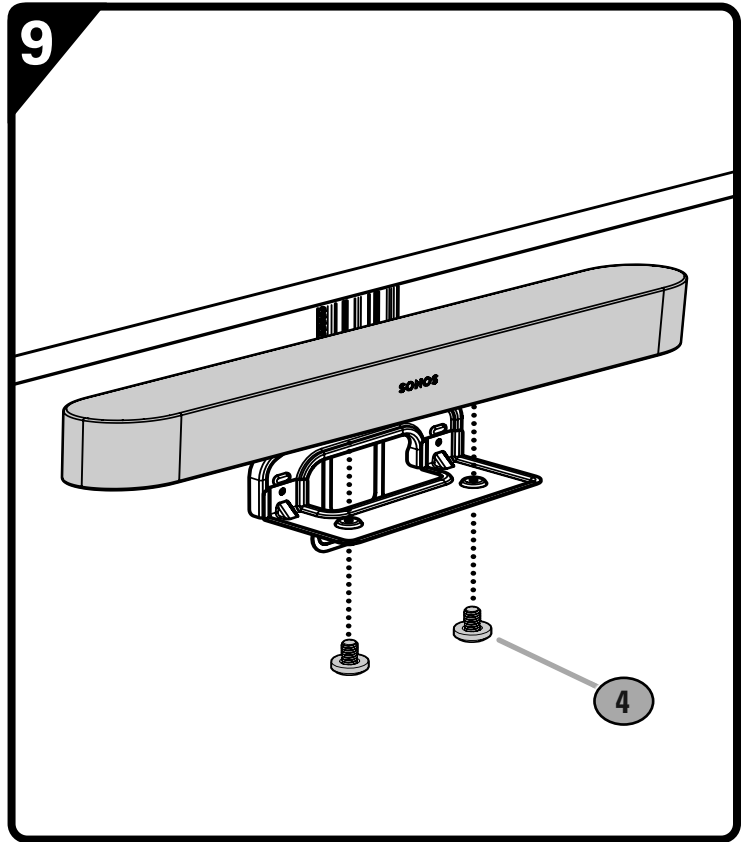


# ATTACH YOUR SOUNDBAR TO THE MOUNT

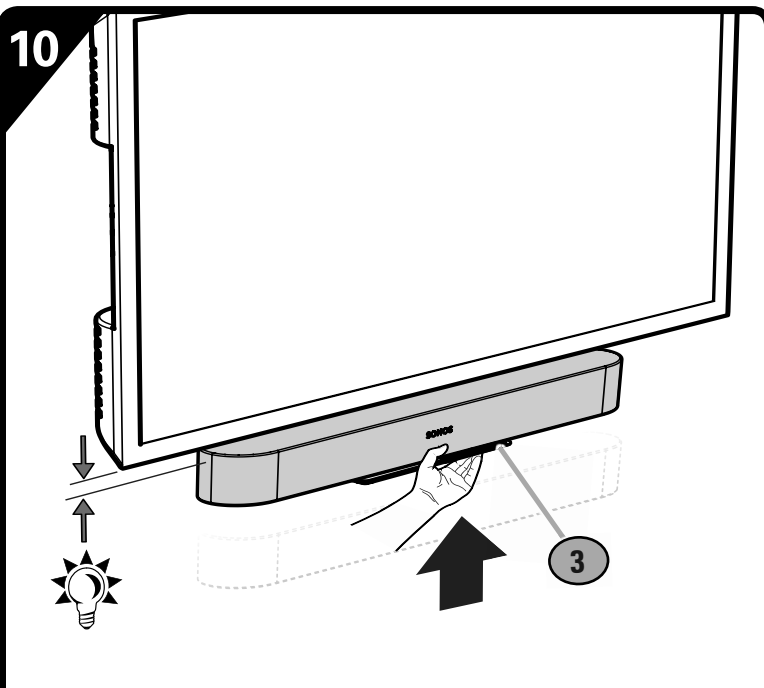
8




9



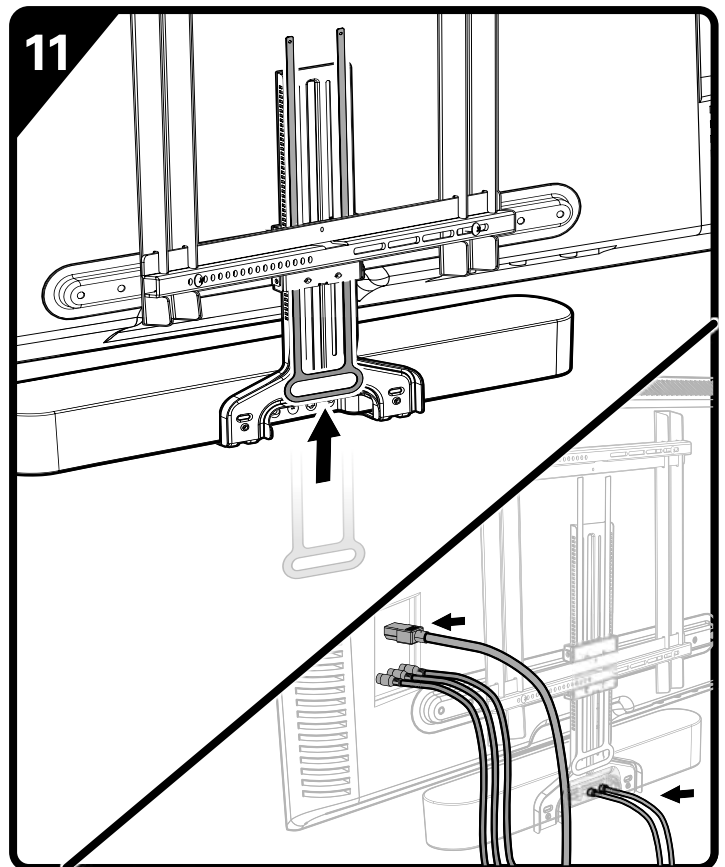
10



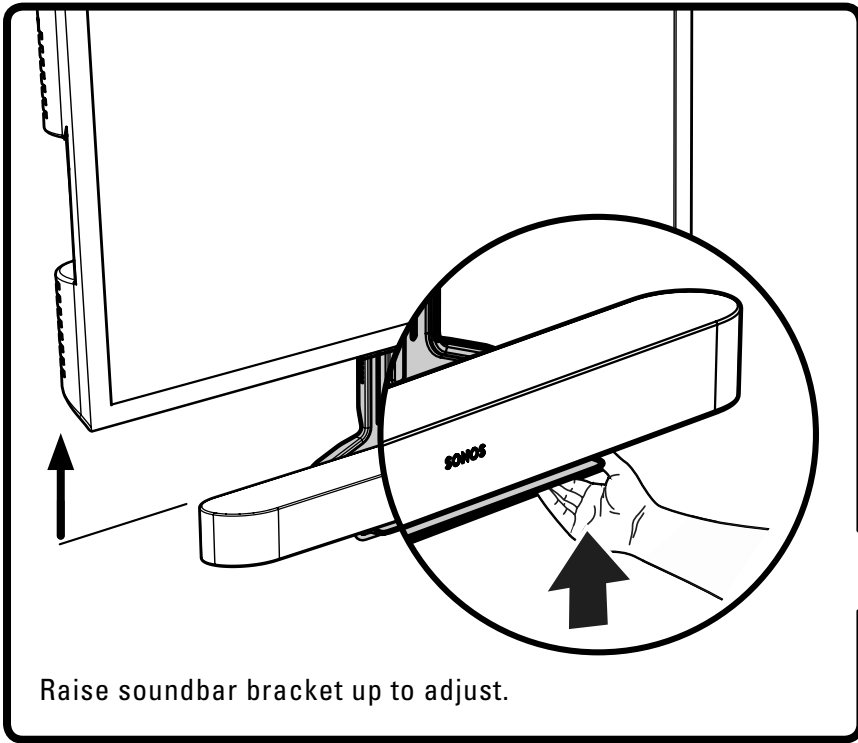
Raise soundbar bracket up to adjust.

 **TIP:** Leave 1/2" to 1" (2 cm - 3 cm) gap for microphone or button use.

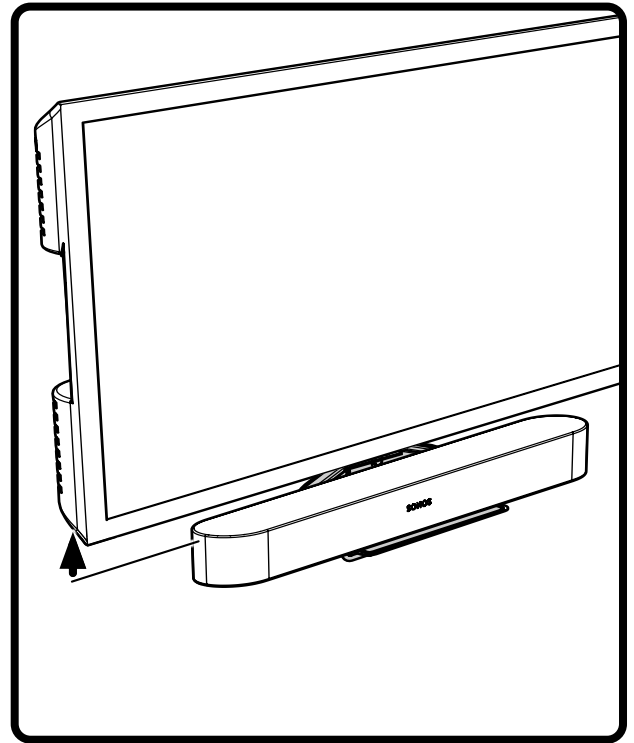
11



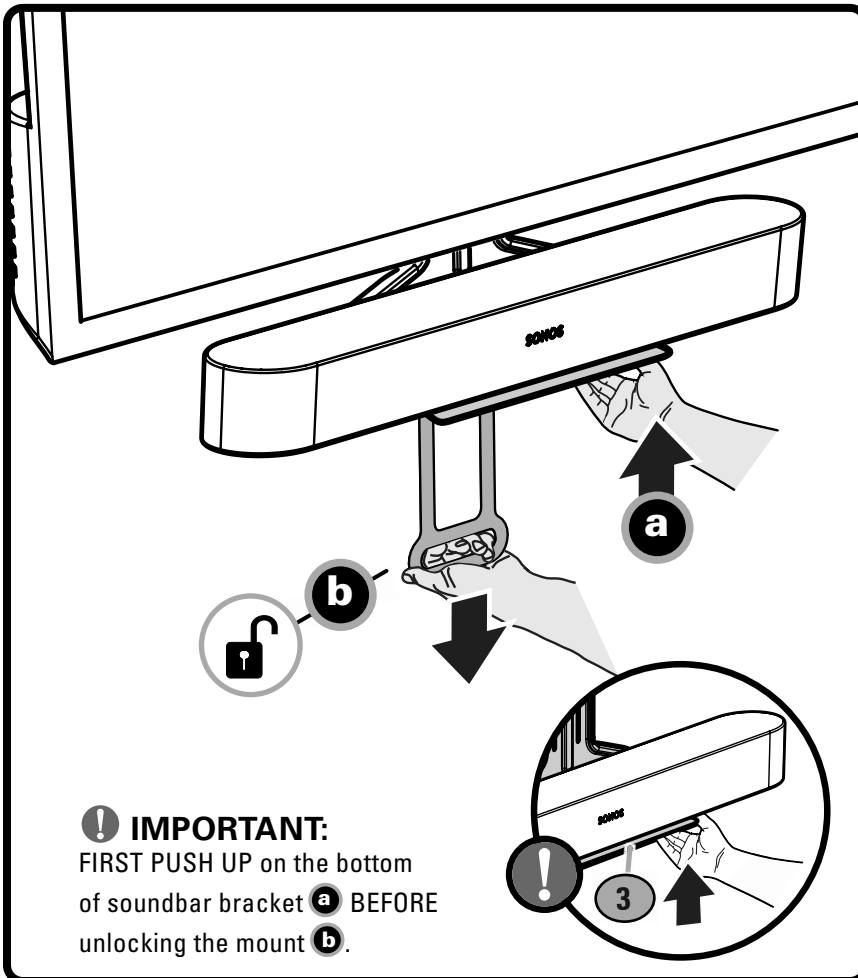
## UPWARD ADJUSTMENT



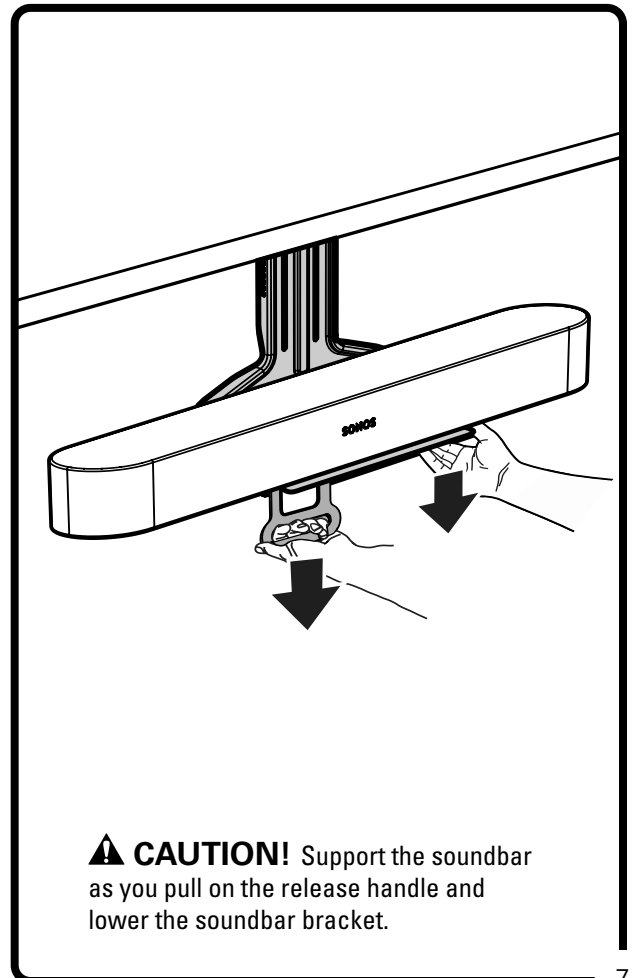
Raise soundbar bracket up to adjust.



## DOWNWARD ADJUSTMENT



**! IMPORTANT:**  
FIRST PUSH UP on the bottom  
of soundbar bracket **a** BEFORE  
unlocking the mount **b**.



**! CAUTION!** Support the soundbar  
as you pull on the release handle and  
lower the soundbar bracket.

**INSTRUCCIONES DE SEGURIDAD IMPORTANTES. LEA TODO EL MANUAL ANTES DE UTILIZAR EL PRODUCTO POR PRIMERA VEZ. CONSERVE ESTAS INSTRUCCIONES**

¡Antes de empezar, asegúrese de que este es el producto adecuado para usted!

**⚠ PRECAUCIÓN:** Para evitar posibles lesiones personales y daños materiales:

- El soporte para barra de sonido ha sido diseñado para utilizarse con soportes murales para televisores que cumplan con las certificaciones externas de seguridad (UL).
- Este soporte para barra de sonido ha sido EXCLUSIVAMENTE diseñado para instalarse debajo del televisor.
- Lea atentamente estas instrucciones para asegurarse de que está familiarizado con el sencillo proceso de instalación.
- No utilice este producto para ningún otro propósito que no sea el especificado explícitamente por el fabricante.
- El fabricante no se responsabiliza de ningún daño o lesión resultante del montaje incorrecto o el uso indebido del producto.
- Si no entiende las instrucciones o si tiene dudas acerca de la seguridad de la instalación, el montaje o el uso del producto, póngase en contacto con el servicio de atención al cliente.

**NO EXCEDA  
el límite de peso**



**Herramientas  
necesarias**



Destornillador



Manual de  
soporte para TV

**PIEZAS Y ELEMENTOS DE MONTAJE SUMINISTRADOS**

Antes de comenzar a montar la unidad, verifique que dispone de todas las piezas y que se encuentran en buen estado. Si no dispone de todas las piezas o alguna está dañada, NO devuelva el elemento defectuoso al distribuidor. Póngase en contacto con el servicio de atención al cliente. Nunca utilice piezas en mal estado.

**⚠ ADVERTENCIA: RIESGO DE ATRAGANTAMIENTO.** Este producto contiene piezas pequeñas que, en caso de ser tragadas, podrían causar asfixia.

**📄 NOTA:** No se utilizarán todos los elementos de montaje incluidos en este kit.

**DIMENSIONES PULG. [MM]****PREPARE SU TELEVISOR (SI ESTÁ INSTALADO)**

1 — 2 — 3

**⚠ PRECAUCIÓN:** Siga las instrucciones del manual de instalación para retirar de forma segura su televisor y el soporte del mismo.

**📄 NOTA:** El soporte de pared para su televisor puede variar de las ilustraciones que aparecen en este manual. Tenga en cuenta que el procedimiento de instalación de la barra de sonido no varía.

**ENSAMBLAJE Y FIJACIÓN DEL SOPORTE DE LA BARRA DE SONIDO**

4 — 5

**NO FIJE EL SOPORTE A LA PARTE SUPERIOR DEL TELEVISOR.**

6 — 7



**NO APRIETE EN EXCESO PODRÍA DAÑAR  
EL MONITOR O LOS ELEMENTOS DE MONTAJE**

Tornillos seleccionados

Soportes

9

Arandela

10

Destornillador

5 6

Espaciadores

5 7 8

Espaciadores

**ENSAMBLAR LA BARRA DE SONIDO AL SOPORTE**

8 — 9 — 10 — 11

Empuje la sujeción de la barra de sonido para fijar la posición

(Opcional) Deje un espacio de entre 1,27 cm (1/2") a 2,54 cm (1") para un mejor funcionamiento del micrófono

**AJUSTAR LA BALDA DE LA BARRA DE SONIDO HACIA ARRIBA****AJUSTAR LA BALDA DE LA BARRA DE SONIDO HACIA ABAJO**

**📄 NOTA:** DEBE EMPUJAR HACIA ARRIBA DESDE LA BASE DE LA BARRA DE SONIDO PARA DESBLOQUEAR EL SOPORTE.

**⚠ ¡ATENCIÓN!** SUJETE LA BARRA DE SONIDO A MEDIDA QUE TIRA DE LA MANILLA DE LIBERACIÓN Y BAJA EL SOPORTE DE LA BARRA DE SONIDO.

**SANUS**



Call us at: **US: 800-359-5520**



Or, chat at: **US: SANUS.com/chatSP**

Legrand AV Inc. and its affiliated corporations and subsidiaries (collectively, "Legrand"), intend to make this manual accurate and complete. However, Legrand makes no claim that the information contained herein covers all details, conditions, or variations. Nor does it provide for every possible contingency in connection with the installation or use of this product. The information contained in this document is subject to change without notice or obligation of any kind. Legrand makes no representation of warranty, expressed or implied, regarding the information contained herein. Legrand assumes no responsibility for accuracy, completeness or sufficiency of the information contained in this document.

©2020 Legrand AV Technologies. All rights reserved. Sanus is a division of Legrand. All other brand names or marks are used for identification purposes and are trademarks of their respective owners.

Legrand AV Inc. • 6436 City West Parkway • Eden Prairie, MN 55344 USA

6901-602637-00